



Drehumschaltventile

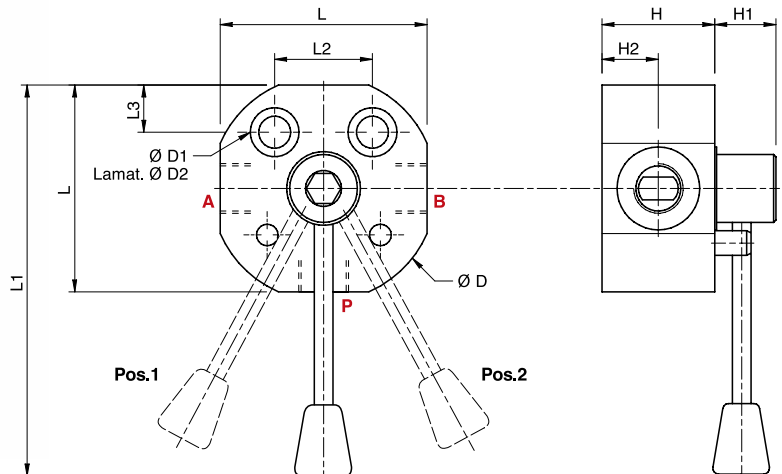
Typ DH- DZ



40 l/min – 280 l/min
3/8" – 1-1/2" IG
bis 500bar

3-Wege Drehumschaltventil

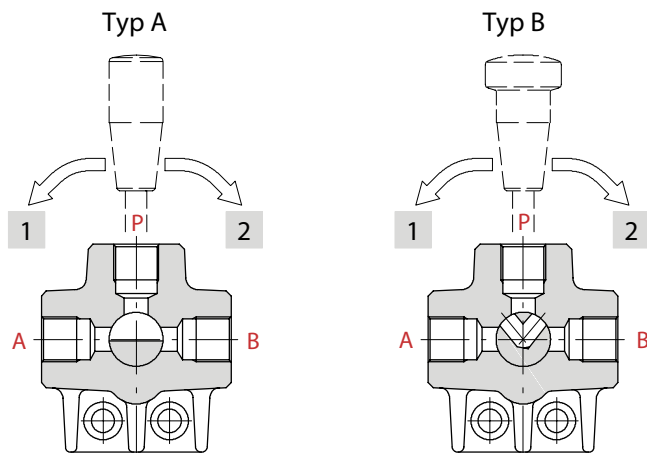
**OLEODINAMICA
MARCHESINI**



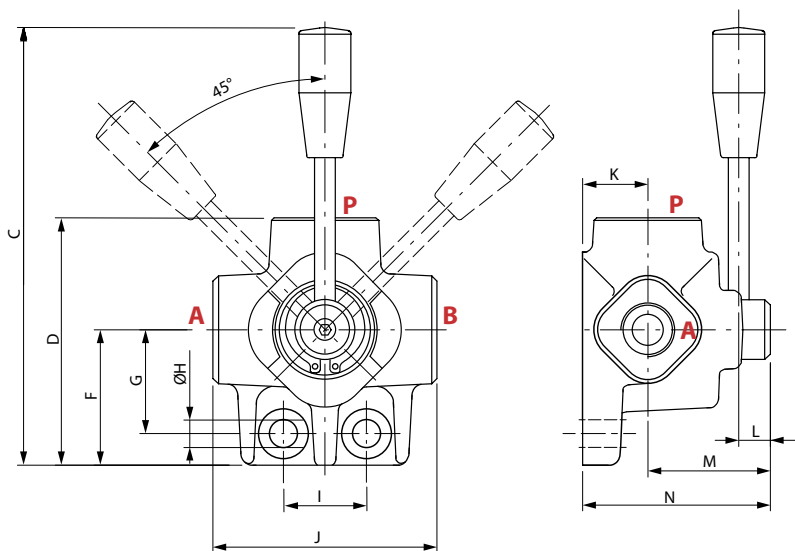
	Bestell-Nr.	Anschlussgröße	Max. Volumenstrom in l/min	Max. Arbeitsdruck in bar
	220-100-01000	1/4"	40	500
	220-100-01050	3/8"	60	500
	220-100-01100	1/2"	90	500
	220-100-01150	3/4"	120	500
	220-100-01200	1"	180	500
	220-100-02000	1/4"	40	500
	220-100-02050	3/8"	60	500
	220-100-02100	1/2"	90	500
	220-100-02150	3/4"	120	500
	220-100-02200	1"	180	500

Anschlussgröße	L	L1	L2	L3	D	D1	D2	H	H1	H2
1/4"	60	155	30	10	-	8,5	13,5	42,5	21	20
3/8"	56	148	26	10	62	8,5	13,5	42,5	21	23,5
1/2"	70	160	32	11	75	9,5	-	38	25	19
3/4"	80	165	32	11	100	10,5	17	58	20	31
1"	90	170	32	11	108	10,5	17	62	20	33

3-Wege Drehumschaltventil



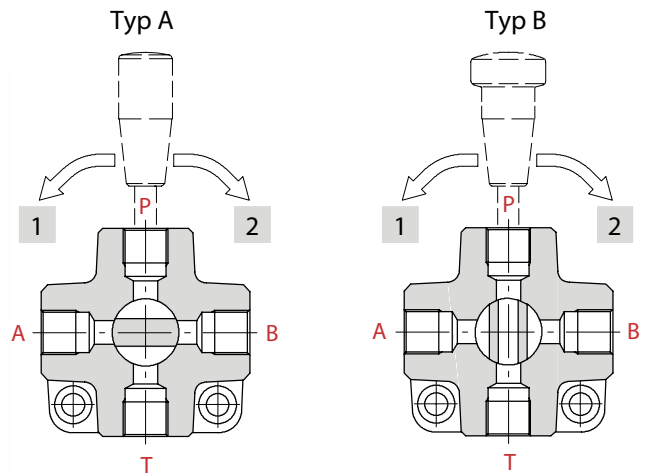
	Bestell-Nr.	Bezeichnung	Anschlussgröße	Max. Volumenstrom in l/min	Max. Arbeitsdruck in bar	Material
	220-010-02000	DHZ5/3A	3/8"	60	315	Stahlguss verzinkt
	220-010-02050	DHZ10/3A	1/2"	90	315	Stahlguss verzinkt
	220-010-02100	DHZ20/3A	3/4"	140	315	Stahlguss verzinkt
	220-010-02150	DH25/3A	1"	200	250	Stahlguss
	220-010-02200	DH30/3A	1-1/2"	280	210	Stahlguss
	220-010-02250	DHZ5/3B	3/8"	60	315	Stahlguss verzinkt
	220-010-02300	DHZ10/3B	1/2"	90	315	Stahlguss verzinkt
	220-010-02350	DHZ20/3B	3/4"	140	315	Stahlguss verzinkt
	220-010-02400	DH25/3B	1"	200	250	Stahlguss
	220-010-02450	DH30/3B	1-1/2"	280	210	Stahlguss



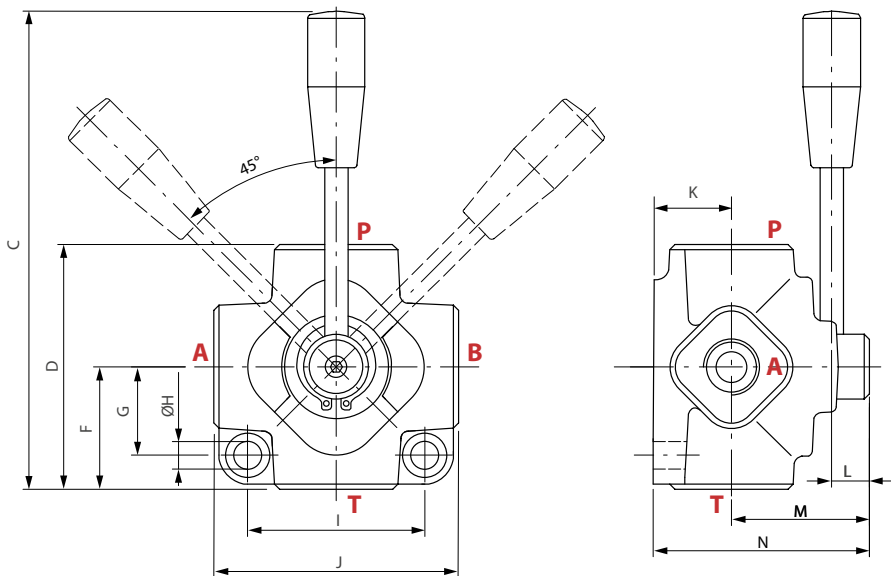
Anschlussgröße	C	D	F	G	ØH	I	J	K	L	M	N
3/8"	160,5	76,5	41,5	30	8,5	24,5	70	21	12,5	44,5	66,5
1/2"	168	95	52	40	10,5	32	86	25	12	47	72
3/4"	196,5	105	60	45	10,5	32	90	30	15	53	83
1"	208	120	70	55	10,5	32	100	35	14	59	94
1-1/2"	282,5	150	85	65	10,5	49	130	46	15	70	116

4-Wege Drehumschaltventil

walvoil



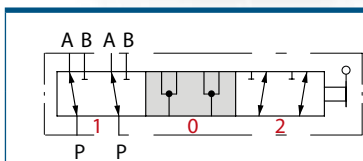
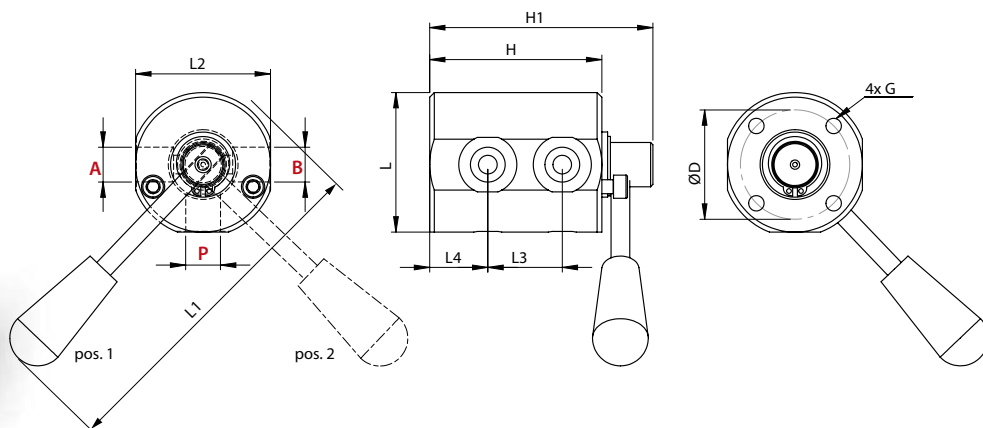
	Bestell-Nr.	Bezeichnung	Anschlussgröße	Max. Volumenstrom in l/min	Max. Arbeitsdruck in bar	Material
	220-030-02200	DHZ5/4B	3/8"	60	315	Stahlguss verzinkt
	220-030-02250	DHZ10/4B	1/2"	90	315	Stahlguss verzinkt
	220-030-02300	DHZ20/4B	3/4"	140	315	Stahlguss verzinkt
	220-030-02350	DH25/4B	1"	200	250	Stahlguss
	220-030-02000	DHZ5/4A	3/8"	60	315	Stahlguss verzinkt
	220-030-02050	DHZ10/4A	1/2"	90	315	Stahlguss verzinkt
	220-030-02100	DHZ20/4A	3/4"	140	315	Stahlguss verzinkt
	220-030-02150	DH25/4A	1"	200	250	Stahlguss



Anschlussgröße	C	D	F	G	ØH	I	J	K	L	M	N
3/8"	156,5	78	39	27	8,5	54	78	25	12	45	70
1/2"	183,5	94	47	34	10,5	68	94	30	14,5	53	83
3/4"	186,5	100	50	37	10,5	74	100	31,5	14	57,5	89
1"	251	112	56	44	10,5	88	112	35	13,5	60	95



6-Wege Drehumschaltventil

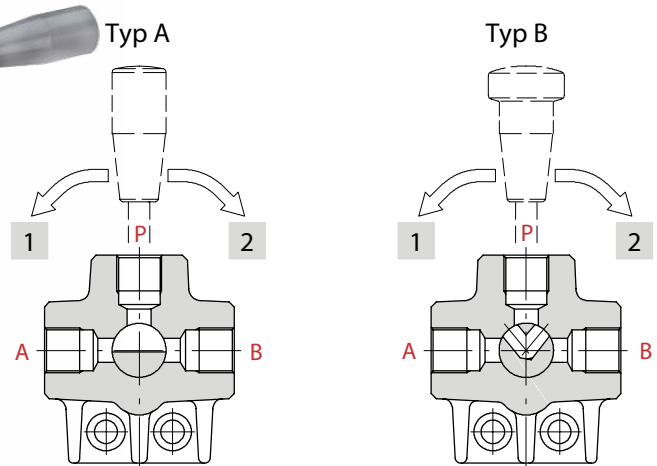


	Bestell-Nr.	Anschlussgröße	Max. Volumenstrom in l/min	Max. Arbeitsdruck in bar
	220-100-02350	3/8"	40	300
	220-100-02400	1/2"	60	300
	220-100-02250	3/8"	40	300
	220-100-02300	1/2"	60	300

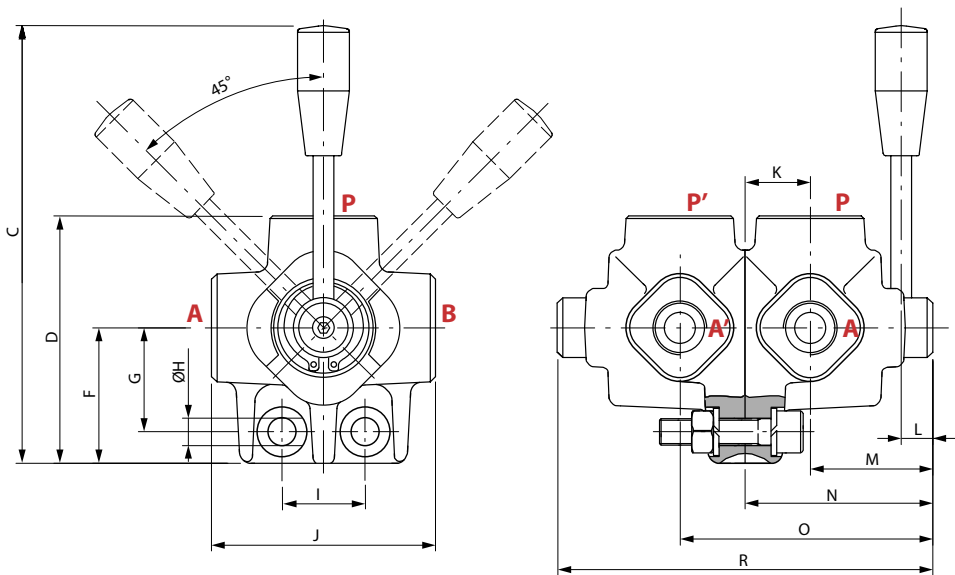
Anschlussgröße	L	L1	L2	L3	L4	ØD	H	H1	G	Gewicht in Kg
3/8"	60	140	58	32	25	47	74	96	M8	1,54
1/2"	69	145	66	37	27	47	83	105	M8	2,29

6-Wege Drehumschaltventil

walvoil



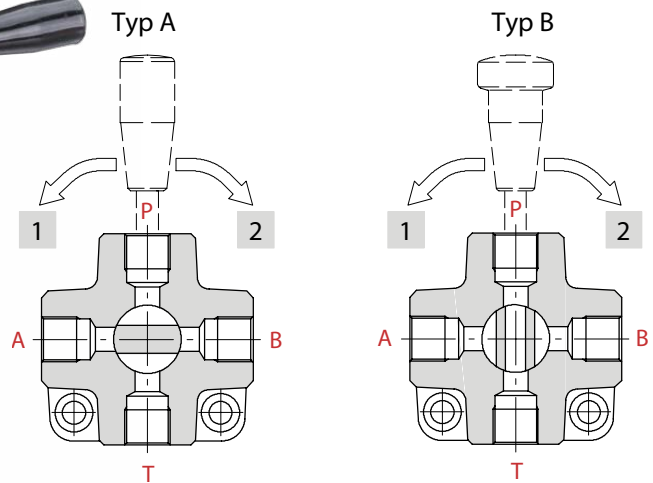
	Bestell-Nr.	Bezeichnung	Anschlussgröße	Max. Volumenstrom in l/min	Max. Arbeitsdruck in bar	Material
	220-040-02000	DHZ5/6A	3/8"	60	315	Stahlguss verzinkt
	220-040-02050	DHZ10/6A	1/2"	90	315	Stahlguss verzinkt
	220-040-02100	DHZ20/6A	3/4"	140	315	Stahlguss verzinkt
	220-040-02150	DH25/6A	1"	200	250	Stahlguss
	220-040-02200	DH30/6A	1-1/2"	280	210	Stahlguss
	220-040-02250	DHZ5/6B	3/8"	60	315	Stahlguss verzinkt
	220-040-02300	DHZ10/6B	1/2"	90	315	Stahlguss verzinkt
	220-040-02350	DHZ20/6B	3/4"	140	315	Stahlguss verzinkt
	220-040-02400	DH25/6B	1"	200	250	Stahlguss
	220-040-02450	DH30/6B	1-1/2"	280	210	Stahlguss



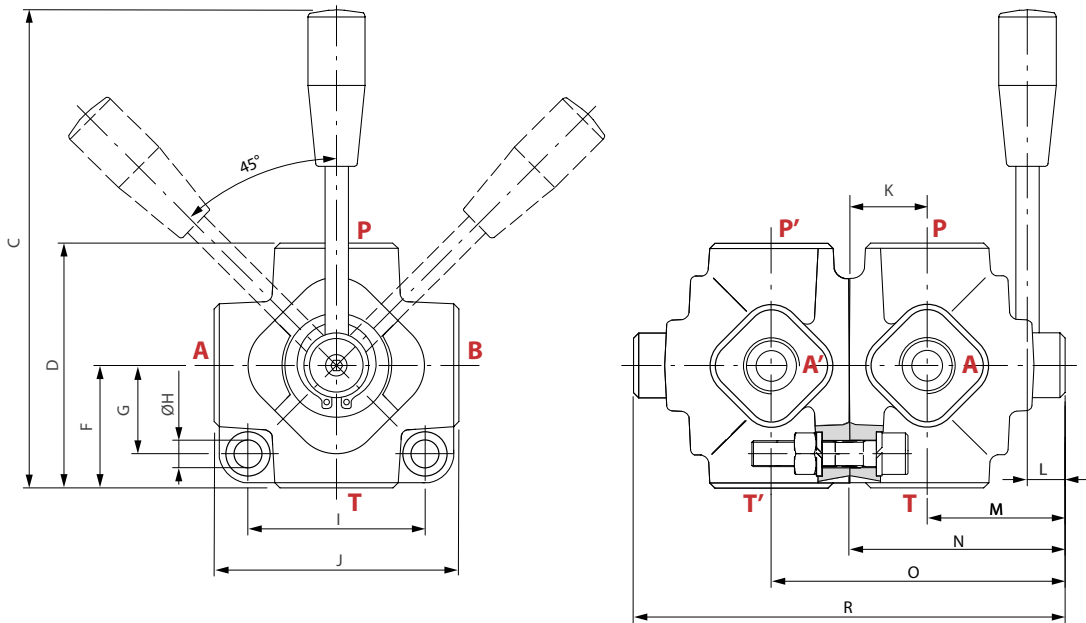
Anschlussgröße	C	D	F	G	ØH	I	J	K	L	M	N	O	R
3/8"	160,5	76,5	41,5	30	8,5	24,5	70	21	12,5	44,5	66,5	86,5	131
1/2"	168	95	52	40	10,5	32	86	25	12	47	72	97	144
3/4"	196,5	105	60	45	10,5	32	90	30	15	53	83	113	166
1"	208	120	70	55	10,5	32	100	35	14	59	94	129	188
1-1/2"	282,5	150	85	65	10,5	49	130	46	15	70	116	162	232



8-Wege Drehumschaltventil



	Bestell-Nr.	Bezeichnung	Anschlussgröße	Max. Volumenstrom in l/min	Max. Arbeitsdruck in bar	Material
	220-050-01000	DHZ5/8B	3/8"	60	315	Stahlguss verzinkt
	220-050-01050	DHZ10/8B	1/2"	90	315	Stahlguss verzinkt
	220-020-01060	DHZ20/8B	3/4"	140	315	Stahlguss verzinkt
	220-020-01070	DH25/8B	1"	200	250	Stahlguss
	220-050-01150	DHZ5/8A	3/8"	60	315	Stahlguss verzinkt
	220-050-01200	DHZ10/8A	1/2"	90	315	Stahlguss verzinkt
	220-050-01210	DHZ20/8A	3/4"	140	315	Stahlguss verzinkt
	220-050-01220	DH25/8A	1"	200	250	Stahlguss



Anschlussgröße	C	D	F	G	ØH	I	J	K	L	M	N	O	R
3/8"	156,5	78	39	27	8,5	54	78	25	12	45	70	95	140
1/2"	183,5	94	47	34	10,5	68	94	30	14,5	53	83	113	166
3/4"	186,5	100	50	37	10,5	74	100	31,5	14	57,5	89	120,5	178
1"	251	112	56	44	10,5	88	112	35	13,5	60	95	130	190



Hydrobar® Hydraulik und Pneumatik GmbH
 Umberto-Nobile Str. 16 - Flugfeld
 71063 Böblingen/Sindelfingen

Telefon +49 70 31.49 94-0
 Telefax +49 70 31.49 94-90
 verkauf@hydrobar.de

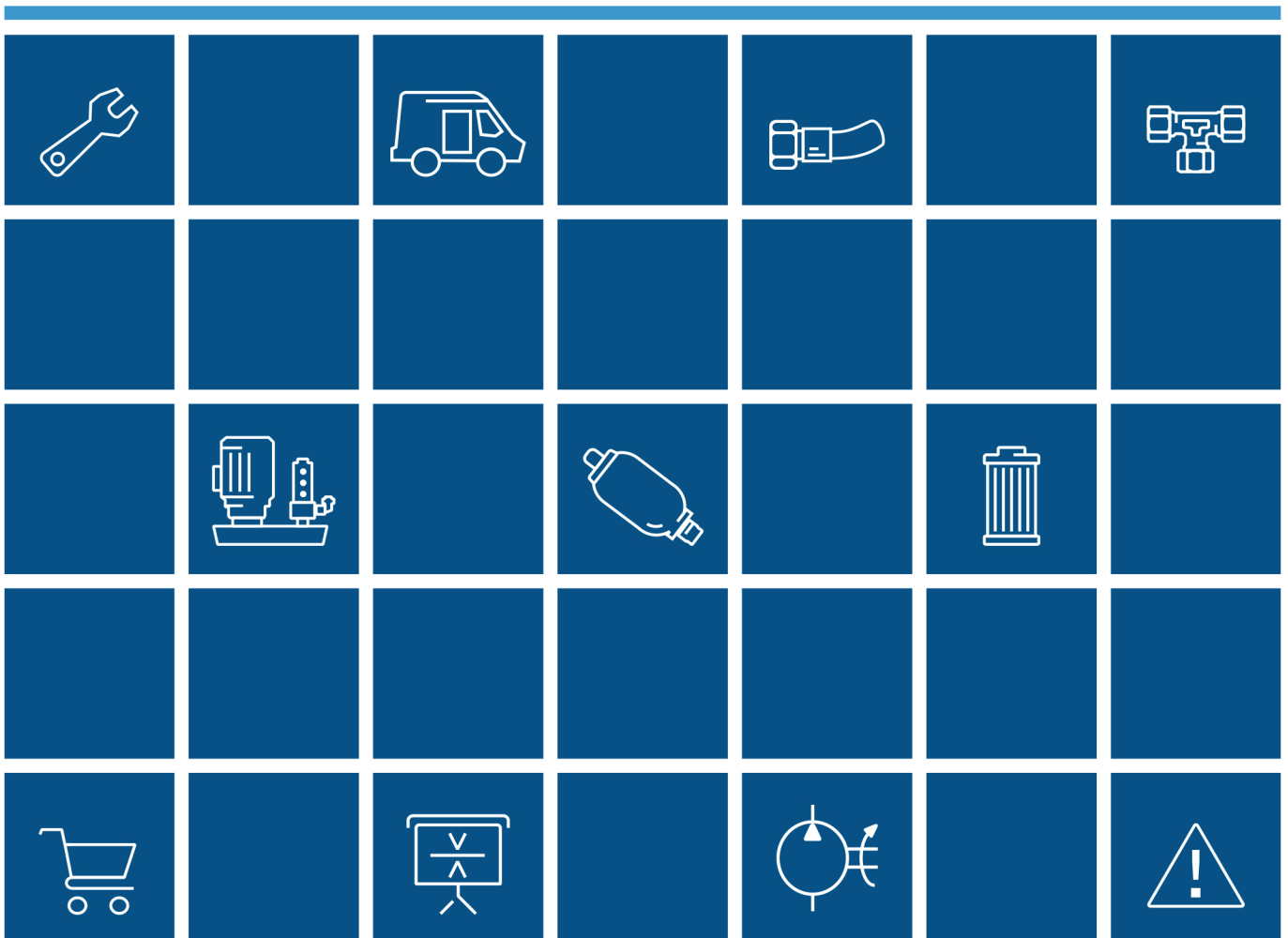
www.hydrobar.de

Die Inhalte der Seiten wurden mit größter Sorgfalt erstellt. Für die Richtigkeit, Vollständigkeit und Aktualität der Inhalte können wir jedoch keine Gewähr übernehmen. Nachdruck bzw. Kopie, auch auszugsweise, der Inhalte, Grafiken und Fotos ist ohne ausdrückliche Zustimmung der Geschäftsführung unzulässig. Die angegebenen technischen Daten und Abmessungen sind nicht bindend. Wir behalten uns das Recht vor, jederzeit und ohne Ankündigung, Änderungen vorzunehmen.

Mit Druck entspannter umgehen

Ihr Spezialist für alle Aufgaben rund um die Hydraulik und Pneumatik

JETZT HIER KLICKEN UND ONLINE ANFRAGEN!



Weitere Informationen erhalten Sie hier:



Telefon 0 70 31.49 94-0
Telefax 0 70 31.49 94-90
verkauf@hydrobar.de

Hydrobar®
Hydraulik und Pneumatik GmbH
Umberto-Nobile-Str. 16
71063 Sindelfingen (Flugfeld)
www.hydrobar.de

