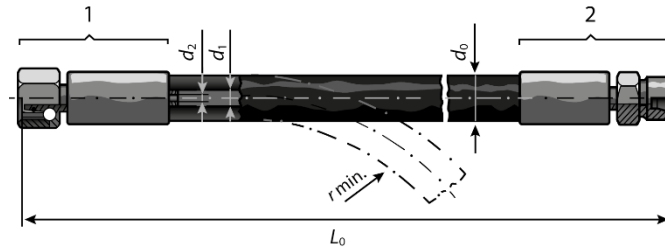


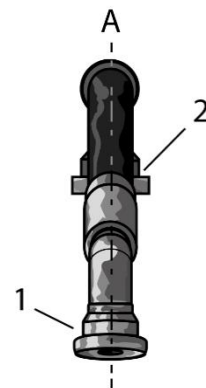
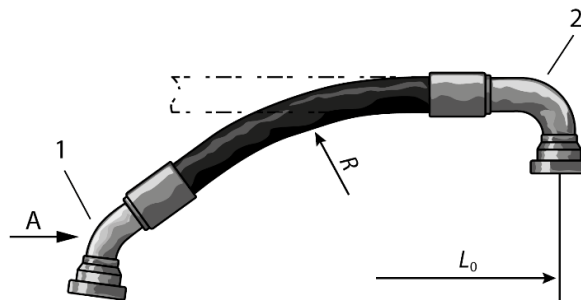
Schlauchverdrehwinkel nach DIN20066:2018-3

1. Schlauchleitungen ohne Verdrehwinkel



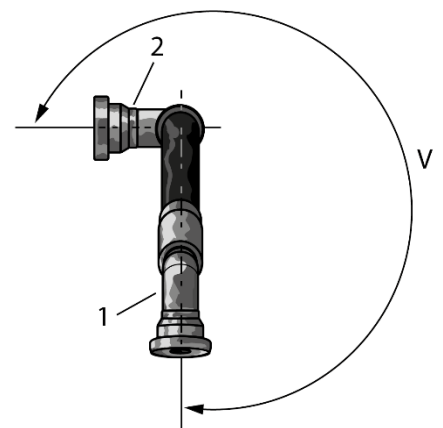
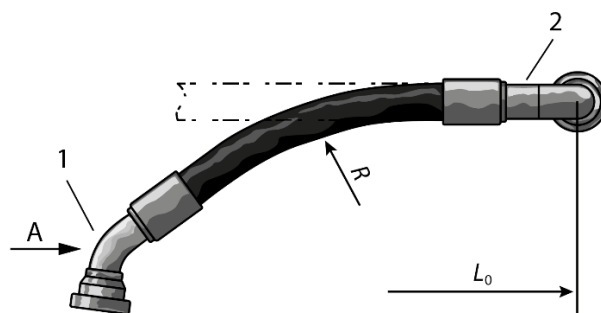
2. Schlauchleitungen ohne Verdrehwinkel

z.B. 460/25 x 1000 SFS 45 (K=0°) – SFS 90 (V=0°)



3. Schlauchleitungen mit Verdrehwinkel V (V=270°)

z.B. 460/25 x 1000 SFS 45 (K=0°) – SFS 90, V=270°



Legende

1 - Schlaucharmatur

2 - Schlaucharmatur

A - Blickrichtung

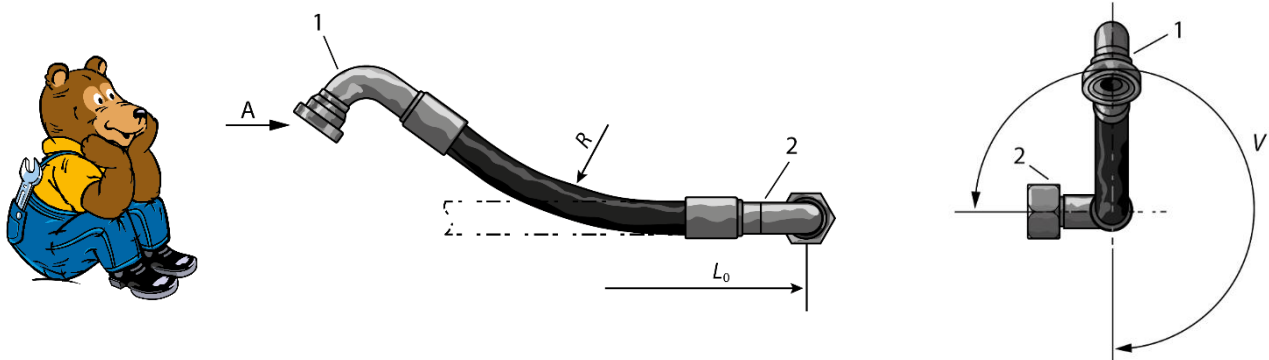
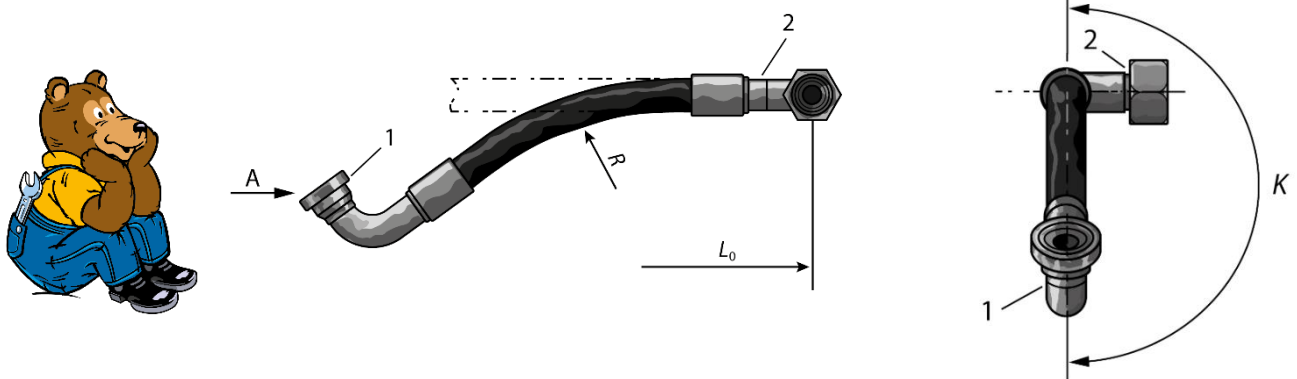
K - Verdrehwinkel der vorderen Armatur, gemessen gegen den Uhrzeigersinn

V - Verdrehwinkel, gemessen gegen den Uhrzeigersinn

L0 - Länge der Schlauchleitung (gemessen an der geraden Schlauchleitung)

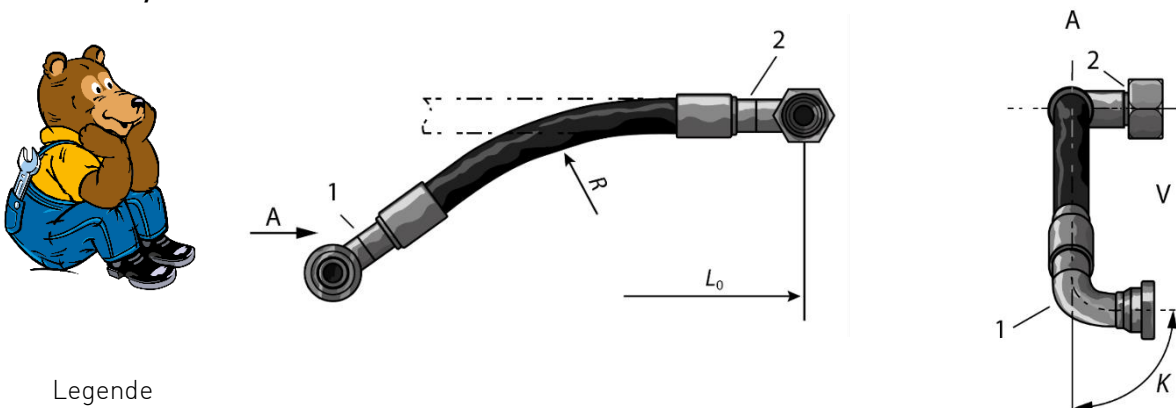
4. Schlauchleitung mit Verdrehwinkel K und V ($K = 180^\circ$, $V = 270^\circ$)

z.B. 460/25 x 1000 SFS 90 $K=180^\circ$ – DKOS 90 $V=270^\circ$



5. Schlauchleitung mit Verdrehwinkel K und V ($K = 90^\circ$, $V = 0^\circ$)

z.B. 460/25 x 1000 SFS 90 $K=90^\circ$ – DKOS 90 $V=0^\circ$



Legende

1 - Schlaucharmatur

2 - Schlaucharmatur

A - Blickrichtung

K - Verdrehwinkel der vorderen Armatur, gemessen gegen den Uhrzeigersinn

V - Verdrehwinkel, gemessen gegen den Uhrzeigersinn

L_0 - Länge der Schlauchleitung (gemessen an der geraden Schlauchleitung)