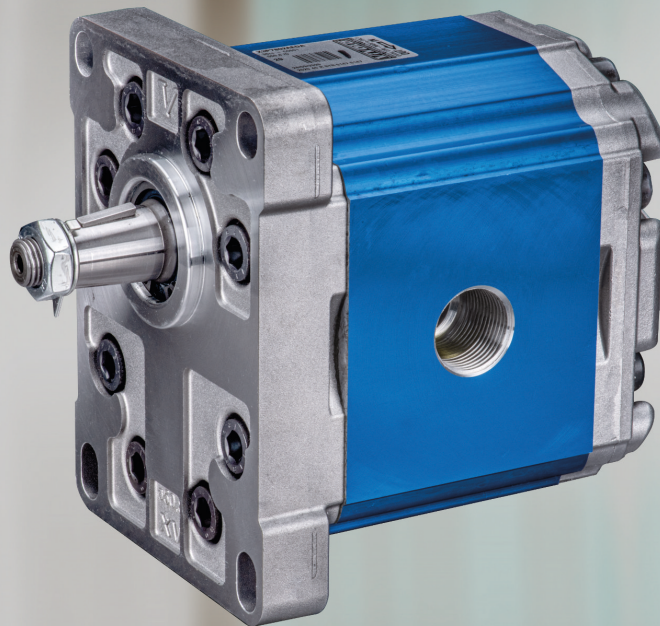




Außenzahnradpumpe XV-Serie Baugröße 3

14,89 - 86,87 ccm/U, -300 bar



Frontflansch: 128,1mm x 98,4mm
Einpass: \varnothing 50,8mm
Welle: konisch 1:8
Ölanschlüsse: Innengewinde

014-040

Außenzahnradpumpen Baugröße 3 XV-Serie

EINPASS **Ø 50,8**

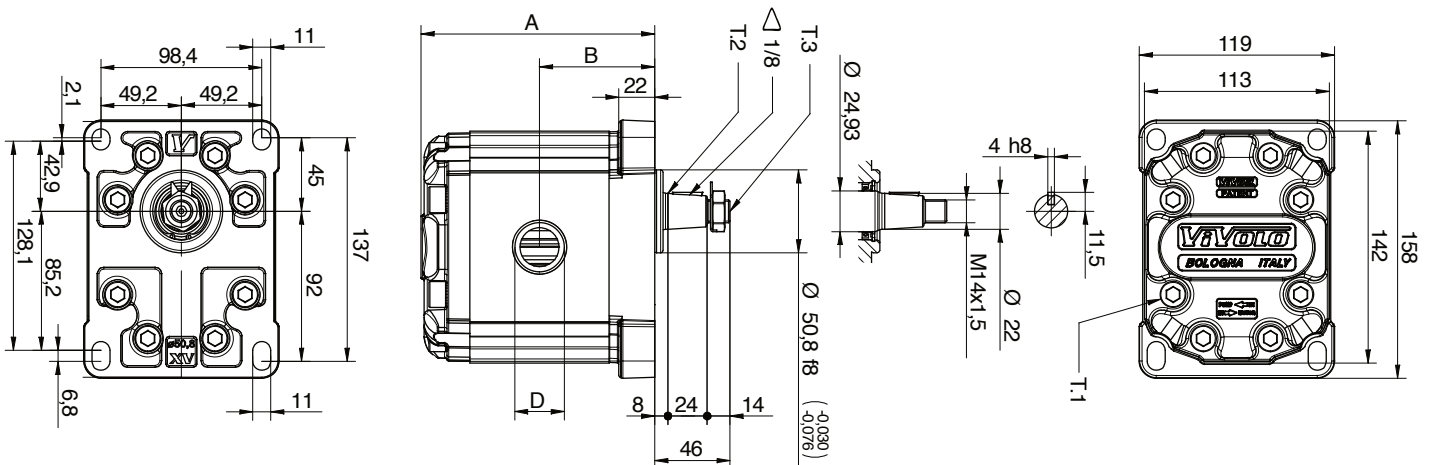
Frontflansch: 128,1 mm x 98,4 mm
Einpass: Ø 50,8 mm
Welle: konisch 1:8
Ölanschlüsse: Innengewinde



Frontflansch: Alu
Körper: Alu
Enddeckel: Alu



Fördervolumen in ccm/U	Bestell-Nr.		Technische Daten				Dimensionen				Gewicht Kg
	linksdrehend	rechtsdrehend	Arbeitsdruck P1 in bar	max. zulässiges Wellendrehmoment in Nm	Mindestdrehzahl in U/min	Spitzendrehzahl in U/min	A mm	B mm	D		
									IN	OUT	
14,89	014-040-01050	014-040-01000	300	482	700	3000	124	61	3/4"	3/4"	7,01
17,37	014-040-01150	014-040-01100	300	482	700	3000	126	62	3/4"	3/4"	7,07
21,10	014-040-01250	014-040-01200	280	482	700	3000	129	63,5	3/4"	3/4"	7,15
26,97	014-040-01954	014-040-01952	250	482	700	3000	133	65,5	1"	3/4"	7,25
32,27	014-040-01958	014-040-01956	250	482	700	3000	138	68	1"	3/4"	7,39
38,47	014-040-01962	014-040-01960	250	482	700	2800	143	70,5	1"	3/4"	7,52
43,44	014-040-01966	014-040-01964	250	482	700	2800	147	72,5	1"	3/4"	7,63
47,16	014-040-01970	014-040-01968	230	482	700	2800	150	74	1"	3/4"	7,71
50,88	014-040-01974	014-040-01972	230	482	700	2800	153	75,5	1"	3/4"	7,79
54,60	014-040-01978	014-040-01976	230	482	700	2300	156	77	1"	3/4"	7,87
60,81	014-040-02454	014-040-02452	230	482	700	2300	161	79,5	1-1/4"	1"	8,01
64,53	014-040-02458	014-040-02456	210	482	700	2300	164	81	1-1/4"	1"	8,09
70,74	014-040-02462	014-040-02460	200	482	700	2300	169	83,5	1-1/4"	1"	8,22
74,46	014-040-02466	014-040-02464	180	482	700	2300	172	85	1-1/4"	1"	8,30
86,87	014-040-02470	014-040-02468	150	482	700	2300	182	90	1-1/4"	1"	8,57



Hydrobar® Hydraulik und Pneumatik GmbH
Umberto-Nobile Str. 16 - Flugfeld
71063 Böblingen/Sindelfingen

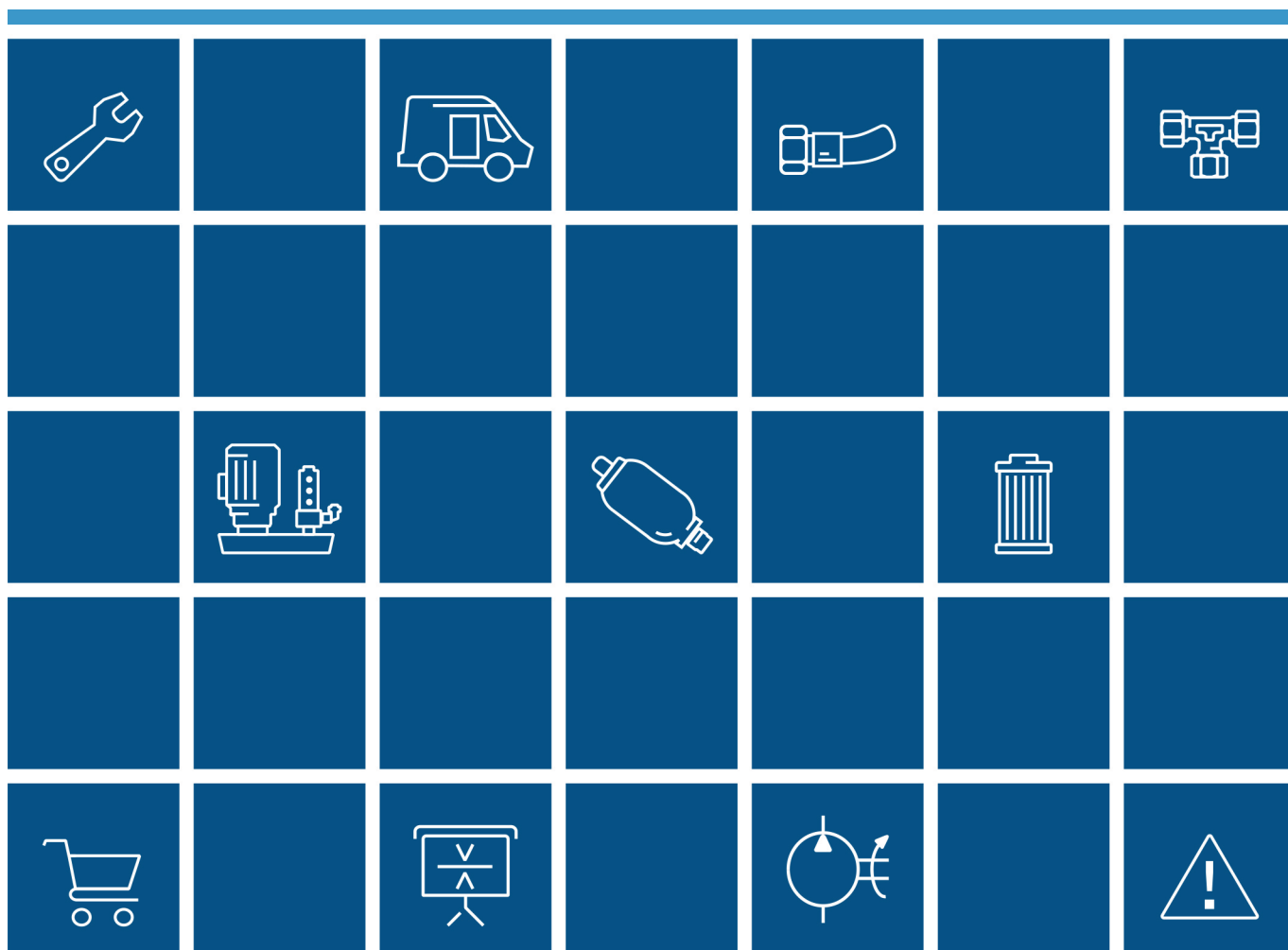
Telefon +49 70 31.49 94-0
Telefax +49 70 31.49 94-90
verkauf@hydrobar.de

www.hydrobar.de

Mit Druck entspannter umgehen

Ihr Spezialist für alle Aufgaben rund um die Hydraulik und Pneumatik

JETZT HIER KLICKEN UND ONLINE ANFRAGEN!



Weitere Informationen erhalten Sie hier:



Telefon 0 70 31.49 94-0
Telefax 0 70 31.49 94-90
verkauf@hydrobar.de

Hydrobar®
Hydraulik und Pneumatik GmbH
Umberto-Nobile-Str. 16
71063 Sindelfingen (Flugfeld)
www.hydrobar.de

