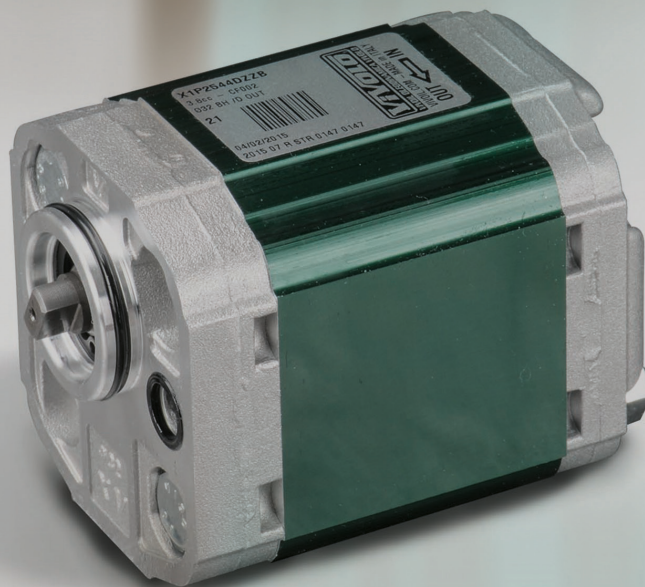




Außenzahnradpumpe XV-Serie Baugröße 1

0,91 - 9,88 ccm/U, -250 bar



Einpass 32 mm
Welle: gefräst 5 mm

010-211

Außenzahnradpumpen Baugröße 1 XV-Serie

EINPASS
Welle hervorstehend

Ø 32 BH

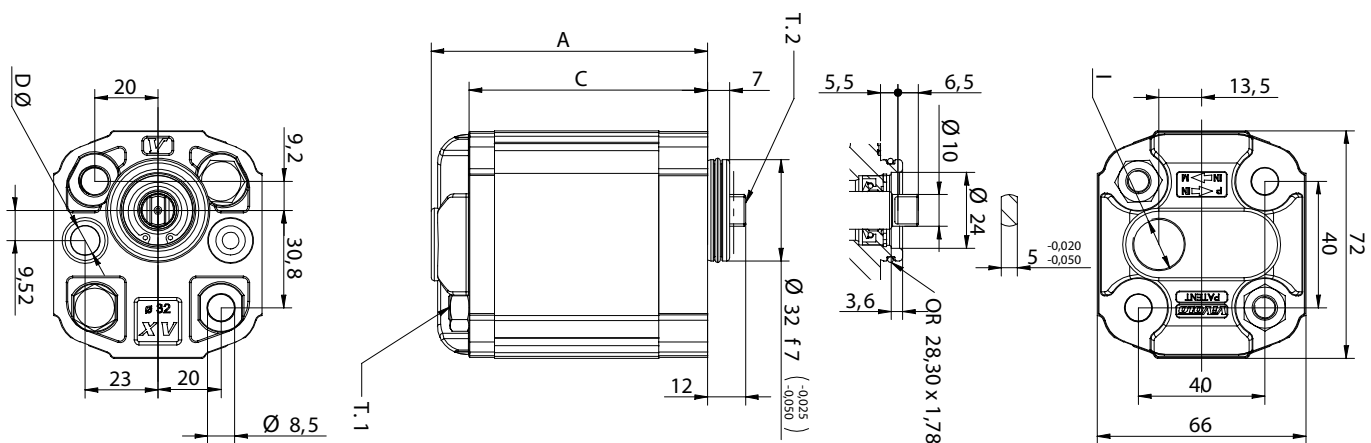
Frontflansch: 40mm x 40mm
Einpass: Ø 32mm
Welle: gefräßt 5,00mm -
hervorstehend



Frontflansch: Alu
Körper: Alu
Enddeckel: Alu



Fördervolumen in ccm/U	Bestell-Nr.		Technische Daten				Dimensionen				
	linksdrehend	rechtsdrehend	Arbeitsdruck P1 in bar	max. zulässiges Wellendrehmoment in Nm	Mindestdrehzahl in U/min	Spitzendrehzahl in U/min	A mm	C mm	D Ø mm	I mm	Gewicht kg
0,91	010-211-01050	010-211-01000	240	13,8	700	6000	77,1	65,1	9,25	3/8"	0,95
1,17	010-211-01150	010-211-01100	250	13,8	700	6000	78,0	66,0	9,25	3/8"	0,97
1,56	010-211-01250	010-211-01200	250	13,8	700	6000	79,5	67,5	9,25	3/8"	1,01
2,08	010-211-01350	010-211-01300	250	13,8	700	6000	81,5	69,5	9,25	3/8"	1,03
2,60	010-211-01450	010-211-01400	250	13,8	700	6000	83,5	71,5	9,25	3/8"	1,06
3,12	010-211-01550	010-211-01500	250	13,8	700	6000	85,5	73,5	9,25	3/8"	1,09
3,64	010-211-01650	010-211-01600	214	13,8	700	6000	87,5	75,5	9,25	3/8"	1,12
4,16	010-211-01750	010-211-01700	188	13,8	700	6000	89,5	77,5	9,25	3/8"	1,17
4,94	010-211-01850	010-211-01800	158	13,8	700	6000	92,5	80,5	9,25	3/8"	1,20
5,85	010-211-01950	010-211-01900	133	13,8	700	5000	96,0	84,0	9,25	3/8"	1,26
6,50	010-211-02050	010-211-02000	120	13,8	700	5000	97,5	85,5	9,25	3/8"	1,30
7,54	010-211-02150	010-211-02100	103	13,8	700	5000	102,5	90,5	9,25	3/8"	1,36
9,88	010-211-02250	010-211-02200	79	13,8	700	4000	111,5	99,5	9,25	3/8"	1,50



T.1 = 24,5÷29,4 [Nm] - Anzugsmoment - Schrauben M8
T.2 = 13,8 [Nm] - zulässiges Wellendrehmoment



Hydrobar® Hydraulik und Pneumatik GmbH
Umberto-Nobile Str. 16 - Flugfeld
71063 Böblingen/Sindelfingen

Telefon +49 70 31.49 94-0
Telefax +49 70 31.49 94-90
verkauf@hydrobar.de

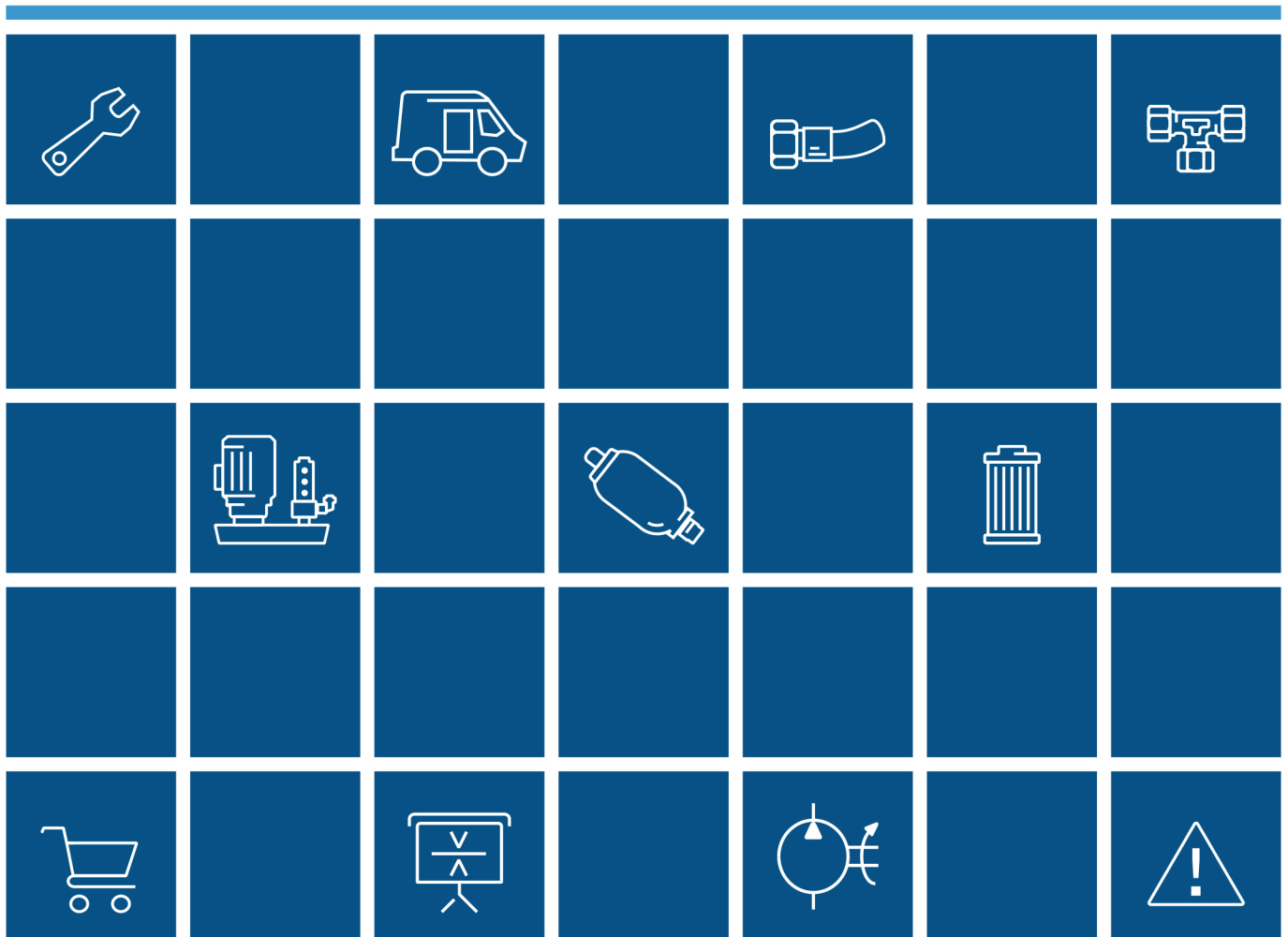
www.hydrobar.de

Die Inhalte der Seiten wurden mit größter Sorgfalt erstellt. Für die Richtigkeit, Vollständigkeit und Aktualität der Inhalte können wir jedoch keine Gewähr übernehmen. Nachdruck bzw. Kopie, auch auszugsweise, der Inhalte, Grafiken und Fotos ist ohne ausdrückliche Zustimmung der Geschäftsführung unzulässig. Die angegebenen technischen Daten und Abmessungen sind nicht bindend. Wir behalten uns das Recht vor, jederzeit und ohne Ankündigung, Änderungen vorzunehmen.

Mit Druck entspannter umgehen

Ihr Spezialist für alle Aufgaben rund um die Hydraulik und Pneumatik

JETZT HIER KLICKEN UND ONLINE ANFRAGEN!



Weitere Informationen erhalten Sie hier:



Telefon 0 70 31.49 94-0
Telefax 0 70 31.49 94-90
verkauf@hydrobar.de

Hydrobar®
Hydraulik und Pneumatik GmbH
Umberto-Nobile-Str. 16
71063 Sindelfingen (Flugfeld)
www.hydrobar.de

