



1.3 HIGH PRESSURE SERIE

INHALT

Bestellschlüssel

1.3.1 HIGH PRESSURE SERIE

Technische Informationen

- 1.3.2 Kenngrößen
 - 1.3.3 Hydraulikflüssigkeiten
 - 1.3.4 Viskositätsbereich
 - 1.3.5 Temperaturbereich
 - 1.3.6 Dichtungen
 - 1.3.7 Filtration
 - 1.3.8 Montagehinweise
 - 1.3.9 Mehrfachpumpen
-

Abmessungen

- 1.3.10 PGI102-2
- 1.3.11 PGI102-3
- 1.3.12 PGI102-6
- 1.3.13 Doppelpumpe PGI102-2 + PGI102-2
- 1.3.14 Doppelpumpe PGI102-3 + PGI102-3
Doppelpumpe PGI102-3 + PGI102-2
- 1.3.15 Doppelpumpe PGI102-6 + PGI102-6
Doppelpumpe PGI102-6 + PGI102-3
Doppelpumpe PGI102-6 + PGI102-2

BESTELLSCHLÜSSEL

1.3.1 High Pressure Serie

PGI102 - 2 - 004 - R K 0 3 - 10 - XXXX

High Pressure Serie

Baugröße

Fördervolumen

PGI102-2-		PGI102-3-		PGI102-6-	
004	3,8 cm ³ /U	014	14,6 cm ³ /U	040	40,8 cm ³ /U
005	5,4 cm ³ /U	016	16,0 cm ³ /U	050	50,6 cm ³ /U
006	6,4 cm ³ /U	020	20,0 cm ³ /U	064	65,3 cm ³ /U
008	7,9 cm ³ /U	025	24,8 cm ³ /U	080	80,0 cm ³ /U
011	10,9 cm ³ /U	032	32,1 cm ³ /U	100	101,2 cm ³ /U
013	13,3 cm ³ /U	040	40,1 cm ³ /U	125	125,7 cm ³ /U
016	15,8 cm ³ /U	050	50,3 cm ³ /U	160	160,1 cm ³ /U
019	19,3 cm ³ /U	064	64,6 cm ³ /U	200	200,9 cm ³ /U
022	22,2 cm ³ /U			250	249,9 cm ³ /U
025	25,2 cm ³ /U				

Drehrichtung (vom Ende der Welle aus gesehen)

R rechts (im Uhrzeigersinn)

L links (gegen den Uhrzeigersinn)

Welle

A zylindrische Welle (nur PGI102-3-064)

K zylindrische Welle mit Durchtrieb (nicht PGI102-3-064)

P Zahnwelle mit Durchtrieb (nur bei Mehrfachpumpen)

Montageflansch

0 SAE J744 82-2 A - Ø 82,55 mm (Baugröße 2)

2 SAE J744 101-2 B - Ø 101,6 mm (Baugröße 3)

SAE J744 152-2 D - Ø 152,4 mm (Baugröße 6)

3 Direktbefestigung (nur bei Mehrfachpumpen)

5 VDMA (auf Anfrage)

Leitungs-Anschlüsse

3 SAE- Flansch

0 Sauganschluss verschlossen (nur bei Mehrfachpumpen)

Baureihe

Modifikationsnummer

XXXX wird vom Hersteller festgelegt

TECHNISCHE INFORMATIONEN

1.3.2 Kenngrößen

Pumpengröße			PGI102-2-										
			004	005	006	008	011	013	016	019	022	025	
Geometrisches Fördervolumen	[cm³/U]		3,8	5,4	6,4	7,9	10,9	13,3	15,8	19,3	22,2	25,2	
Druck	Nominal	[bar]	330						300	250	250		
	Höchstdruck		350						300		280		
Drehzahl	min.	[U/min]	400										
	max.		4000			3600			3000				
Masse ca.	[kg]		4,9	4,9	5,0	5,2	5,4	5,5	5,7	6,1	6,3	6,5	

Pumpengröße			PGI102-3-								
			014	016	020	025	032	040	050	064	
Geometrisches Fördervolumen	[cm³/U]		14,6	16,0	20,0	24,8	32,1	40,1	50,3	64,6	
Druck	Nominal	[bar]	330				280				
	Höchstdruck		350				300				
Drehzahl	min.	[U/min]	400								
	max.		3600		2800			2200	1800		
Masse ca.	[kg]		13,1	13,2	13,4	13,5	13,7	16,4	17,5	19,5	

Pumpengröße			PGI102-6-								
			040	050	064	080	100	125	160	200	250
Geometrisches Fördervolumen	[cm³/U]		40,8	50,6	65,3	80,0	101,2	125,7	160,1	200,9	249,9
Druck	Nominal	[bar]	330	315	300		280		250	210	
	Höchstdruck		340	330			300	270	250		
Drehzahl	min.	[U/min]	400								
	max.		2200			2000			1800		
Masse ca.	[kg]		23	25	28	31	36	41,5	49	58	69

1.3.3 Hydraulikflüssigkeiten

Die Pumpenbaureihe ist ausgelegt für
HLP Hydrauliköl

Vor dem Einsatz von synthetischen Flüssigkeiten bitte Rücksprache mit HYDAC aufnehmen:

HEES, HETG Umweltfreundliche Druckflüssigkeiten

HFC Wasser-Glykol

HFD-U schwerentflammbare Hydraulikflüssigkeit auf Polyol-Ester-Basis

HFD-R schwerentflammbare Hydraulikflüssigkeit auf Phosphat-Ester-Basis

1.3.4 Viskositätsbereich

	cSt (mm ² /s)
Minimale Viskosität:	10
Normale Viskosität im Betrieb	10 - 300
Maximale Viskosität:	2.000

1.3.5 Temperaturbereich

Temperaturbereich
-20 bis 100 °C

Maximale Umgebungstemperaturen
-40 bis 80 °C

Maximale Flüssigkeitstemperaturen
-40 bis 120 °C

Bei Einsatz von synthetischen Flüssigkeiten bitte Rücksprache mit HYDAC

1.3.6 Dichtungen

Die Pumpenbaureihe ist serienmäßig mit FPM- (Viton-) Dichtungen ausgerüstet.

Vor dem Einsatz von synthetischen Flüssigkeiten bitte Rücksprache mit HYDAC aufnehmen.

1.3.7 Filtration

Für eine maximale Lebensdauer der Pumpe und der Systemkomponenten sollte das System mit einer effizienten Filtration vor Verschmutzungen geschützt werden.

Der Verschmutzungsgrad sollte innerhalb

20/ 18/ 15 gem. ISO 4406:1999
oder

Klasse 9 nach NAS 1638 liegen

Zur Sicherung einer längeren Lebensdauer sollte die Verschmutzung maximal

18/16/13 gem. ISO 4406:1999
oder

Klasse 7 nach NAS 1638 sein

1.3.8 Montagehinweise

A. Befestigung

Die Pumpe kann horizontal oder vertikal mit der Welle nach oben eingebaut werden. Wird die Pumpe auf dem Tank oder oberhalb des Ölpegels montiert, so sollte der Abstand zwischen Pumpeneinlass und Ölpegel maximal 1 Meter betragen.

B. Ansaugrohr

Wird die Pumpe oberhalb des Ölpegels montiert, so muss besonders auf den Ansaugdruck geachtet werden. Der Querschnitt des Ansaugrohrs muss gleich oder größer dem Querschnitt am Anschluss der Pumpe sein. Der Ansaugdruck muss sich innerhalb der spezifizierten Werte befinden.

Minimaler Ansaugdruck: 0,8 bar abs.

Maximaler Ansaugdruck: 2,0 bar abs.

C. Antrieb

Verwenden Sie, falls möglich, eine elastische Kupplung. Radial- oder Axialkräfte an der Pumpenwelle sind unzulässig. Der maximal zulässige radiale Versatz beträgt 0,2 mm und die Winkelabweichung darf maximal 0,2° betragen.

1.3.9 Mehrfachpumpen

Innenzahnradpumpen der Serie PGI102 können zu Doppel- oder Dreifach-Zahnradpumpen verbunden werden (für größere Einheiten bitte bei HYDAC anfragen). Im Allgemeinen gelten die Kenngrößen für die Einzelpumpen, folgende Punkte müssen aber beachtet werden:

- Es wird empfohlen, die Pumpe mit der größten Last auf die Antriebsseite zu setzen.
- Die maximal zulässige Drehzahl der Mehrfachpumpe wird durch die niedrigste Drehzahl der Einzelpumpen bestimmt
- Das max. zulässige Antriebs- sowie die Durchtriebsmomente müssen für jede Stufe überprüft werden.
- Die auftretenden Momente der Pumpeneinheit können mit der folgenden Formel berechnet werden:

$$M_{\max} = \frac{\Delta p_1 \cdot V_1}{20 \cdot \pi \cdot \eta_{\text{mh}}} + \frac{\Delta p_2 \cdot V_2}{20 \cdot \pi \cdot \eta_{\text{mh}}} + \frac{\Delta p_3 \cdot V_3}{20 \cdot \pi \cdot \eta_{\text{mh}}}$$

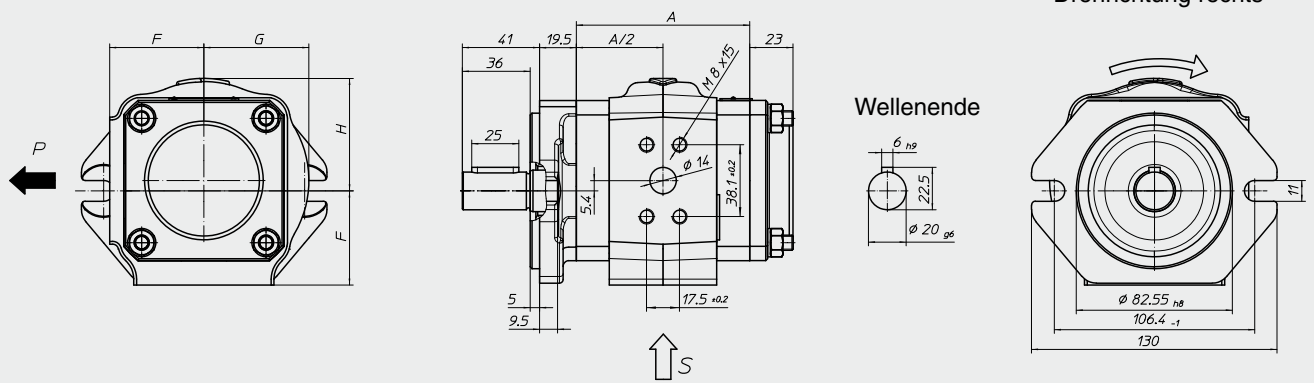
Zulässige Antriebs- und Durchtriebsmomente

Baugröße	Antriebsmoment		Durchtriebsmoment	
	Nominal	max.	Nominal	max.
2	160 Nm	200 Nm	120 Nm	130 Nm
3	325 Nm	400 Nm	230 Nm	240 Nm
6	1100 Nm	1300 Nm	850 Nm	900 Nm

- Gemeinsamer Sauganschluss, separate Druckanschlüsse
- Die Einzelstufen der Pumpeneinheit sind nicht gegeneinander abgedichtet
- PGI101 und PGI102 können zu Mehrfacheinheiten zusammengesetzt werden.

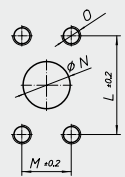
ABMESSUNGEN

1.3.10 PGI102-2

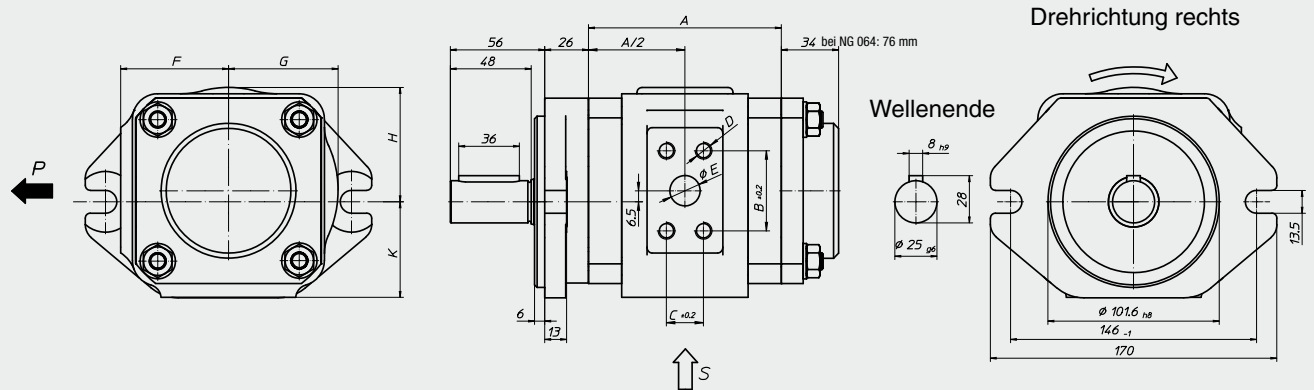


NG	A	F	G	H	L	M	N	O
004	71	50	54	57	38,1	17,5	14	M8 x 15
005	71	50	54	57	38,1	17,5	14	M8 x 15
006	73	50	54	57	47,5	22,0	19	M10 x 16
008	76	50	54	57	47,5	22,0	19	M10 x 16
011	82	50	54	57	52,4	26,2	25	M10 x 17
013	87	50	54	57	52,4	26,2	25	M10 x 17
016	92	50	54	57	52,4	26,2	25	M10 x 17
019	99	55	59	62	52,4	26,2	25	M10 x 17
022	105	55	59	62	52,4	26,2	25	M10 x 17
025	111	55	59	62	52,4	26,2	25	M10 x 17

Sauganschluss

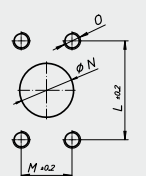


1.3.11 PGI102-3

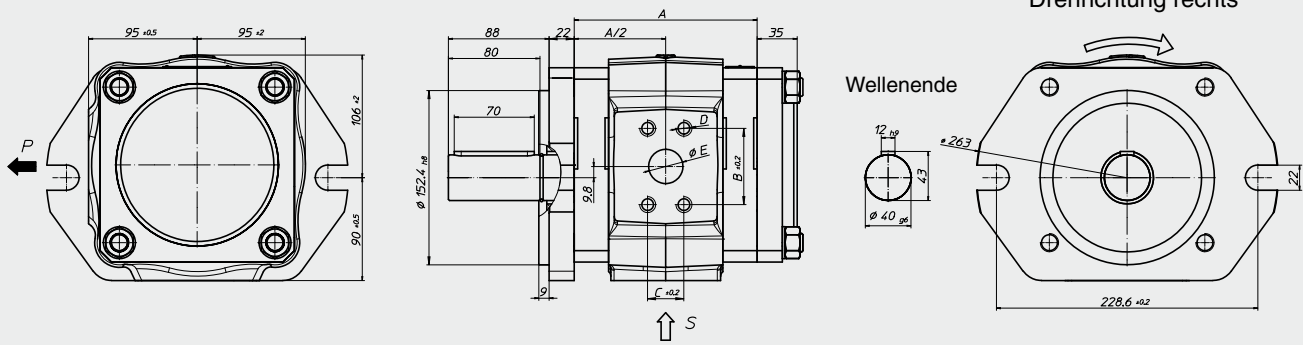


NG	A	B	C	D	E	F	G	H	K	L	M	N	O
014	90,4	38,1	17,5	M8 x 15	14	64	65	67	57	52,4	26,2	25	M10 x 17
016	92,4	38,1	17,5	M8 x 15	14	64	65	67	57	52,4	26,2	25	M10 x 17
020	97,9	47,5	22	M10 x 17	18	64	65	67	57	58,7	30,2	32	M10 x 17
025	104,4	47,5	22	M10 x 17	18	64	65	67	57	58,7	30,2	32	M10 x 17
032	114,4	47,5	22	M10 x 17	18	64	65	67	57	58,7	30,2	32	M10 x 17
040	125,4	52,4	26,2	M10 x 17	20	70	73	79	63	58,7	30,2	32	M10 x 20
050	139,4	52,4	26,2	M10 x 17	20	70	73	79	63	58,7	30,2	32	M10 x 20
064	139,4	52,4	26,2	M10 x 17	20	70	73	79	63	58,7	30,2	32	M10 x 20

Sauganschluss



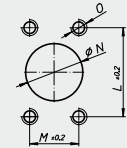
1.3.12 PGI102-6



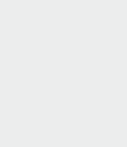
NG	A	B	C	D	E	L	M	N	O
040	123	57,2*	27,8*	M12 x 22	20	69,9	35,7	35	M12 x 25
050	129	57,2*	27,8*	M12 x 22	20	69,9	35,7	40	M12 x 25
064	138	57,2*	27,8*	M12 x 22	20	69,9	35,7	40	M12 x 25
080	147	66,7*	31,8*	M14 x 25	30	77,8	42,9	50	M12 x 25
100	160	66,7*	31,8*	M14 x 25	30	77,8	42,9	50	M12 x 25
125	175	66,7*	31,8*	M14 x 25	30	77,8	42,9	50	M12 x 25
160	220	66,7*	31,8*	M14 x 25	30	88,9	50,8	65	M12 x 25
200	245	66,7*	31,8*	M14 x 25	38	88,9	50,8	70	M12 x 25
250	275	66,7*	31,8*	M14 x 25	38	106,3	62	70	M16 x 25

* Druckanschluss: SAE 518C, Hochdruckreihe (Code 62)

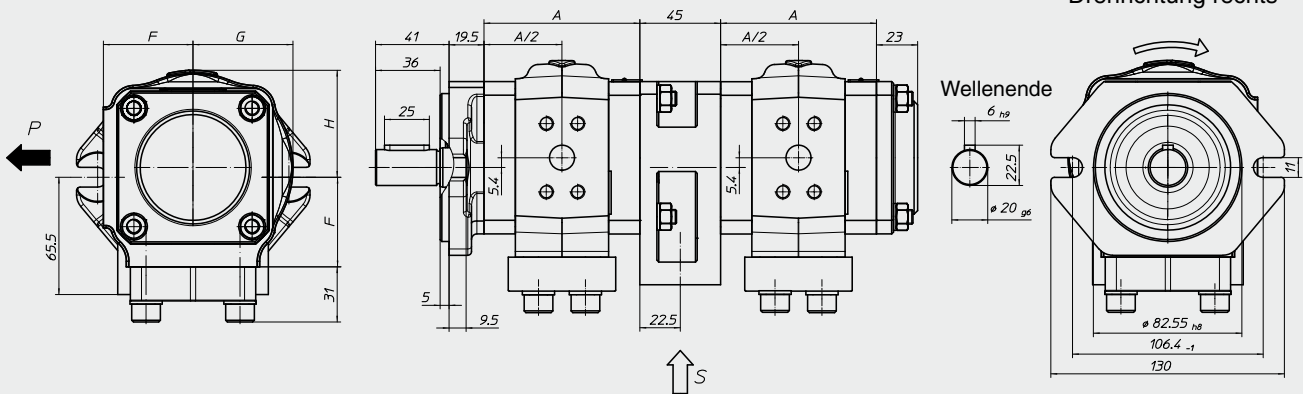
Drehrichtung rechts



Sauganschluss



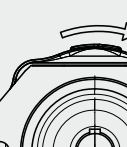
1.3.13 Doppelpumpe PGI102-2 + PGI102-2



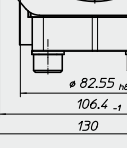
NG	A	F	G	H
004	71	50	54	57
005	71	50	54	57
006	73	50	54	57
008	76	50	54	57
011	82	50	54	57
013	87	50	54	57
016	92	50	54	57
019	99	55	59	62
022	105	55	59	62
025	111	55	59	62

Druckanschluss siehe Einzelpumpe

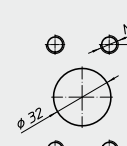
Drehrichtung rechts



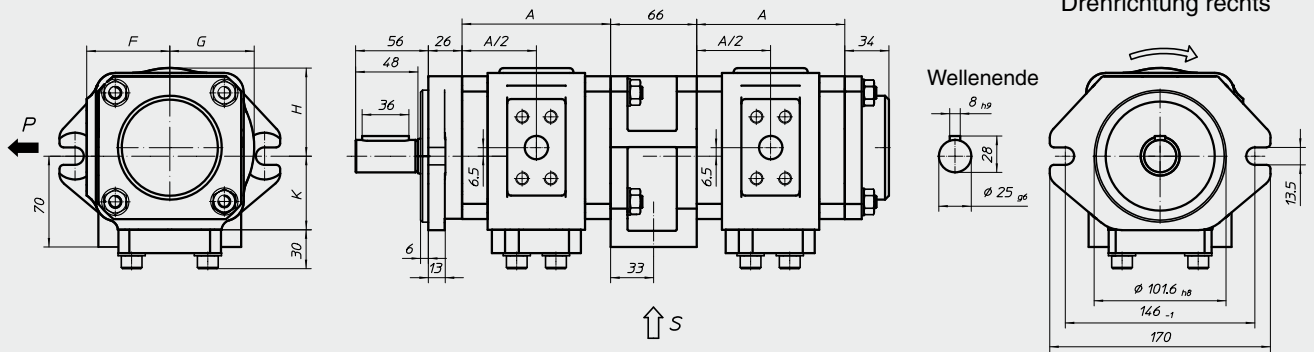
Sauganschluss



Sauganschluss NG 019-025



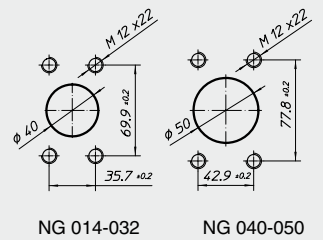
1.3.14 Doppelpumpe PGI102-3 + PGI102-3



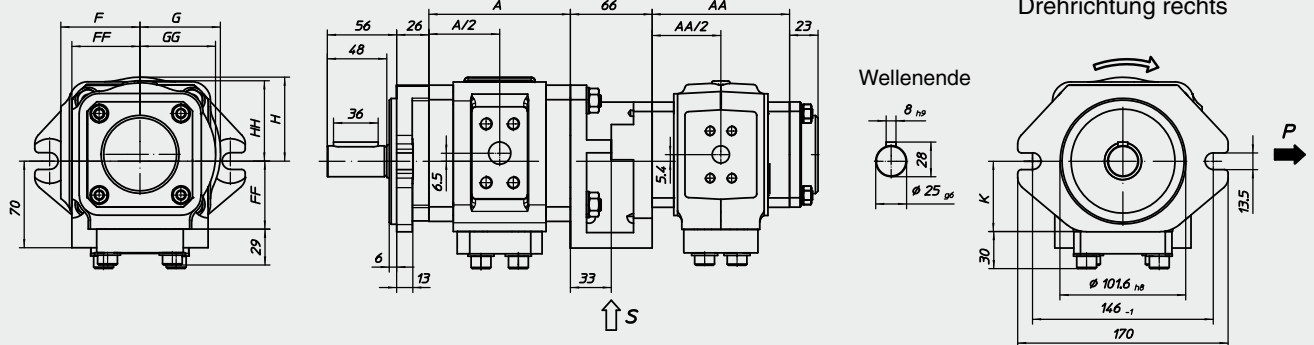
NG	A	F	G	H	K
014	90,4	64	65	67	57
016	92,4	64	65	67	57
020	97,9	64	65	67	57
025	104,4	64	65	67	57
032	114,4	64	65	67	57
040	125,4	70	73	79	63
050	139,4	70	73	79	63

Druckanschluss siehe Einzelpumpe

Sauganschluss



Doppelpumpe PGI102-3 + PGI102-2

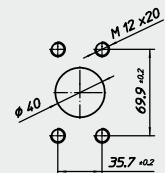


NG	A	F	G	H	K
014	90,4	64	65	67	57
016	92,4	64	65	67	57
020	97,9	64	65	67	57
025	104,4	64	65	67	57
032	114,4	64	65	67	57
040	125,4	70	73	79	63
050	139,4	70	73	79	63

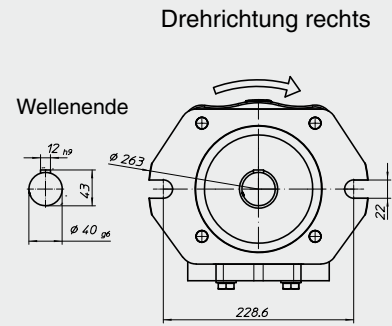
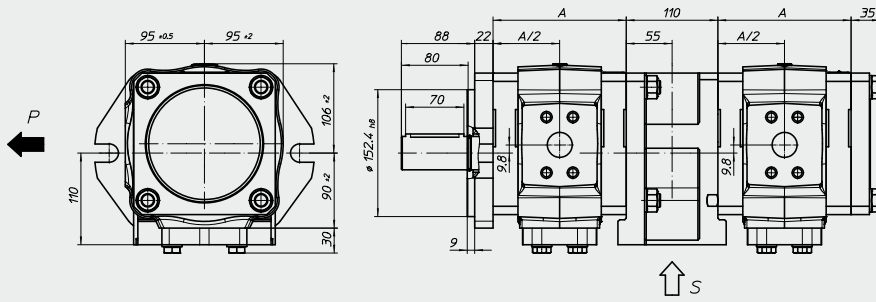
NG	AA	FF	GG	HH
004	71	50	54	57
005	71	50	54	57
006	73	50	54	57
008	76	50	54	57
011	82	50	54	57
013	87	50	54	57
016	92	50	54	57
019	99	55	59	62
022	105	55	59	62
025	111	55	59	62

Druckanschluss siehe Einzelpumpe

Sauganschluss



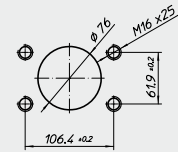
1.3.15 Doppelpumpe PGI102-6 + PGI102-6



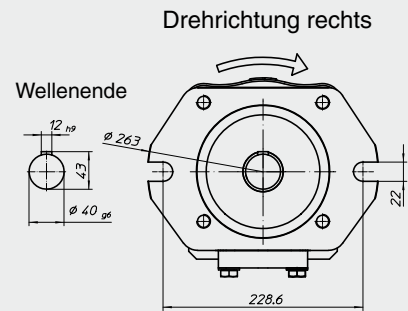
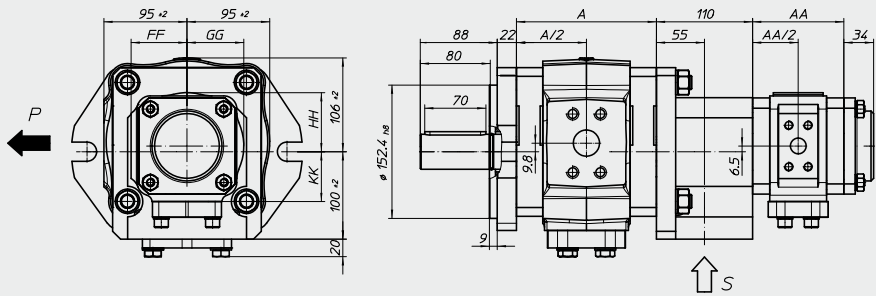
NG	A
040	123
050	129
064	138
080	147
100	160
125	175
160	220
200	245
250	275

Druckanschluss siehe Einzelpumpe

Sauganschluss



Doppelpumpe PGI102-6 + PGI102-3

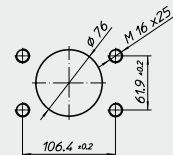


NG	A
040	123
050	129
064	138
080	147
100	160
125	175
160	220
200	245
250	275

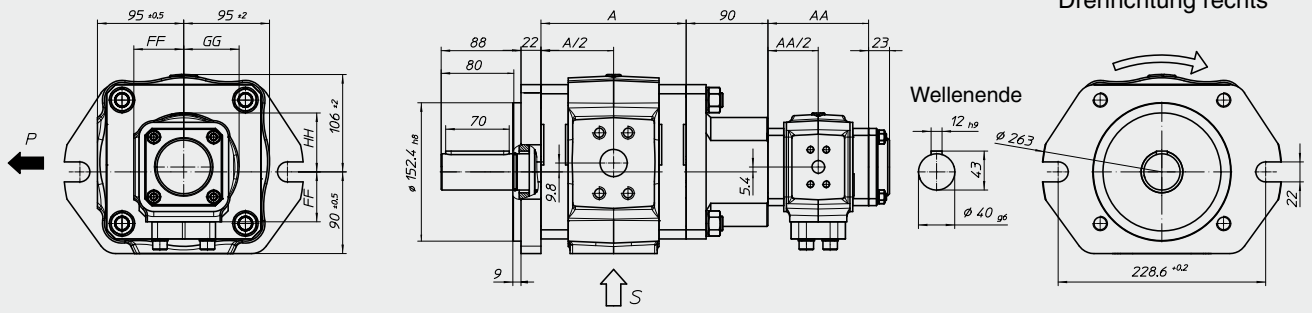
Druckanschluss siehe Einzelpumpe

NG	AA	FF	GG	HH	KK
014	90,4	64	65	67	57
016	92,4	64	65	67	57
020	97,9	64	65	67	57
025	104,4	64	65	67	57
032	114,4	64	65	67	57
040	125,4	70	73	79	63
050	139,4	70	73	79	63

Sauganschluss



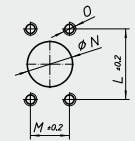
Doppelpumpe PGI102-6 + PGI102-2



NG	A	L	M	N	O
040	123	69,9	35,7	35	M12 x 25
050	129	69,9	35,7	40	M12 x 25
064	138	69,9	35,7	40	M12 x 25
080	147	77,8	42,9	50	M12 x 25
100	160	77,8	42,9	50	M12 x 25
125	175	77,8	42,9	50	M12 x 25
160	220	88,9	50,8	65	M12 x 25
200	245	88,9	50,8	70	M12 x 25
250	275	106,3	62	70	M16 x 25

NG	AA	FF	GG	HH
004	71	50	54	57
005	71	50	54	57
006	73	50	54	57
008	76	50	54	57
011	82	50	54	57
013	87	50	54	57
016	92	50	54	57
019	99	55	59	62
022	105	55	59	62
025	111	55	59	62

Sauganschluss



Druckanschluss siehe Einzelpumpe

