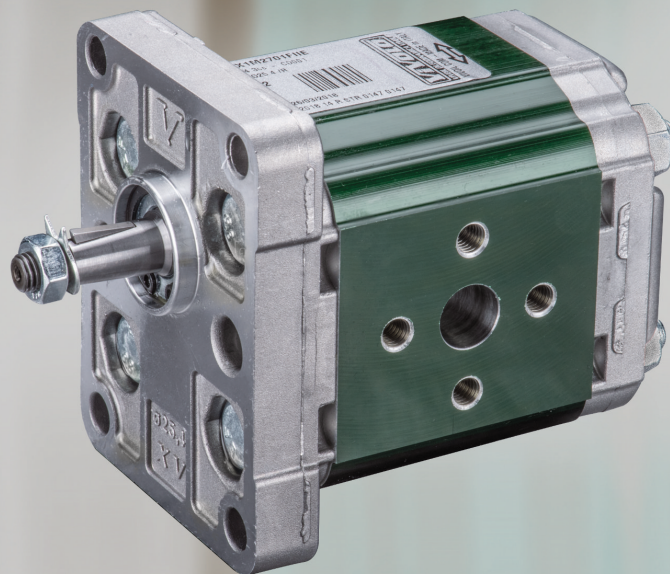




Außenzahnradmotor XV-Serie Baugröße 1

0,91-9,88 ccm/U, -250 bar



Frontflansch: 71,9mm x 52,4mm
Einpass: Ø 25,4mm
Welle: konisch 1:8
Ölanschlüsse: EURO Flansch

016-080

Außenzahnradmotor BG1 reversierbar XV-Serie

EINPASS **Ø25,4**

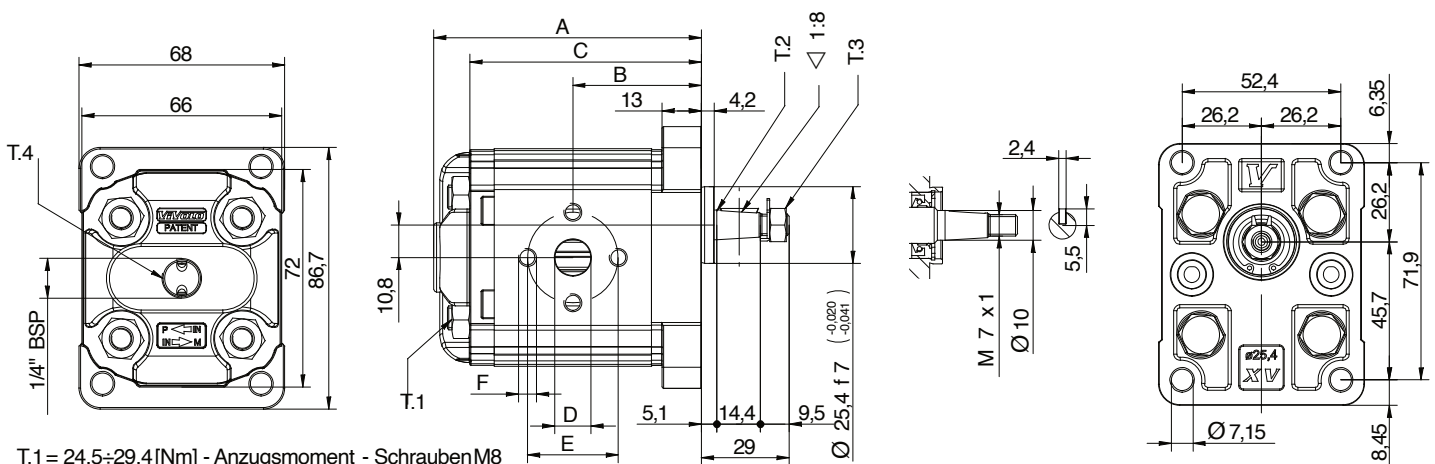
Frontflansch: 71,9mm x 52,4mm
Einpass: Ø 25,4mm
Welle: konisch 1:8
Ölanschlüsse: EUROFlansch



Frontflansch: Alu
Körper: Alu
Enddeckel: Alu



Schluckvolumen in ccm/U	Bestell-Nr.	Technische Daten					Dimensionen									Gewicht Kg
		Arbeitsdruck P1 in bar	max. zulässiges Wellendrehmoment in Nm	Mindestzahl in U/min	Spitzendrehzahl in U/min	Leistung in kW 1000 U/min bei 100bar	IN			OUT						
							A mm	B mm	C mm	D mm	E mm	F mm	D mm	E mm	F mm	
0,91	016-080-01000	240	43	700	6000	0,13	78,1	37,3	66,1	ø12	30	M6x1	ø12	30	M6x1	0,95
1,17	016-080-01050	250	43	700	6000	0,17	79,0	37,8	67,0	ø12	30	M6x1	ø12	30	M6x1	0,97
1,56	016-080-01100	250	43	700	6000	0,22	80,5	38,5	68,5	ø12	30	M6x1	ø12	30	M6x1	1,01
2,08	016-080-01150	250	43	700	6000	0,29	82,5	39,5	70,5	ø12	30	M6x1	ø12	30	M6x1	1,03
2,60	016-080-01200	250	43	700	6000	0,37	84,5	40,5	72,5	ø12	30	M6x1	ø12	30	M6x1	1,06
3,12	016-080-01250	250	43	700	6000	0,44	86,5	41,5	74,5	ø12	30	M6x1	ø12	30	M6x1	1,09
3,64	016-080-01300	250	43	700	6000	0,52	88,5	42,5	76,5	ø12	30	M6x1	ø12	30	M6x1	1,12
4,16	016-080-01350	250	43	700	6000	0,59	90,5	43,5	78,5	ø12	30	M6x1	ø12	30	M6x1	1,17
4,94	016-080-01400	250	43	700	6000	0,70	93,5	45,0	81,5	ø12	30	M6x1	ø12	30	M6x1	1,20
5,85	016-080-01450	250	43	700	5000	0,83	97,0	46,8	85,0	ø12	30	M6x1	ø12	30	M6x1	1,26
6,50	016-080-01500	250	43	700	5000	0,92	98,5	48,0	86,5	ø12	30	M6x1	ø12	30	M6x1	1,30
7,54	016-080-01550	220	43	700	5000	1,07	103,5	50,0	91,5	ø12	30	M6x1	ø12	30	M6x1	1,36
9,88	016-080-01600	190	43	700	4000	1,40	112,5	54,5	100,5	ø12	30	M6x1	ø12	30	M6x1	1,50



T.1 = 24,5÷29,4 [Nm] - Anzugsmoment - Schrauben M8
T.2 = 43 [Nm] - zulässiges Wellendrehmoment
T.3 = 11,5 [Nm] - Anzugsmoment - Schlüsselweite 11
T.4 = 6 bar - Drainage Maximaldruck



Hydrobar® Hydraulik und Pneumatik GmbH
Umberto-Nobile Str. 16 - Flugfeld
71063 Böblingen/Sindelfingen

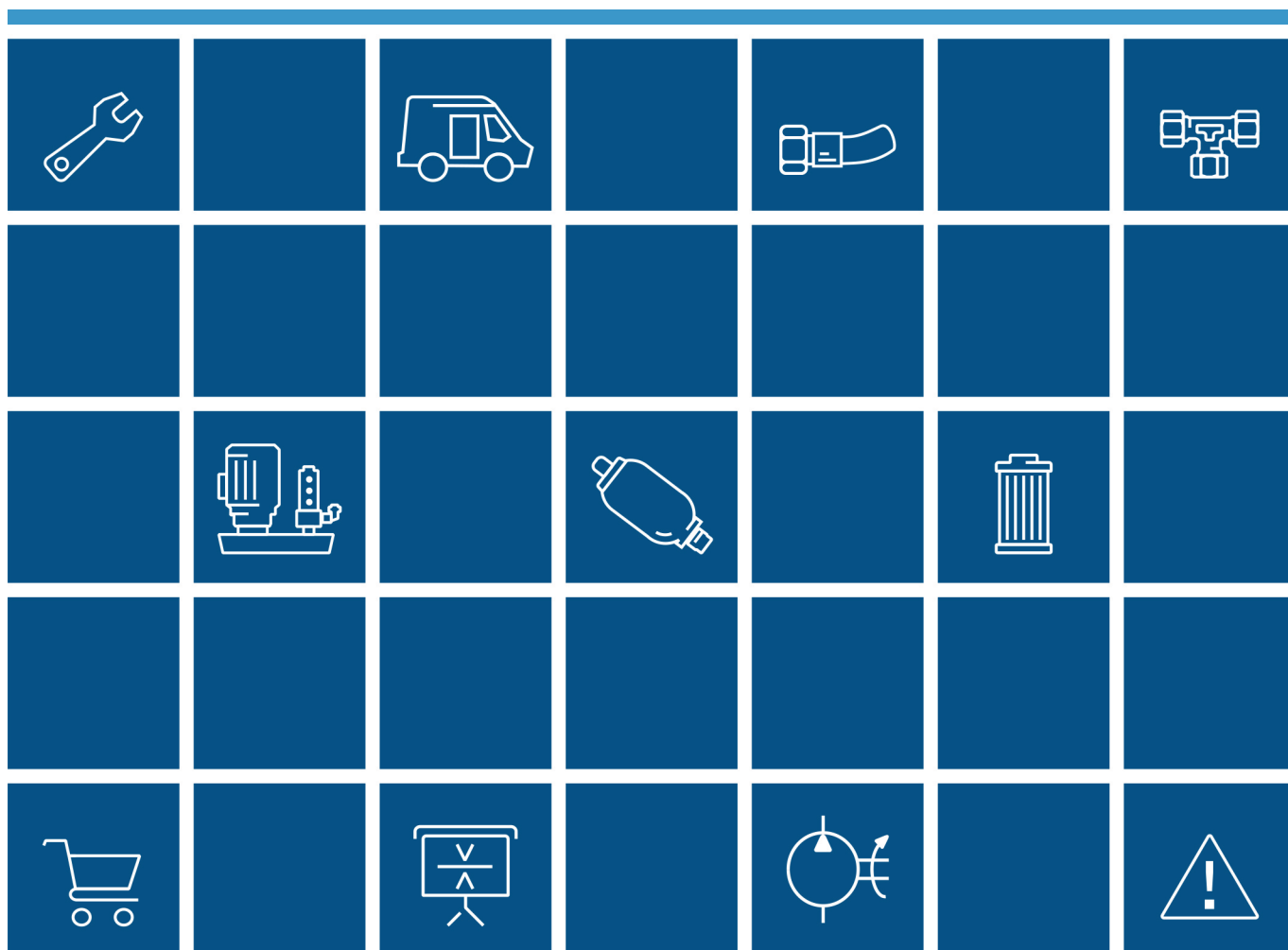
Telefon +49 70 31.49 94-0
Telefax +49 70 31.49 94-90
verkauf@hydrobar.de

www.hydrobar.de

Mit Druck entspannter umgehen

Ihr Spezialist für alle Aufgaben rund um die Hydraulik und Pneumatik

JETZT HIER KLICKEN UND ONLINE ANFRAGEN!



Weitere Informationen erhalten Sie hier:



Telefon 0 70 31.49 94-0
Telefax 0 70 31.49 94-90
verkauf@hydrobar.de

Hydrobar®
Hydraulik und Pneumatik GmbH
Umberto-Nobile-Str. 16
71063 Sindelfingen (Flugfeld)
www.hydrobar.de

