



Gelenkkopf Typ CSTS-N

Zylinderzubehör



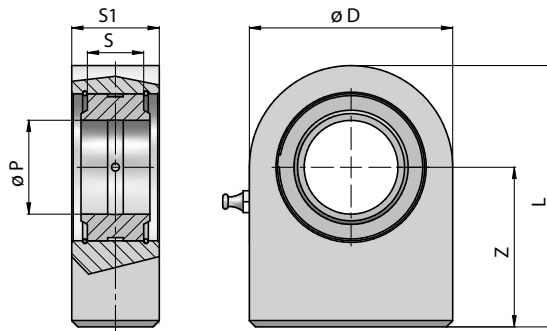
Gabelköpfe, Gelenkköpfe, Kugelköpfe zum Einschrauben und Anschweißen



Gelenkkopf CSTS...N

– nachschmierbar –

Material:
Stahl
ISO 12240-1 Serie E



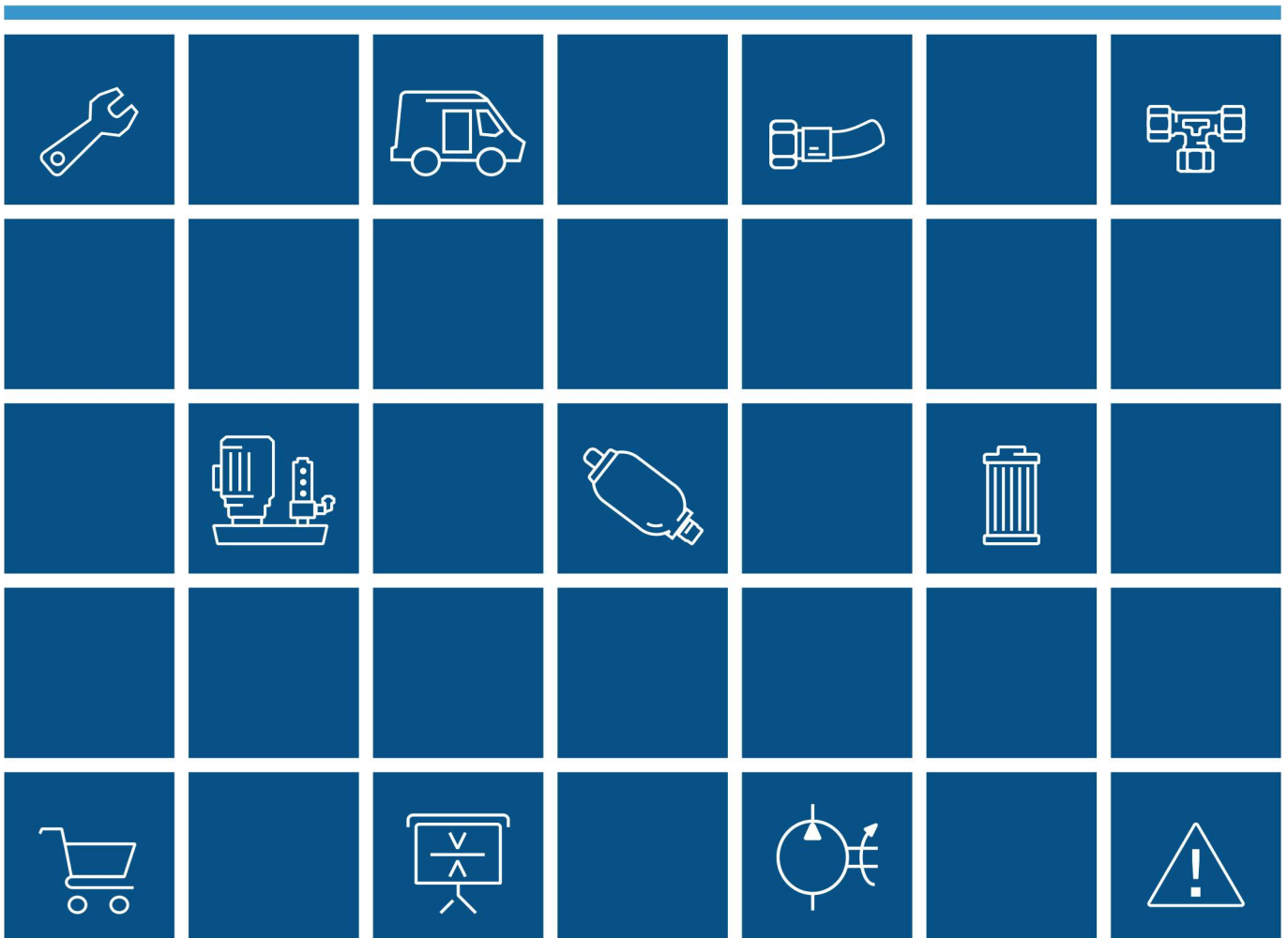
Bestellnummer	Bezeichnung	ØP	Z	S	ØD	S1	L	FC (kN)	kg	Info
116-280-00850	Gelenkauge TS-15N	15	31	12	45	16	53,5	17	0,22	
116-280-00900	Gelenkauge TS-16N	16	35	14	48	17,5	59	21,2	0,29	A, **
116-280-00950	Gelenkauge TS-17N	17	35	14	48	17,5	59	21,2	0,29	
116-280-01000	Gelenkauge TS-20N	20	38	16	50	19	63	30	0,36	
116-280-01050	Gelenkauge TS-25N	25	45	20	55	23	72,5	48	0,53	
116-280-01100	Gelenkauge TS-30N	30	51	22	65	28	83,5	62	0,85	
116-280-01150	Gelenkauge TS-35N	35	61	25	83	30	102,5	80	1,5	
116-280-01200	Gelenkauge TS-40N	40	69	28	100	35	119	100	2,42	
116-280-01250	Gelenkauge TS-45N	45	77	32	110	40	132	127	3,39	
116-280-01300	Gelenkauge TS-50N	50	88	35	123	40	149,5	156	4,24	
116-280-01350	Gelenkauge TS-60N	60	100	44	140	50	170	245	7,1	
116-280-01400	Gelenkauge TS-70N	70	115	49	164	55	197	315	10,7	
116-280-01450	Gelenkauge TS-80N	80	141	55	180	60	231	400	15,1	
116-280-01500	Gelenkauge TS-90N	90	150	60	226	65	263	490	23,4	(1)
116-280-01550	Gelenkauge TS-100N	100	170	70	250	70	295	610	33,1	(1)
116-280-01600	Gelenkauge TS-110N	110	185	70	295	80	332,5	655	48,5	(1)
116-280-01650	Gelenkauge TS-120N	120	210	85	360	90	390	950	79,5	(1)

** : durch Bohrung nachschmierbar
1 : pantographiert
A : außer Norm
FC : max. dynamische Last

Mit Druck entspannter umgehen

Ihr Spezialist für alle Aufgaben rund um die Hydraulik und Pneumatik

JETZT HIER KLICKEN UND ONLINE ANFRAGEN!



Weitere Informationen erhalten Sie hier:



Telefon 0 70 31.49 94-0
Telefax 0 70 31.49 94-90
verkauf@hydrobar.de

Hydrobar®
Hydraulik und Pneumatik GmbH
Umberto-Nobile-Str. 16
71063 Sindelfingen (Flugfeld)
www.hydrobar.de

