



Gelenkkopf Typ CSTAPR-U

Zylinderzubehör

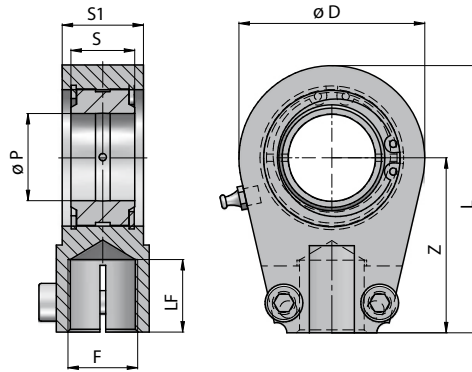


Gabelköpfe, Gelenkköpfe, Kugelköpfe zum Einschrauben und Anschweißen

Gelenkkopf CSTAPR...U

– nachschmierbar, mit Gewinde und Feststellschrauben –

Material:
Stahl ISO 12240-4 Serie E



Bestellnummer	Bezeichnung	ØP	Z	S	ØD	S1	L	F	LF	FC (kN)	kg	Info
116-300-01000	Gelenkauge TAPR020U	20	50	16	56	19	80	M16x1,5	17	30	0,44	
116-300-01050	Gelenkauge TAPR025U	25	50	20	56	23	80	M16x1,5	17	48	0,47	
116-300-01100	Gelenkauge TAPR030U	30	60	22	64	28	94	M22x1,5	23	62	0,77	
116-300-01150	Gelenkauge TAPR035U	35	70	25	78	30	112	M28x1,5	29	80	1,24	
116-300-01200	Gelenkauge TAPR040U	40	85	28	94	35	135	M35x1,5	36	100	2,12	
116-300-01250	Gelenkauge TAPR050U	50	105	35	116	40	168	M45x1,5	46	156	3,74	
116-300-01300	Gelenkauge TAPR060U	60	130	44	130	50	200	M58x1,5	59	245	6,49	
116-300-01350	Gelenkauge TAPR070U	70	150	49	154	55	232	M65x1,5	66	315	9,88	
116-300-01400	Gelenkauge TAPR080U	80	170	55	176	60	265	M80x2	81	400	14,2	
116-300-01450	Gelenkauge TAPR090U	90	210	60	206	65	322	M100x2	101	490	20	(**)
116-300-01500	Gelenkauge TAPR0100U	100	235	70	231	70	360	M110x2	111	610	27,5	(**)
116-300-01550	Gelenkauge TAPR0110U	110	265	70	266	80	407,5	M120x3	125	655	45,6	(**)
116-300-01600	Gelenkauge TAPR0120U	120	310	85	340	90	490	M130x3	135	950	72	(**)

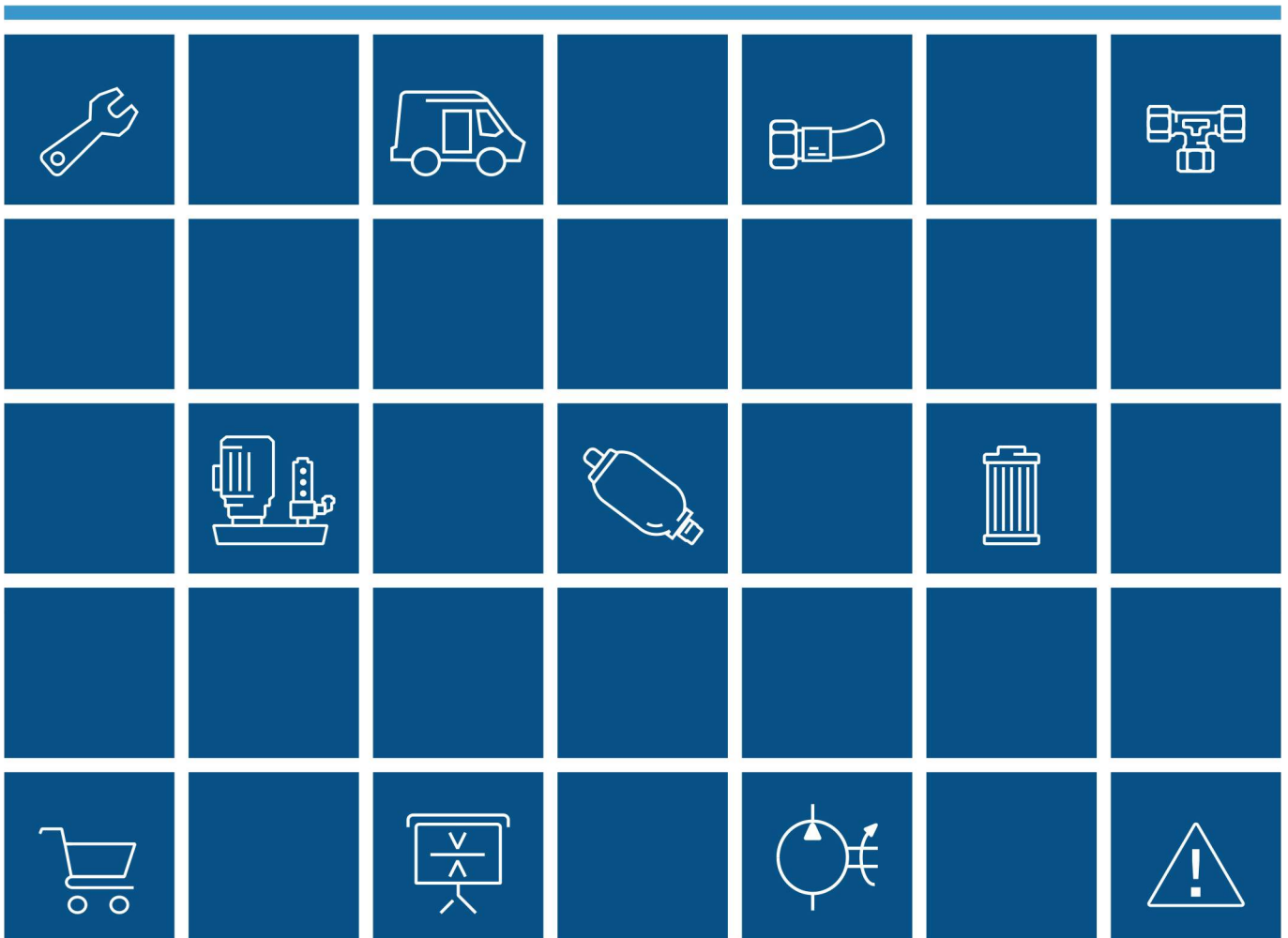
(**): Sphäroguss

FC: max. dynamische Last

Mit Druck entspannter umgehen

Ihr Spezialist für alle Aufgaben rund um die Hydraulik und Pneumatik

JETZT HIER KLICKEN UND ONLINE ANFRAGEN!



Weitere Informationen erhalten Sie hier:



Telefon 0 70 31.49 94-0
Telefax 0 70 31.49 94-90
verkauf@hydrobar.de

Hydrobar®
Hydraulik und Pneumatik GmbH
Umberto-Nobile-Str. 16
71063 Sindelfingen (Flugfeld)
www.hydrobar.de

