



## Gelenkkopf Typ CSTAPR-CE

Zylinderzubehör

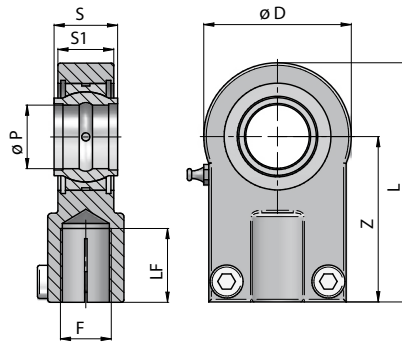


Gabelköpfe, Gelenkköpfe, Kugelköpfe zum Einschrauben und Anschweißen

# Gelenkkopf CSTAPR...CE

– nachschmierbar mit Gewinde und Feststellschrauben –

**Material:**  
Stahl ISO 12240-4 Serie E



Bestellnummer	Bezeichnung	ØP	Z	S	ØD	S1	L	F	LF	FC (kN)	kg	Info
116-305-00950	Gelenkauge TAPR612C	12	38	12	32	11	54	M12x1,25	17	10,8	0,11	(*)
116-305-01000	Gelenkauge TAPR616C	16	44	16	40	13	64	M14x1,5	19	17,6	0,20	
116-305-01050	Gelenkauge TAPR620C	20	52	20	47	17	77	M16x1,5	23	30	0,35	
116-305-01100	Gelenkauge TAPR625C	25	65	25	58	22	96	M20x1,5	29	48	0,62	
116-305-01150	Gelenkauge TAPR632C	32	80	32	71	28	118	M27x2	37	67	1,15	
116-305-01200	Gelenkauge TAPR640C	40	97	40	90	33	146	M33x2	46	100	2,18	
116-305-01250	Gelenkauge TAPR650C	50	120	50	109	41	179	M42x2	57	156	3,96	
116-305-01300	Gelenkauge TAPR663C	63	140	63	136	53	213	M48x2	64	255	6,80	
116-305-01350	Gelenkauge TAPR670C	70	160	70	155	57	245	M56x2	76	315	9,60	(**) (A)
116-305-01400	Gelenkauge TAPR680C	80	180	80	170	67	270	M64x3	86	400	13,00	(**)
116-305-01450	Gelenkauge TAPR690C	90	195	90	185	72	296	M72x3	91	490	19,10	(**) (A)
116-305-01500	Gelenkauge TAPR6100C	100	210	100	211	85	322	M80x3	96	610	25,00	(**)
116-305-01550	Gelenkauge TAPR6110C	110	235	110	235	88	364	M90x3	106	655	32,00	(**) (A)
116-305-01600	Gelenkauge TAPR6125C	125	260	125	265	103	406,5	M100x3	113	950	46,00	(**)

(\*): nicht nachschmierbar

(\*\*): Sphäroguss

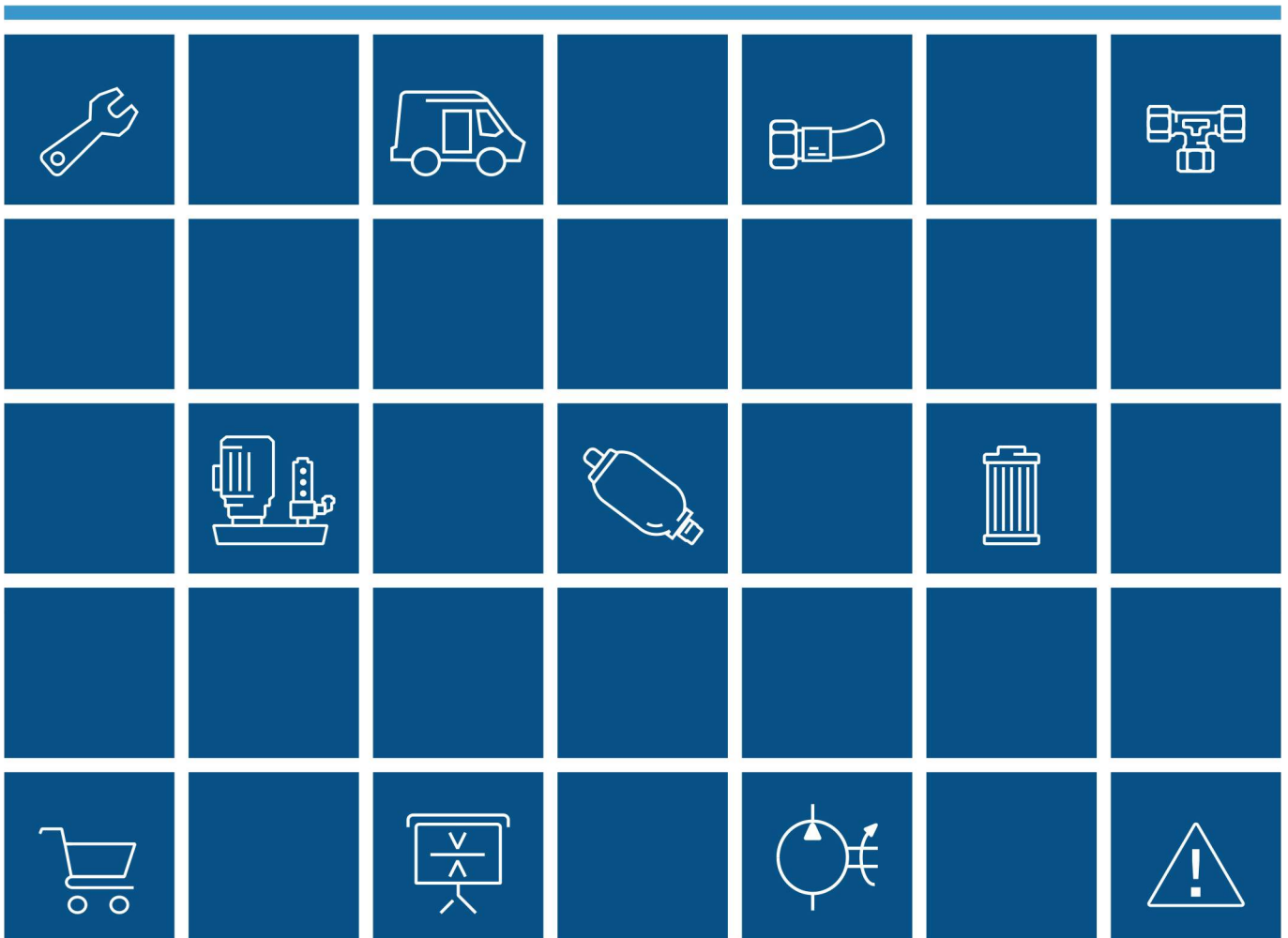
(A): Außer Norm

FC: max. dynamische Last (Tonne)

# Mit Druck entspannter umgehen

Ihr Spezialist für alle Aufgaben rund um die Hydraulik und Pneumatik

JETZT HIER KLICKEN UND ONLINE ANFRAGEN!



Weitere Informationen erhalten Sie hier:



Telefon 0 70 31.49 94-0  
Telefax 0 70 31.49 94-90  
verkauf@hydrobar.de

**Hydrobar®**  
Hydraulik und Pneumatik GmbH  
Umberto-Nobile-Str. 16  
71063 Sindelfingen (Flugfeld)  
www.hydrobar.de

