



## Flachstahlgabel Typ CFP / COF

Zylinderzubehör

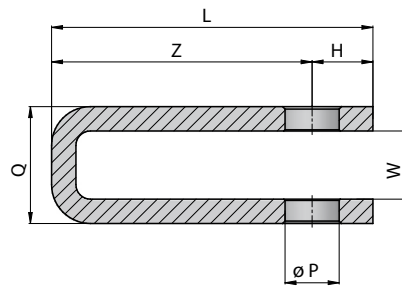


Gabelköpfe, Gelenkköpfe, Kugelköpfe zum Einschrauben und Anschweißen

# Flachstahlgabel CFP

– zum Anschweißen –

**Material:**  
S355J0

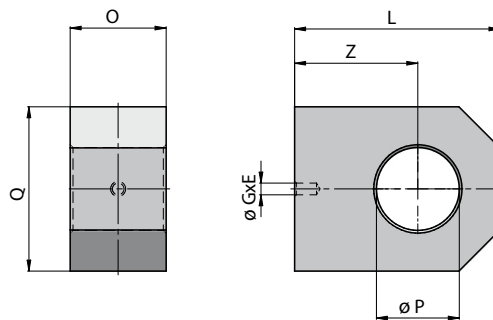


Bestellnummer	Bezeichnung	Ø P	Q	W	Z	H	L	Ansicht	Kg
116-230-01000	Flachstahlgabel-20,25	20,25	40,5	20,5	105	20	125	40 x 10	0,78
116-230-01050	Flachstahlgabel-20,25	20,25	43	23	40	27	67	45 x 10	0,49
116-230-01100	Flachstahlgabel-22,25	22,25	48	28	107	25	132	45 x 10	0,95
116-230-01150	Flachstahlgabel-26,25	26,25	52	22	110	25	135	50 x 15	1,55
116-230-01200	Flachstahlgabel-26,25	26,25	63	33	110	30	140	50 x 15	1,68
116-230-01250	Flachstahlgabel-26,25	26,25	75	35	145	30	175	60 x 20	3,37
116-230-01300	Flachstahlgabel-28,25	28,25	80	40	150	30	180	60 x 20	3,49

# Flacheisen COF

– zum Anschweißen –

**Material:**  
S355J0

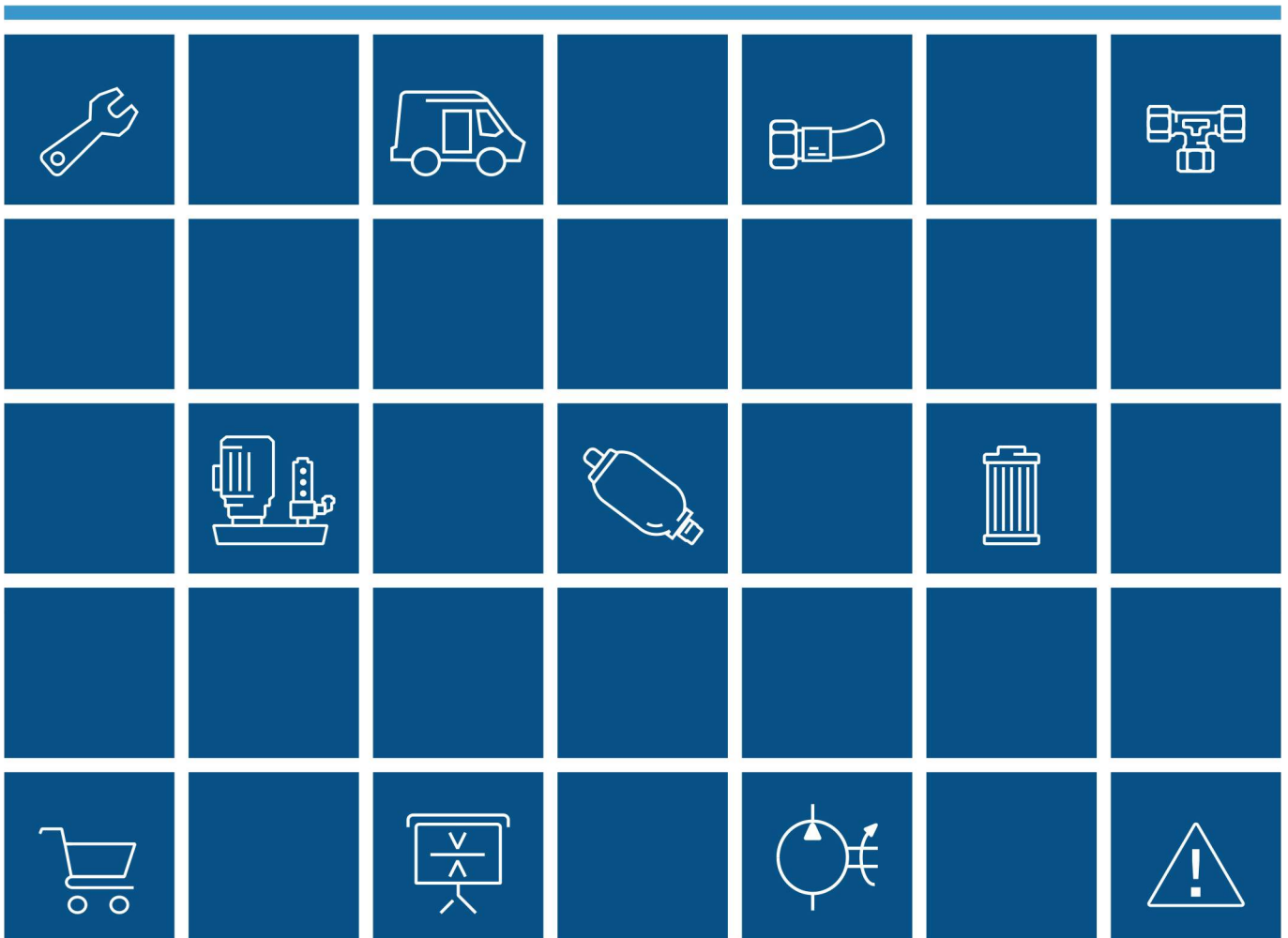


Bestellnummer	Bezeichnung	Ø P	Q	O	Z	L	Ø GxE	Kg
116-240-01200	Flacheisen-16,20	16,2	35	20	25	42	Ø 4,25X8	0,18
116-240-01250	Flacheisen-20,25	20,25	45	25	30	50	Ø 4,25X8	0,35
116-240-01300	Flacheisen-25,25	25,25	50	30	35	60	Ø 4,25X8	0,56
116-240-01450	Flacheisen-30,25	30,25	60	35	45	75	Ø 4,25X8	0,97
116-240-01650	Flacheisen-35,25	35,25	70	40	55	90	Ø 4,25X8	1,6
116-240-02050	Flacheisen-40,25	40,25	70	40	60	95	Ø 4,25X10	1,5
116-240-02100	Flacheisen-50,50	50,50	90	40	75	120	Ø 4,25 x10	2,63
116-240-02150	Flacheisen-60,50	60,50	100	50	90	140	Ø 4,25 x10	4,21

# Mit Druck entspannter umgehen

Ihr Spezialist für alle Aufgaben rund um die Hydraulik und Pneumatik

JETZT HIER KLICKEN UND ONLINE ANFRAGEN!



Weitere Informationen erhalten Sie hier:



Telefon 0 70 31.49 94-0  
Telefax 0 70 31.49 94-90  
verkauf@hydrobar.de

**Hydrobar®**  
Hydraulik und Pneumatik GmbH  
Umberto-Nobile-Str. 16  
71063 Sindelfingen (Flugfeld)  
www.hydrobar.de

