



Sicherheits-, und Absperrblock

manuell und elektrisch entlastbar

inklusive baumustergeprüftem Sicherheitsventil



Baugröße 30

Speicher Sicherheits- und Absperrblock SSAB



Allgemeine Beschreibung und Funktion:

Die Speicher - Sicherheits- & Absperrböcke gibt es in drei Nenngrößen. Die Nenngrößen sind 10, 20 und 30.

Die Blöcke sind ausgerüstet mit einem Haupt-Absperrventil in P, einem mechanischen Ablassventil und einem baumustergeprüften Druckbegrenzungsventil.

Zusätzlich sind die Böcke optional mit einem elektrisch betätigten Ablassventil ausrüstbar.

Der Speicher-Sicherheits- und Absperrblock wird bei Anlagen mit Druckspeichern eingesetzt. Er dient zur Absicherung, Absperrung und Entlastung von Druckspeichern. Durch seinen Einsatz werden die Vorschriften nach DIN 24552 Druckbehälterverordnung und Technischen Regeln

Druckbehälter TRB 403/404 erfüllt.

Das eingebaute Druckbegrenzungsventil dient nur zur Absicherung des Speichers und darf nicht zur System-Druckbegrenzung eingesetzt werden. Der fest am Druckbegrenzungsventil eingestellte Druck muss deutlich über dem Systemdruck liegen. Damit ist sichergestellt, dass das Ventil im normalen Betrieb nicht anspricht.

Bei Ausführungen mit elektrischem Ablassventil muss auf die Versorgungsspannung geachtet werden.

Adapter zum Verbinden der Speicher mit dem Speicher-Sicherheits- und Absperrblock müssen getrennt bestellt werden.

Alle drei Größen sind mit einem baumustergeprüften Druckbegrenzungsventil ausgestattet. (PED 97/23/EC).

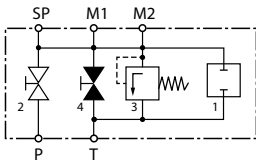
Abhängig vom eingestellten Druck am baumustergeprüften Druckbegrenzungsventil ergeben sich folgende zulässige Pumpen- Ladeströme:

Druckstufe (bar)	Pumpenförderstrom maximal (l/min)	Bemerkung
350	114	Vorzugstype
330	114	
315	114	
300	114	
250	114	
210	114	Vorzugstype
200	95	
160	95	
150	95	Vorzugstype
100	76	Vorzugstype
070	61	
050	61	Vorzugstype
030	40	

Schaltensymbole der Speicher-Sicherheits- und Absperrblöcke

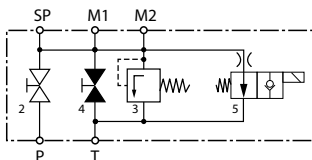
Ausführung H

(manuelles Ablassventil)



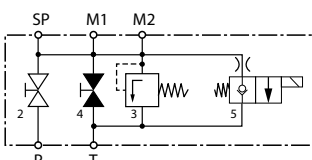
Ausführung EO

(man. und elektr. Ablassventil)



Ausführung EC

(man. und elektr. Ablassventil)



- 1 Verschlussstopfen
- 2 Absperrventil
- 3 Druckbegrenzungsventil
- 4 Manuelles Ablassventil
- 5 Elektrisches Ablassventil (optional)

P Pumpenanschluss

T Tankanschluss

SP Speicheranschluss

M1/M2 Messanschlüsse

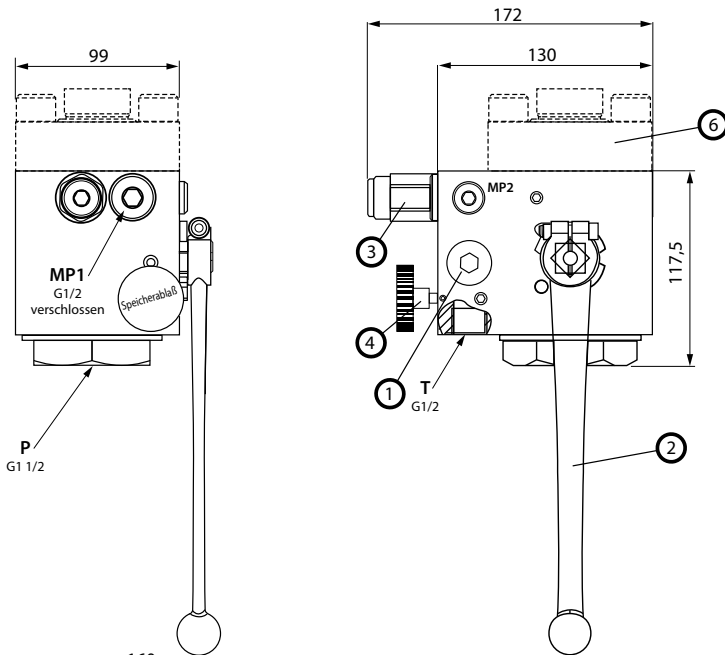
Technischen Daten

Dichtungswerkstoff	NBR (andere auf Anfrage)				
Betriebstemperaturbereich	°C	-15 bis + 80			
Max. Betriebsdruck (bar) P, SP, M1, M2	350				
Max. Betriebsdruck (bar) T	10 (addiert sich zum Einstelldruck)				
Blockwerkstoff	Stahl, verzinkt				
Schutzart nach VDE 0470-1/ DIN EN 60529	IP65 mit montierter Leitungsdose				
Nenngrößen					
		10	20	30	
Gewicht	Ausführung Manuel	kg	2,3	5,0	9,0
	Ausführung Elektrisch	kg	2,5	5,2	9,2
Pumpenanschluss			G 1/2	G 1	G 1 1/2
Speicheranschluss			M33x2	M33x2	4-Loch-Flansch 105 Ø Teilkreis 4x M16 x45 tief
Tankanschluss			G ½	G ½	G ½
Messanschluss 1			G ¼	G ½*	G ½*
Messanschluss 2			G ¼	G ¼	G ¼

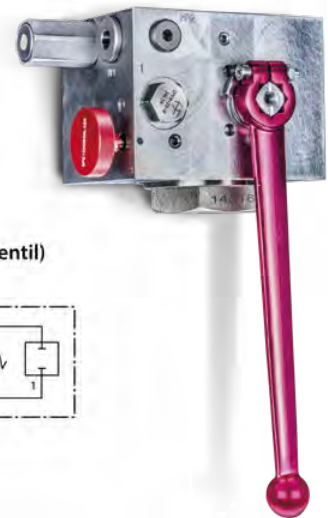
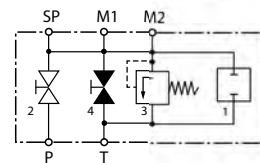
* Bei Verwendung eines Manometer-Absperrventil mit Zapfen und Prüfanschluss nach DIN 16271 muss mit Dichtring (z. B. Usitring* etc.) unter dem Sechskant auf dem Gewindestutzen G1/2 gedichtet werden, nicht in der Gewindebohrung am Zapfen.

Einstellung Sicherheitsventil	stromlos offen								
	manuell	12VDC	24VDC	110VDC	220VDC	12VDC	24VDC	110VDC	220VDC
30bar	430-053-01000	430-053-01650	430-053-02300	430-053-02950	430-053-03600	430-053-04250	430-053-04900	430-053-05550	430-053-06200
50bar	430-053-01050	430-053-01700	430-053-02350	430-053-03000	430-053-03650	430-053-04300	430-053-04950	430-053-05600	430-053-06250
70bar	430-053-01100	430-053-01750	430-053-02400	430-053-03050	430-053-03700	430-053-04350	430-053-05000	430-053-05650	430-053-06300
100bar	430-053-01150	430-053-01800	430-053-02450	430-053-03100	430-053-03750	430-053-04400	430-053-05050	430-053-05700	430-053-06350
150bar	430-053-01200	430-053-01850	430-053-02500	430-053-03150	430-053-03800	430-053-04450	430-053-05200	430-053-05750	430-053-06400
160bar	430-053-01250	430-053-01900	430-053-02550	430-053-03200	430-053-03850	430-053-04500	430-053-05200	430-053-05800	430-053-06450
200bar	430-053-01300	430-053-01950	430-053-02600	430-053-03250	430-053-03900	430-053-04550	430-053-05250	430-053-05850	430-053-06500
210bar	430-053-01350	430-053-02000	430-053-02650	430-053-03300	430-053-03950	430-053-04600	430-053-05250	430-053-05900	430-053-06550
250bar	430-053-01400	430-053-02050	430-053-02700	430-053-03350	430-053-04000	430-053-04650	430-053-05300	430-053-05950	430-053-06600
300bar	430-053-01450	430-053-02100	430-053-02750	430-053-03400	430-053-04050	430-053-04700	430-053-05350	430-053-06000	430-053-06650
315bar	430-053-01500	430-053-02150	430-053-02800	430-053-03450	430-053-04100	430-053-04750	430-053-05400	430-053-06050	430-053-06700
330bar	430-053-01550	430-053-02200	430-053-02850	430-053-03500	430-053-04150	430-053-04800	430-053-05450	430-053-06100	430-053-06750
350bar	430-053-01600	430-053-02250	430-053-02900	430-053-03550	430-053-04200	430-053-04850	430-053-05500	430-053-06150	430-053-06800

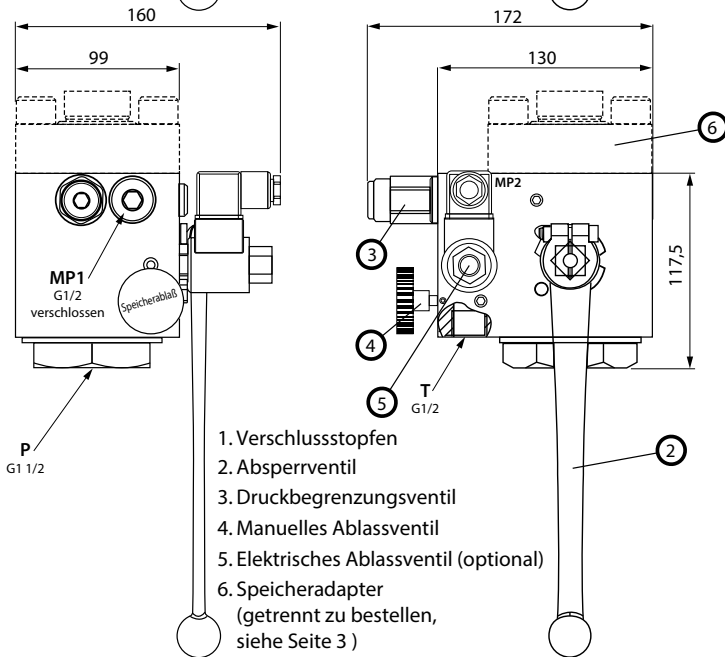
MANUELL



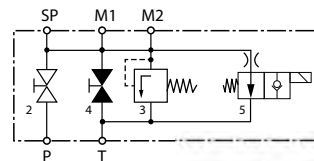
**Ausführung H
(manuelles Ablassventil)**



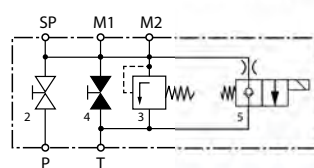
ELEKTRISCH



**Ausführung EO
(man. und elektr. Ablassventil)**



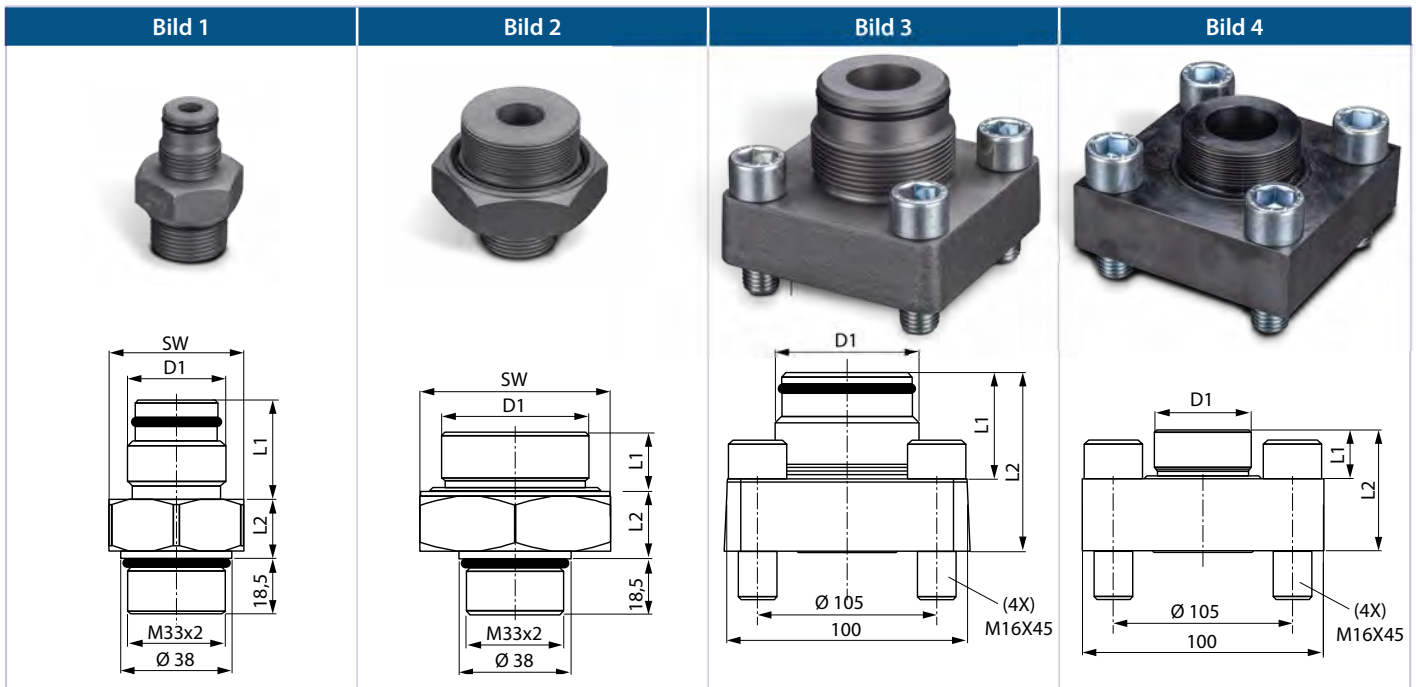
**Ausführung EC
(man. und elektr. Ablassventil)**



1. Verschlussstopfen
2. Absperrventil
3. Druckbegrenzungsventil
4. Manuelles Ablassventil
5. Elektrisches Ablassventil (optional)
6. Speicheradapter
(getrennt zu bestellen,
siehe Seite 3)

Adapter für Speicher Sicherheits- und Absperrblock

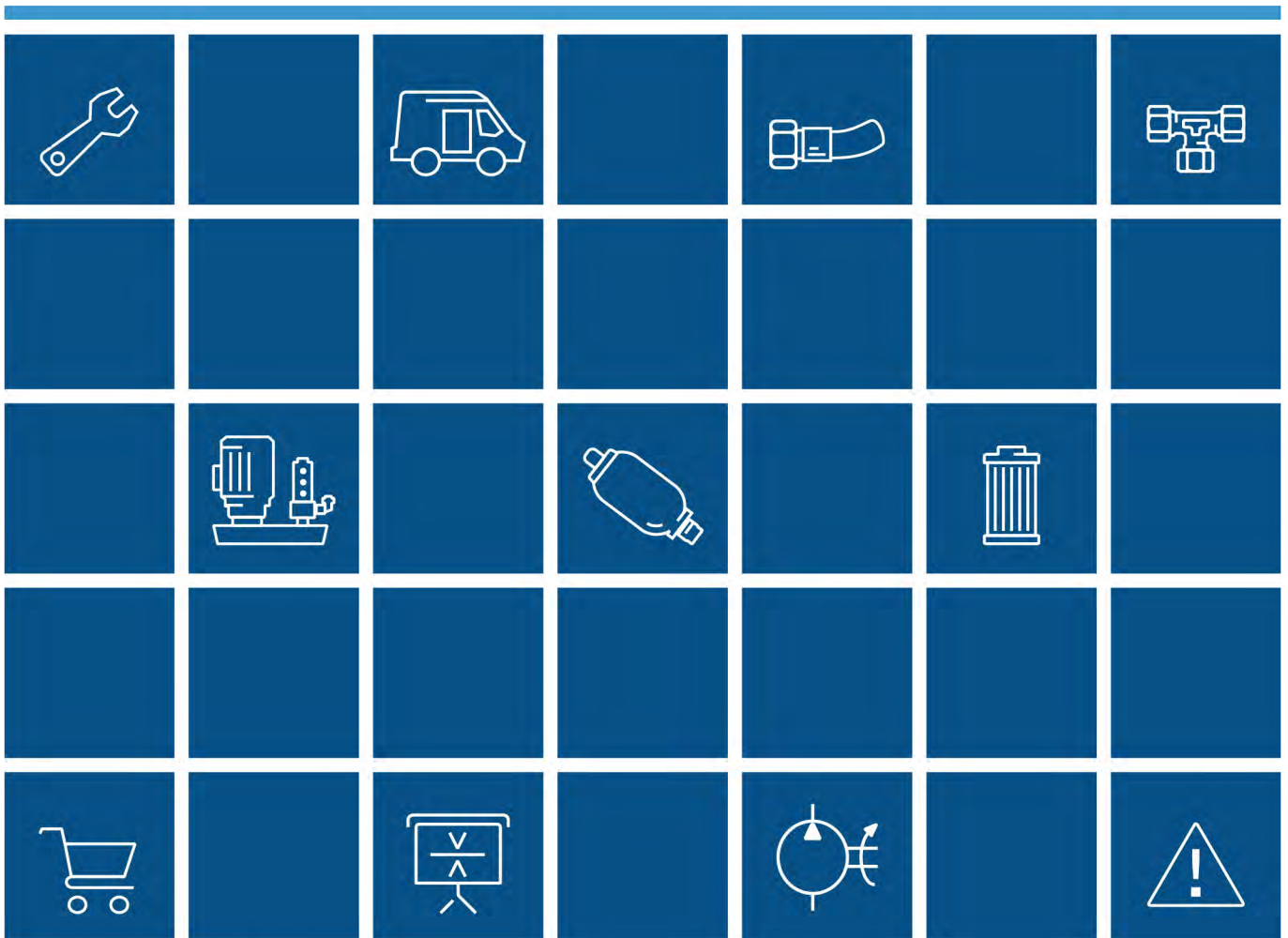
Speicher Sicherheits- und Absperrblock	Bestell-Nr.	Bezeichnung	Bild	Anschluss D1	SW	L1 in mm	L2 in mm
SSAB1-10	430-060-00100	ZS10	1	3/4" A	41	28	16
	430-060-00150	ZS11		1" A	46	34	17
	430-060-00200	ZS12		1-1/4" A	46	37	17
	430-060-00250	ZS13		2" A	65	44	21
	430-060-00300	ZS20	2	M30x1,5	41	15	18
	430-060-00350	ZS21		M40x1,5	55	20	21
	430-060-00400	ZS22		M50x1,5	65	20	21
SSAB1-20	430-060-00100	ZS10	1	3/4" A	41	28	16
	430-060-00150	ZS11		1" A	46	34	17
	430-060-00200	ZS12		1-1/4" A	46	37	17
	430-060-00250	ZS13		2" A	65	44	21
	430-060-00300	ZS20	2	M30x1,5	41	15	18
	430-060-00350	ZS21		M40x1,5	55	20	21
	430-060-00400	ZS22		M50x1,5	65	20	21
SSAB1-30	430-060-00450	ZS305	3	3/4" A	-	28	58
	430-060-00500	ZS306		1" A	-	34	64
	430-060-00550	ZS307		1-1/4" A	-	37	67
	430-060-00600	ZS309		2" A	-	44	74
	430-060-00650	ZS330	4	M30x1,5	-	15	47
	430-060-00700	ZS340		M40x1,5	-	20	51
	430-060-00750	ZS350		M50x1,5	-	20	51



Mit Druck entspannter umgehen

Ihr Spezialist für alle Aufgaben rund um die Hydraulik und Pneumatik

JETZT HIER KLICKEN UND ONLINE ANFRAGEN!



Weitere Informationen erhalten Sie hier:



Telefon 0 70 31.49 94-0
Telefax 0 70 31.49 94-90
verkauf@hydrobar.de

Hydrobar®
Hydraulik und Pneumatik GmbH
Umberto-Nobile-Str. 16
71063 Sindelfingen (Flugfeld)
www.hydrobar.de

