



Hydro-Membranspeicher

1. BESCHREIBUNG

1.1. FUNKTIONSWEISE

Flüssigkeiten sind praktisch inkompressibel und können deshalb keine Druckenergie speichern.

In hydropneumatischen Speichern wird die Kompressibilität eines Gases zur Flüssigkeitsspeicherung genutzt.

HYDAC Membranspeicher basieren auf diesem Prinzip, mit Stickstoff als kompressiblem Medium.

Sie bestehen aus einem Flüssigkeits- und einem Gasteil mit einer Membrane als gasdichtes Trennelement.

Der Flüssigkeitsteil steht mit dem hydraulischen Kreislauf in Verbindung, so dass beim Anstieg des Druckes der Membranspeicher gefüllt und das Gasvolumen komprimiert wird. Beim Absinken des Druckes expandiert das verdichtete Gasvolumen und verdrängt dabei die gespeicherte Druckflüssigkeit in den Kreislauf.

Im Membranboden ist ein Ventilteller eingesetzt. Dieser verschließt bei völliger Entleerung den hydraulischen Ausgang und verhindert so eine Beschädigung der Membrane.

Hinweis:

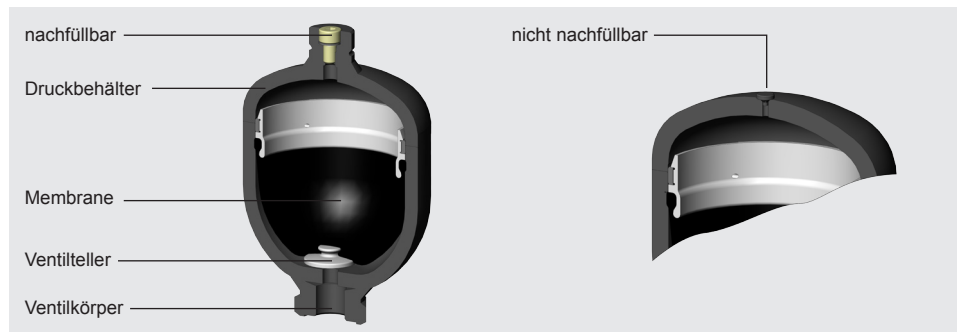
HYDAC Membranspeicher, ausgerüstet mit einem HYDAC Sicherheits- und Absperrblock, erfüllen die Vorschriften der Europäischen Druckgeräterichtlinie (DGRL) und der Betriebssicherheitsverordnung Betr.Sich.V. Siehe hierzu Prospektteil:

- Sicherheits- und Absperrblock SAF/DSV Nr. 3.551

1.2. AUFBAU

Die HYDAC-Membranspeicher sind in 2 Ausführungen lieferbar.

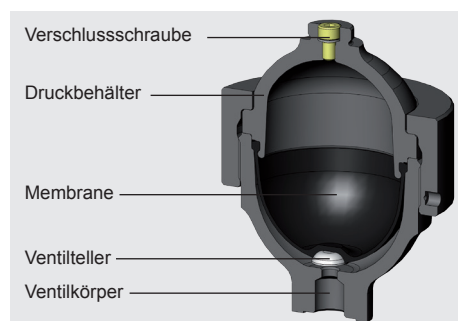
1.2.1 Schweißkonstruktion



Diese bestehen aus:

- dem geschweißten Druckbehälter, gaseitig nachfüllbar oder unlösbar verschlossen; mit Ventilkörper in verschiedenen Ausführungen.
- der zur Trennung zwischen Gasteil und Druckflüssigkeit erforderlichen Membrane.
- dem im Membranboden eingesetzten Ventilteller.

1.2.2 Schraubkonstruktion



Diese bestehen aus:

- dem geschmiedeten Speicheroberteil mit Gasfüllanschluss.
- dem geschmiedeten Speicherunterteil mit Ventilkörper.
- der auswechselbaren elastischen Membrane zur Trennung von Gas und Druckflüssigkeit.
- dem am Membranboden anvulkanisierten Ventilteller.
- der Überwurfmutter zur Verbindung des Ober- und Unterteils.

1.2.3 Membranwerkstoff

Die Auswahl des Membranwerkstoffs ist auf das jeweilige Betriebsmedium bzw. die Betriebstemperatur abzustimmen, siehe hierzu Abschnitt 1.5. Unter ungünstigen Entnahmeverhältnissen (hohes Druckverhältnis p_2/p_0 , schnelle Entnahmegeschwindigkeit) kann das Gas unter die zulässige Temperatur abkühlen. Dadurch können Kältebrüche entstehen. Mit dem HYDAC Speichersimulationsprogramm **ASP** kann die Gastemperatur berechnet werden.

1.2.4 Korrosionsschutz

Für den Betrieb mit chemisch aggressiven Flüssigkeiten kann der Speicher mit Korrosionsschutz wie Kunststoffbeschichtung oder galvanischem bzw. chemischem Oberflächenschutz geliefert werden. Sollte diese Schutzart nicht ausreichend sein, können fast alle Typen in Edelstahl gefertigt werden.

1.3. EINBAULAGE

Beliebig, bei Gefahr von Schmutzansammlung senkrecht (Druckflüssigkeitsanschluss nach unten).

1.4. BEFESTIGUNGSART

Bis zu 2 l Nennvolumen können die Speicher direkt auf die Rohrleitung aufgeschraubt werden.

Bei starken Vibrationen muss der Speicher gegen Losdrehen gesichert werden. Für geschweißte Speicher empfehlen wir HYDAC Befestigungsschellen zu verwenden. Für Membranspeicher in Schraubkonstruktion mit Überwurfmutter kann eine passende Konsole bestellt werden.

Zusätzliches Außengewinde am hydraulischen Anschluss zum Festschrauben in Befestigungslöcher siehe Tabelle 3.1.

Siehe hierzu Prospektteil:

- Befestigungselemente für Hydro-Speicher Nr. 3.502

1.5. ALLGEMEINES

1.5.1 Zulässiger Betriebsüberdruck

siehe Tabellen 3.1. und 3.2.

Bei ausländischen Abnahmen kann der zulässige Betriebsüberdruck vom Nennndruck abweichen.

1.5.9 Einsatztemperatur und Betriebsmedium

Die zulässige Einsatztemperatur eines Membranspeichers ist abhängig von den Einsatzgrenzen der metallischen Werkstoffe und der Membrane. Außerhalb dieser Temperaturbereiche müssen spezielle Materialien eingesetzt werden. Das Betriebsmedium ist außerdem zu beachten. Folgende Tabelle zeigt eine Auswahl an Elastomerwerkstoffen mit Temperaturbereich und einer groben Übersicht beständiger und nicht beständiger Flüssigkeiten, im Einzelfall ist die Beständigkeit nachzufragen und spezifisch zu prüfen:

Werkstoffe		Materialkennziffer ¹⁾	Temperaturbereich	Übersicht der Flüssigkeiten ²⁾	
				Beständig gegen	Nicht beständig gegen
NBR	Acrylnitril-Butadien-Kautschuk	2	-15 °C ... + 80 °C	<ul style="list-style-type: none"> ● Mineralöl (HL, HLP) ● Schwer entflammare Flüssigkeiten der Gruppen HFA, HFB, HFC 	<ul style="list-style-type: none"> ● Aromatische Kohlenwasserstoffe ● Chlorierte Kohlenwasserstoffe (HFD-S) ● Amine und Ketone ● Hydraulikflüssigkeiten der Gruppe HFD-R ● Kraftstoffe
		5	-50 °C ... + 50 °C	<ul style="list-style-type: none"> ● Synthetische Ester (HEES) ● Wasser ● Seewasser 	
ECO	Äthylenoxyd-Epichlorhydrin-Kautschuk	3	-40 °C ... +120 °C	<ul style="list-style-type: none"> ● Mineralöl (HL, HLP) ● Schwer entflammare Flüssigkeiten der Gruppe HFB ● Synthetische Ester (HEES) ● Wasser ● Seewasser 	<ul style="list-style-type: none"> ● Aromatische Kohlenwasserstoffe ● Chlorierte Kohlenwasserstoffe (HFD-S) ● Amine und Ketone ● Hydraulikflüssigkeiten der Gruppe HFD-R ● Schwer entflammare Flüssigkeiten der Gruppen HFA und HFC ● Kraftstoffe
IIR	Butyl-Kautschuk	4	-50 °C ... +120 °C	<ul style="list-style-type: none"> ● Hydraulikflüssigkeiten der Gruppe HFD-R ● Schwerentflammare Flüssigkeit der Gruppe HFC ● Wasser 	<ul style="list-style-type: none"> ● Mineralöle und -fette ● Synthetische Ester (HEES) ● Aliphatische, chlorierte und aromatische Kohlenwasserstoffe ● Kraftstoffe
FKM	Fluor-Kautschuk	6	-10 °C ... +150 °C	<ul style="list-style-type: none"> ● Mineralöl (HL, HLP) ● Hydraulikflüssigkeiten der Gruppe HFD, ● Synthetische Ester (HEES) ● Kraftstoffe ● Aromatische Kohlenwasserstoffe ● Anorganische Säuren 	<ul style="list-style-type: none"> ● Amine und Ketone ● Ammoniak ● Skydrol und HyJet IV ● Wasserdampf

¹⁾ siehe Abschnitt 2.1. Typenbezeichnung, Materialkennziffer, Membrane

²⁾ weitere auf Anfrage

1.5.2 **Nennvolumen**
siehe Tabellen 3.1. und 3.2.

1.5.3 **Effektives Gasvolumen**
entspricht dem Nennvolumen der Membranspeicher.

1.5.4 **Nutzvolumen**
Flüssigkeitsvolumen, das zwischen den Betriebsdrücken p_2 und p_1 zur Verfügung steht.

1.5.5 **Gasfüllung**
Anlieferungszustand mit Konservierungsfüllung. Höhere Gasfülldrücke nach Angabe sind möglich (Füllschraube bzw. unlösbarer Gasverschluss).

Hydro-Speicher dürfen nur mit Stickstoff gefüllt werden.

Keine anderen Gase verwenden.

Explosionsgefahr!

Grundsätzlich darf nur Stickstoff der Klasse 4.0 mit einer Filtration < 3 µm eingefüllt werden.

Wenn andere Gase verwendet werden sollen, sprechen Sie uns bitte an, wir helfen Ihnen gerne weiter.

1.5.6 Grenzwerte des Gasfülldruckes

$$p_0 \leq 0,9 \cdot p_1$$

Für Membranspeicher mit Voll-PTFE-Membrane gilt:

$$p_{0max} \leq 200 \text{ bar}$$

weitere Informationen siehe Prospektteil

- HYDAC Speichertechnik Nr. 3.000

1.5.7 Zulässiges Druckverhältnis

Verhältnis von max. Betriebsdruck p_2 zum Gasfülldruck p_0 .

1.5.8 Max. Druckflüssigkeitsstrom

Zur Erreichung des in den Tabellen angegebenen max. Druckflüssigkeitsstromes ist zu beachten, dass ein Restvolumen an Flüssigkeit von ca. 10 % des effektiven Gasvolumens im Speicher zurückbleibt.

Der maximale Druckflüssigkeitsstrom wurde unter bestimmten typischen Bedingungen ermittelt und ist nicht für alle Einsatzbedingungen anwendbar.

1.5.10 Abnahmevorschriften

Hydro-Speicher die im Ausland aufgestellt werden, liefern wir mit den für das Aufstellerland gültigen Abnahmepapieren. Das Aufstellerland ist bei der Bestellung zu benennen.

HYDAC Druckbehälter können mit fast allen Abnahme-Klassifikationen geliefert werden.

Dabei kann der zulässige Betriebsüberdruck vom Nenndruck abweichen.

Die nachfolgende Tabelle enthält einige Beispiele für die Kennzeichnung im Typenschlüssel:

Land	AKZ
EU-Mitgliedsstaaten	U
Australien	F ¹⁾
China	A9
Hongkong	A9
Island	U
Japan	P
Kanada	S1 ¹⁾
Korea (Republik)	A11
Neuseeland	T
Norwegen	U
Russland	A6
Schweiz	U
Südafrika	S2
Türkei	U
Ukraine	A10
USA	S
Weißrussland	A6

¹⁾ Registrierung in den einzelnen Territorien bzw. Provinzen erforderlich.

andere auf Anfrage

Am Speicherbehälter dürfen weder Schweiß- noch Lötarbeiten und keinerlei mechanische Arbeiten vorgenommen werden. Nach dem Anschließen der Hydraulikleitung ist diese vollständig zu entlüften. Arbeiten an Anlagen mit Speichern (Reparaturen, Anschließen von Manometern u. ä.) dürfen erst nach Ablassen des Flüssigkeitsdruckes ausgeführt werden.

Die Betriebsanleitung ist zu beachten! Nr. 3.100.BA

Hinweis:

Anwendungsbeispiele, Speicherauslegung sowie Auszüge aus den Abnahmevorschriften zu Hydro-Speichern sind nachzulesen im Prospektteil:

- HYDAC Speichertechnik Nr. 3.000

2. KENNGRÖSSEN

2.1. TYPENBEZEICHNUNG

Nicht alle Kombinationen sind möglich. Bestellbeispiel.

Für weitere Informationen nehmen Sie bitte Kontakt mit HYDAC auf.

SBO210 - 2 E1 / 112 U - 210 AK 050

Baureihe

Nennvolumen [l]

Typenkennzeichen

Geschweißte Ausführung:

E1 = Gasseite nachfüllbar M28x1,5

E2 = nicht nachfüllbar, Gasfülldruck nach Angabe ¹⁾

E3 = Gasseite nachfüllbar, Gasventil M16x1,5 / M14x1,5

Geschraubte Ausführung

A6 = Gasseite nachfüllbar M28x1,5,

Membrane auswechselbar

A3 = Gasfüllventil M16x1,5 / M14x1,5,

Membrane auswechselbar

Materialkennziffer

abhängig vom Betriebsmedium

Standardausführung = 112 für Mineralöl

Flüssigkeitsanschluss

1 = Normalstahl

3 = nichtrostender Stahl ²⁾

4 = C-Stahl mit Oberflächenschutz ³⁾

6 = TT-Stahl (Tiefemperatur)

7 = andere Materialien

Speicherkörper

0 = Kunststoffbeschichtung

1 = Normalstahl

2 = C-Stahl mit Oberflächenschutz ³⁾⁴⁾

4 = nichtrostender Stahl ²⁾

6 = TT-Stahl (Tiefemperatur)

7 = andere Materialien

Membrane

2 = NBR ⁵⁾

3 = ECO

4 = IIR

5 = NBR ⁵⁾

6 = FKM

7 = andere Materialien (z.B. PTFE, EPDM, ...)

Abnahmekennziffer

U = Europäische Druckgeräterichtlinie (DGRL)

Zulässiger Betriebsüberdruck [bar]

Flüssigkeitsanschluss Form

Standardausführung = AK oder AB

z.B. Form AK = G 3/4

für SBO210-2 siehe Abschnitt 3.

Vorfülldruck p_0 [bar] bei 20 °C, wenn gewünscht, bei Bestellung angeben! ¹⁾

¹⁾ nur bei E1- bzw. E2-Ausführung, wenn serienmäßig bestellt

²⁾ von Typ und Druckstufe abhängig

³⁾ nur für geschraubte Ausführung

⁴⁾ nur medienberührende Teile

⁵⁾ Temperaturbereiche beachten, siehe Abschnitt 1.5.

3. TECHNISCHE DATEN

3.1. GESCHWEISSTE AUSFÜHRUNG – nicht auswechselbare Membrane –

3.1.1 Zeichnungen

Bild	Ausführung	gasseitiger Anschluss			flüssigkeitsseitiger Anschluss*	
		E1	E2	E3	AK	AB
1						
2			—			
3			auf Anfrage			
4			—			

* = alternative Anschlüsse auf Anfrage

3.1.2 Abmessungen

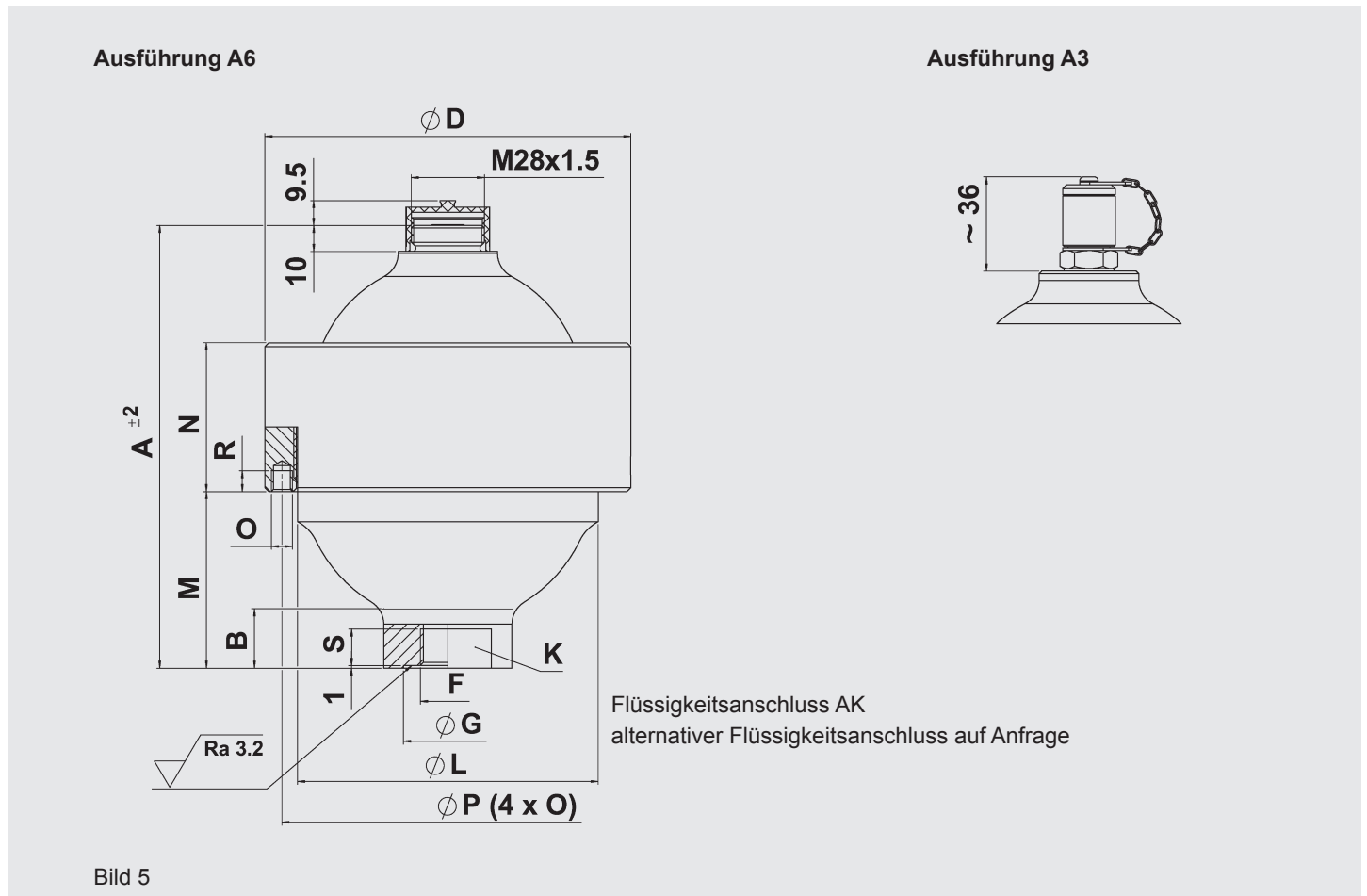
Nenn- volu- men ¹⁾	Zul. Druck- ver- hältnis [l] p ₂ : p ₀	Bau- reihe	Abnahme- kennziffer U		R	ØD	Ge- wicht	Q ²⁾	Standard-Flüssigkeitsanschluss											Bild
			Zul. Betriebs- überdruck [bar]						Form AK					Form AB						
			C-Stahl	Edel- stahl					F	ØG	L	B1	6kt.	F	H	L	B2	6kt.		
		ISO 228	[mm]	[mm]	[mm]	SW	ISO 228	DIN 13	[mm]	[mm]	SW									
0,075	8 : 1	250	250	–	91	64	0,7	38	G 1/2	–	14	21	30	nicht lieferbar					1	
0,16	8 : 1	210	210	180	103	74	0,8	38	G 1/2	–	14	21	30	nicht lieferbar					1	
		300	300	–	108	78	1,1													
0,32	8 : 1	210	210	160	116	93	1,3	95	G 1/2	–	14	21	30	nicht lieferbar					1	
		300	300	–	120	96	1,8													
0,5	8 : 1	160	160	–	130	102	1,3	95	G 1/2	–	14	21	30	G 1/2	M33x1,5	14	37	41	1	
		210	210	–	133	105	1,7													
0,6	8 : 1	330	330	–	151	115	3,3	95	G 1/2	34	14	21	41	G 1/2	M33x1,5	14	37	41	1	
		350	350	–	130	121	3,5													
0,7	8 : 1	100	100	–	151	106	1,8	95	G 1/2	34	14	21	41	G 1/2	M33x1,5	14	37	41	1	
0,75	8 : 1	140	140	–	142	116	1,8	95	G 1/2	34	14	21	41	G 1/2	M33x1,5	14	37	41	1	
		210	210	140	147	121	2,8													
		250	250	–	152	126	3,6					15	42			41				
		330	330	–	140	126	4													
1	8 : 1	200	200	–	159	136	3,6	95	G 1/2	34	14	21	41	G 1/2	M33x1,5	14	37	41	1	
		250	250	–	192	126	4,4													
		330	330	–	169	126	4,8					15	42			41	2			
1,4	8 : 1	140	140	–	173	145	3,9	95	G 1/2	34	14	21	41	G 1/2	M33x1,5	14	37	41	1	
		210	210	–	178	150	5,4													
		250	250	–	185	153	5,9					15	42			41				
		330	330	–	172	155	7,6													
2	8 : 1	100	100	100	190	160	4	150	G 3/4	44	16	28	46	G 3/4	M45x1,5	16	33	46	1	
		210	210	–	198	167	6,6													
	4 : 1	250	250	–	232	153	7,4					43	42			46				
	8 : 1	330	330	–	181	172	9,2													
2,8	4 : 1	210	210	–	250	167	8,2	150	G 3/4	44	16	28	46	G 3/4	M45x1,5	16	33	46	2	
		250	250	–	250	170	9,5													
	6 : 1	330	330	–	237	172	11					43	42			46				
		–	–	–	231	–	–													
3,5	4 : 1	250	210	–	306	170	11,2	150	G 3/4	44	16	28	46	G 3/4	M45x1,5	16	33	46	2	
		330	330	–	274	172	13,8													44
		50	–	50	294	158	5													
4	4 : 1	250	–	180	306	170	11,2	150	G 3/4	44	16	44	46	G 3/4	M45x1,5	16	33	46	2	

¹⁾ andere auf Anfrage

²⁾ maximaler Druckflüssigkeitsstrom

3.2. GESCHRAUBTE AUSFÜHRUNG – auswechselbare Membrane –

3.2.1 Zeichnungen



3.2.2 Abmessungen

Nennvolumen ¹⁾ [l]	Zul. Druckverhältnis $p_2 : p_0$	Baureihe	Abnahme-kennziffer U		Gewicht [kg]	A [mm]	B [mm]	ØD [mm]	ØL [mm]	M [mm]	N [mm]	O [mm]	ØP [mm]	R [mm]	Q ²⁾ [l/min]	Standard-Flüssigkeitsanschluss				Bild
			Zul. Betriebsüberdruck [bar]													Form AK				
			Normalstahl	Edelstahl												F ISO 228	S [mm]	ØG [mm]	K SW	
0,1	10 : 1	500	500	–	1,9	110	30	95	–	53	35	–	–	–	95	G 1/2	14	–	36	5
0,25	10 : 1	500	500	–	3,9	129	20	115	92	56	56	–	–	–	95	G 1/2	14	–	36	
			–	350	4,9			125										60		
0,6	10 : 1	450	450	250	5,7	170	19	140	115	68	57	–	–	–	95	G 1/2	14	34	41	
1,3	10 : 1	400	400	–	11,2	212	28	199	160	97	65	M8	180	10	150	G 3/4	16	44	50	
2	10 : 1	250	250	180	11,4	227	17	201	168	101	64	M8	188	10	150	G 3/4	16	44	50	
2,8	10 : 1	400	400	–	22	257	30	252	207	106	80	M8	230	10	150	G 3/4	16	44	50	
4	10 : 1	400	400	–	34	284	30	287	236	127,5	90	M8	265	10	150	G 3/4	16	44	50	

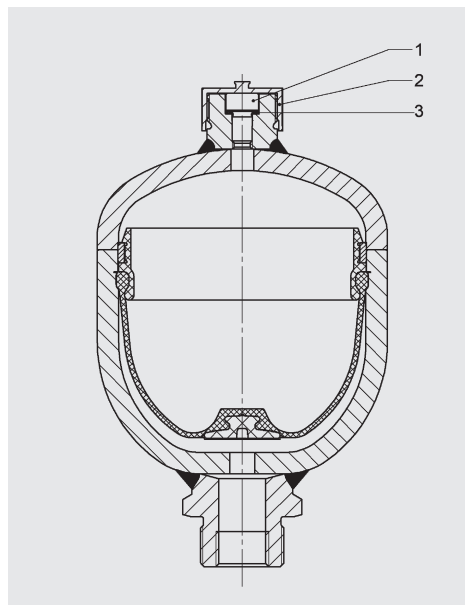
¹⁾ andere auf Anfrage

²⁾ maximaler Druckflüssigkeitsstrom

4. ERSATZTEILE

4.1. GESCHWEISSTE AUSFÜHRUNG

– nicht auswechselbare Membrane –

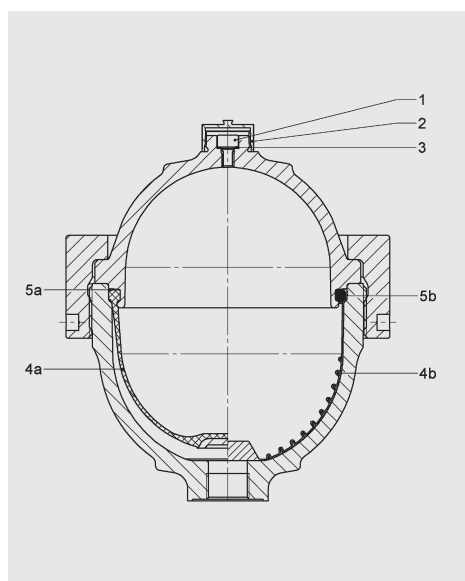


Benennung	Anzahl	Position
Ersatzteilset Gasseite		
bestehend aus:		
Verschlussschraube	20	1
Schutzkappe	20	2
Dichtring	20	3

Nennvolumen [l]	Art.-Nr.				
	NBR	ECO	FKM	IIR	PTFE
Ersatzteilset Gasseite					
0,075 - 4	3262845	-	-	-	-

4.2. GESCHRAUBTE AUSFÜHRUNG

– auswechselbare Membrane –



Benennung	Anzahl	Position
Ersatzteilset Gasseite		
bestehend aus:		
Verschlussschraube	20	1
Schutzkappe	20	2
Dichtring	20	3

Ersatzteilkit für Elastomermembrane		
bestehend aus:		
Verschlussschraube	1	1
Dichtring	1	3
Elastomer-Membrane	1	4a
Stützring	1	5a

Ersatzteilkit für Voll-PTFE-Membrane		
bestehend aus:		
Verschlussschraube	1	1
Dichtring	1	3
Voll-PTFE-Membrane	1	4b
O-Ring	1	5b

Nennvolumen [l]	Art.-Nr.				
	NBR	ECO	FKM	IIR	PTFE
Ersatzteilset Gasseite					
0,1 - 4	3262845	-	-	-	-
Ersatzteilkit					
0,1	3042668	3182526	-	-	-
0,25	3042709	3042712	3042714	3042713	3504798
0,6	3042710	3042715	3042717	3042716	3550388
1,3	3042681	3042682	3042684	-	3446897
2	3042711	3042719	3042721	3042720	3464205
2,8	3042700	3042701	3042704	3042702	-
4	3042705	3042706	3042708	3042707	-

4. ANMERKUNG

Die Angaben in diesem Prospekt beziehen sich auf die beschriebenen Betriebsbedingungen und Einsatzfälle. Bei abweichenden Einsatzfällen und/oder Betriebsbedingungen wenden Sie sich bitte an die entsprechende Fachabteilung. Technische Änderungen sind vorbehalten.

HYDAC Technology GmbH
Industriegebiet
66280 Sulzbach/Saar, Deutschland
Tel.: +49 (0) 68 97 / 509 - 01
Fax: +49 (0) 68 97 / 509 - 464
Internet: www.hydac.com
E-Mail: speichertechnik@hydac.com

Beim Austausch von Dichtungen und/oder Membrane ist die Montage- und Reparaturanweisung (Nr. 3.100.M) zu beachten.

