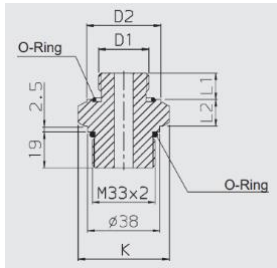


Druckspeicherzubehör

Übergangsstücke von Druckspeichern auf
Speichersicherheitsblöcke oder Rohrleitungssysteme



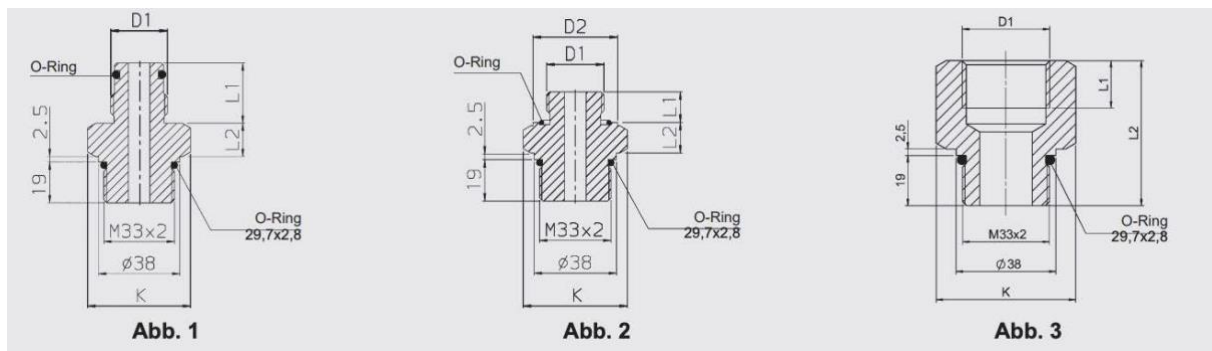
Membranspeicher:



Typ	Speicher-Typ	Volumen [l]	D1 Anschlussgewinde	Übergangsstück	Art.-Nr. ¹⁾ NBR/C-Stahl	K SW	L1 [mm]	L2 [mm]	D2 [mm]	O-Ring
SAF10/20 DSV10	SBO...E-	0,075 ... 1,4	G 1/2 A	S 30	369485*	41	14	17,5	33	22x3
	SBO...A6-	0,1 ... 0,6								
	SBO...E-	2,0 ... 3,5	G 3/4 A	S 31	369486*	41	16	40	28x3	
	SBO...A6-	1,3 ... 4								

* Vorzugstypen
¹⁾ andere auf Anfrage

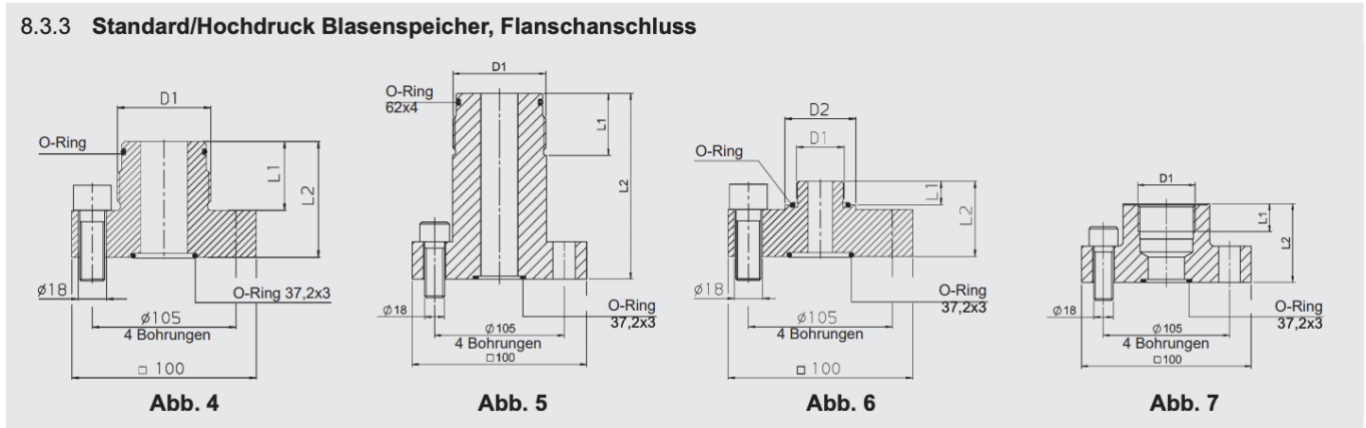
Blasenspeicher:



Typ	Speicher-Typ	Volumen [l]	D1 Anschlussgewinde	Übergangsstück	Art.-Nr. ¹⁾ NBR/C-Stahl	K SW [mm]	L1 [mm]	L2 [mm]	D2 [mm]	O-Ring [mm]	Abb.	
SAF10 SAF20 DSV10	SB330/400-	0,6 ... 1	G 3/4A	S 10	369479*	41	28	16	—	17x3	1	
	SB550/690-	1 ... 5	G 1A	S 11	372750	46	34	17	—	22x3		
	SB330/400-	2,5 ... 6	G 1 1/4A	S 12	369480*		37		—	30x3		
	SB330/400/ 550/600-	10 ... 50	G 2A	S 13	369481*	65	44	21	—	48x3		
	Anschluss mit metrischem Feingewinde	—	—	M30x1,5	S 20	369482	41	15	18	40	32x2	2
		—	—	M40x1,5	S 21	369483	55	20	21	54	43x3	
		—	—	M50x1,5	S 22	369484	65			64	53x3	
	SB330/400-	2,5 ... 50	G 3/4	S 367861	369489	41	18	50	—	—	3	
			G 1	S 379766	369490	46	20	55	—	—		
			G 1 1/4	S 379767	369498	65	22	60	—	—		

* Vorzugstypen
¹⁾ andere auf Anfrage

8.3.3 Standard/Hochdruck Blasenspeicher, Flanschanschluss



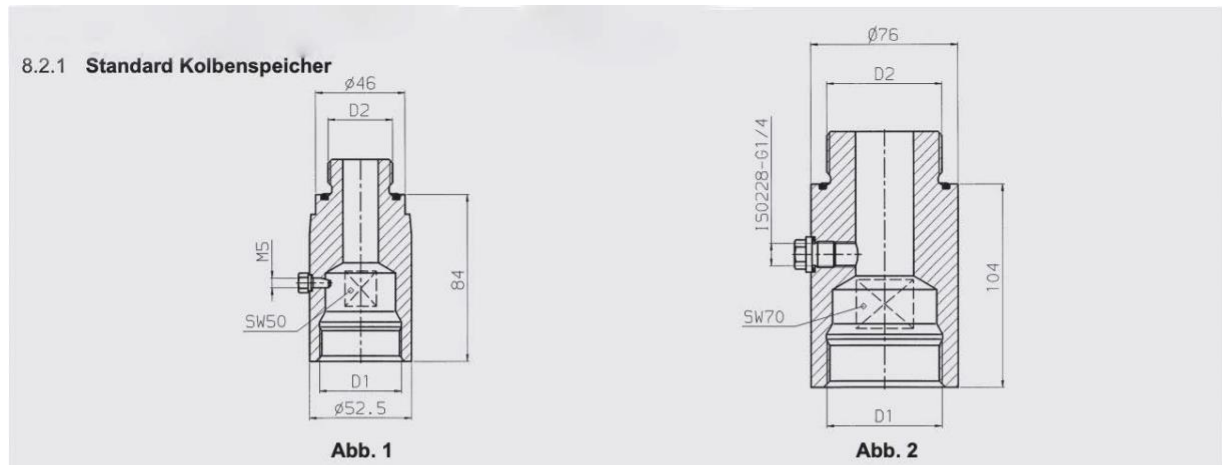
Typ	Speicher-Typ	Volumen [l]	D1 Anschlussgewinde	Übergangsstück	Art.-Nr. ²⁾ NBR/C-Stahl	K SW [mm]	L1 [mm]	L2 [mm]	D2 [mm]	O-Ring [mm]	Abb.	
SAF32	SB330/400-	0,6 ... 1	G 3/4A	S 305 ¹⁾	366723	–	28	58	–	17x3	4	
	SB550/690-	1 ... 5	G 1A	S 306 ¹⁾	2102855	–	34	64	–	22x3		
	SB330/400-	2,5 ... 6	G 1 1/4A	S 307 ¹⁾	366724	–	37	67	–	30x3		
	SB330/400/600-	10 ... 50	G 2A	S 309 ¹⁾	366715*	–	44	74	–	48x3	5	
	SB550-	10 ... 50		S 308 ¹⁾	376813	–	44	115	–	48x3		
	SB330H-	10 ... 50	G 2 1/2A	S 365922	377283	–	50	150	–	62x4	6	
	Anschluss mit metrischem Feingewinde	–	–	M30x1,5	S 330 ¹⁾	366735	–	15	47	45		32x2
		–	–	M40x1,5	S 340 ¹⁾	366736	–	20	51	60		43x3
		–	–	M50x1,5	S 350 ¹⁾	366737	–	20	51	75	53x3	
	SB330/400-	10 ... 50	G 1	S 365637	2106583	–	20	60	–	–	7	
G 1 1/4			S 369658	2106578	–	22	–		–			
G 1 1/2			S 237838	2103869	–	24	65	–	–			

* Vorzugstypen

¹⁾ Übergangsstück mit 4 Stück Zylinderschrauben M16x45 (Art.-Nr. 6032726) Anziehdrehmoment 130 Nm

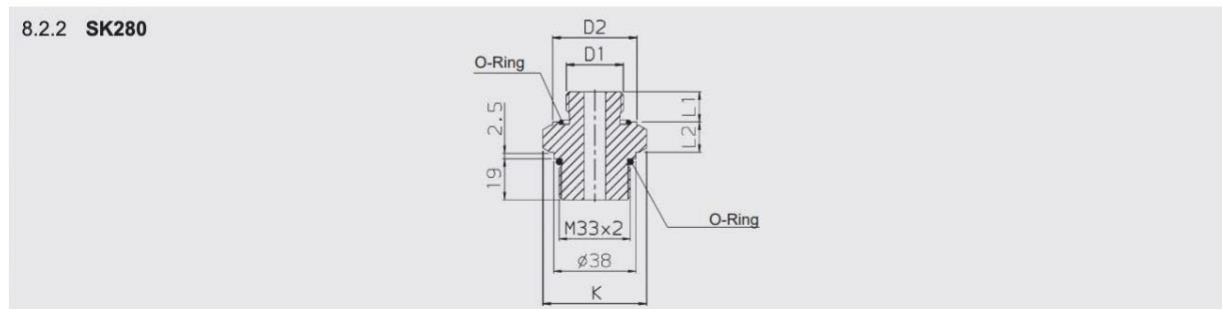
²⁾ andere auf Anfrage

Kolbenspeicher:



Typ	Speicher-Typ	Volumen [l]	Übergangsstück	Art.-Nr. ¹⁾ NBR/C-Stahl	D1 [mm]	D2 [mm]	O-Ring	zugehöriges S-Übergangsstück	Art.-Nr. ¹⁾ NBR/C-Stahl	Abb.
SAF10/20	SK210/350 -	2,5 ... 7,5	K 406	374929	G 1 1/4	G 1	35x3	S 12	369480	1
DSV10	SK210/350 -	10 ... 45	K 408	374931	G 2	G 1 1/2	53x3	S 13	369481	2
SAF32	SK210/350 -	50 ... 120	K 409	374933		G 2	62x3	S 309	366715	

¹⁾ andere auf Anfrage



Typ	Speicher-Typ	Flüssigkeitsanschluss SK280	D1 Anschlussgewinde	Übergangsstück	Art.-Nr. ¹⁾ NBR/C-Stahl	K SW	L1 [mm]	L2 [mm]	D2 [mm]	O-Ring
SAF10/20 DSV10	SK280	AAE	G 1/2 A	S 30	369485*	41	14	17,5	33	22x3
		AAF	G 3/4 A	S 31	369486*		16		40	28x3
		AAE	G 1 A	S 32	369487	46	18	18,5	45	35x3

* Vorzugstypen

¹⁾ andere auf Anfrage



Sie wollen mehr über Ihre Pflichten als Betreiber wissen? Rufen Sie uns an und vereinbaren Sie einen kostenlosen telefonischen Beratungstermin: **Telefon +49 70 31.49 94-0**