

Druckbegrenzungsventil, direktgesteuert

Typ DBD



- ▶ Nenngröße 6 ... 30
- ▶ Geräteserie 1X
- ▶ Maximaler Betriebsdruck 630 bar
- ▶ Maximaler Volumenstrom 330 l/min



Merkmale

- ▶ Als Einschraubventil (Patrone)
- ▶ Für Gewindeanschluss
- ▶ Für Plattenaufbau
- ▶ Verstellungsarten für Druckeinstellung, wahlweise:
 - Hülse mit Sechskant und Schutzkappe
 - Drehknopf
 - Handrad
 - Abschließbarer Drehknopf
- ▶ Korrosionsgeschützte Ausführung

Inhalt

Merkmale	1
Bestellangaben	2, 3
Funktion, Schnitt, Symbol	4
Technische Daten	5, 6
Kennlinien	7, 8
Abmessungen	9 ... 13

Baumustergeprüfte Sicherheitsventile Typ DBD...E nach Druckgeräte-Richtlinie 2014/68/EU

(im weiteren Text kurz DGRL)	
Abweichende technische Daten	14
Bestellangaben	15
Kennlinien	16
Abweichende Abmessungen	17
Blechausschnitt für Fronttafeleinbau	18
Sicherheitshinweise	19
Gegendruck in der Ablaufleitung	19 ... 23
Weitere Informationen	24

Bestellangaben

01	02	03	04	05	06	07	08	09	10	11
DBD				1X	/					*

01	Druckbegrenzungsventil, direktgesteuert	DBD
----	---	-----

Verstellungsart für Druckeinstellung

02		NG6	NG8	NG10	NG15	NG20	NG25	NG30	
	Hülse mit Sechskant und Schutzkappe	✓	✓	✓	✓	✓	✓	✓	S
	Drehknopf ¹⁾	✓	✓	✓	✓	✓	-	-	H
	Handrad ²⁾	-	-	-	-	-	✓	✓	H
	Abschließbarer Drehknopf ^{1; 3; 4)}	✓	✓	✓	✓	✓	-	-	A

03	Nenngröße 6 (Anschluss G1/4)	6
	Nenngröße 8 (Anschluss G3/8)	8
	Nenngröße 10 (Anschluss G1/2)	10
	Nenngröße 15 (Anschluss G3/4)	15
	Nenngröße 20 (Anschluss G1)	20
	Nenngröße 25 (Anschluss G1 1/4)	25
	Nenngröße 30 (Anschluss G1 1/2)	30

Anschlussart

04		NG6	NG8	NG10	NG15	NG20	NG25	NG30	
	Als Einschraubventil (Patrone)	✓	-	✓	-	✓	-	✓	K
	Für Gewindeanschluss	✓	✓	✓	✓	✓	✓	✓	G
	Für Plattenaufbau	✓	-	✓	-	✓	-	✓	P

05	Geräteserie 10 ... 1Z (10 ... 1Z: unveränderte Einbau- und Anschlussmaße)	1X
----	---	----

Druckstufe ⁵⁾

06		NG6	NG8	NG10	NG15	NG20	NG25	NG30	
	Einstelldruck bis 25 bar	✓	✓	✓	✓	✓	✓	✓	25
	Einstelldruck bis 50 bar	✓	✓	✓	✓	✓	✓	✓	50
	Einstelldruck bis 100 bar	✓	✓	✓	✓	✓	✓	✓	100
	Einstelldruck bis 200 bar	✓	✓	✓	✓	✓	✓	✓	200
	Einstelldruck bis 315 bar	✓	✓	✓	✓	✓	✓	✓	315
	Einstelldruck bis 400 bar	✓	✓	✓	✓	✓	-	-	400
	Einstelldruck bis 630 bar ⁶⁾	-	-	✓	-	-	-	-	630

Korrosionsbeständigkeit (Verfügbarkeit siehe Tabelle Seite 3)

07	Keine	ohne Bez.
	Verbesserter Korrosionsschutz (240 h Salzsprühnebeltest nach EN ISO 9227)	J3
	Hoher Korrosionsschutz (720 h Salzsprühnebeltest nach EN ISO 9227)	J5

Dichtungswerkstoff (Dichtungstauglichkeit der verwendeten Druckflüssigkeit beachten, siehe Seite 6)

08	NBR-Dichtungen	ohne Bez.
	FKM-Dichtungen	V

Leitungsanschluss

09	Rohrgewinde nach ISO 228/1	ohne Bez.
	SAE-Gewinde	12


Geräterichtlinie

10	Ohne Baumusterprüfung	ohne Bez.
	Baumustergeprüftes Sicherheitsventil nach DGRL 2014/68/EU ⁷⁾	E

11	Weitere Angaben im Klartext	
----	-----------------------------	--


Bestellangaben

- 1) Bei Nenngröße 20 nur für die Druckstufen 25, 50 oder 100 bar lieferbar.
- 2) Nur für Druckstufen 25, 50 oder 100 bar lieferbar.
- 3) Schlüssel mit der Material-Nr. **R900008158** ist im Lieferumfang enthalten.
- 4) Nicht lieferbar bei baumustergeprüften Sicherheitsventilen „E“.
- 5) Bei Auswahl der Druckstufe bitte Kennlinien und Hinweise Seite 8 beachten.
- 6) Bei Ausführung „G“ und „P“ nur als „SO292“ erhältlich, siehe Seite 9 und 12.
- 7) Siehe Bestellangaben Seite 15.

 **Hinweis:** Vorzugstypen und Standardgeräte sind in der EPS (Standard Preisliste) ausgewiesen.

Verfügbarkeit Korrosionsbeständigkeit (Ohne Baumusterprüfung; nur Verstellungsart „S“)

Anschlussart	NG6	NG8	NG10	NG15	NG20	NG25	NG30
Als Einschraubventil „K“	ohne Bez., J5	–	ohne Bez., J5	–	ohne Bez., J5	–	ohne Bez., J5
Für Gewindeanschluss „G“	ohne Bez., J3	ohne Bez.	ohne Bez., J3	ohne Bez.	ohne Bez., J3	ohne Bez.	ohne Bez., J3
Für Plattenaufbau „P“	ohne Bez., J3	–	ohne Bez., J3	–	ohne Bez., J3	–	ohne Bez., J3

 **Hinweis:**
Abweichende Bestellangaben für baumustergeprüfte Sicherheitsventile „E“ siehe Seite 15

Funktion, Schnitt, Symbol

Druckbegrenzungsventile des Typs DBD sind direktgesteuerte Sitzventile. Sie dienen zur Begrenzung eines Systemdruckes.

Die Ventile bestehen im Wesentlichen aus Hülse (1), Feder (2), Kegel mit Dämpfungskolben (3) (Druckstufe 25 ... 400 bar) oder Kugel (4) (Druckstufe 630 bar) und Verstellungsart (5). Die Einstellung des Systemdruckes erfolgt stufenlos über die Verstellungsart (5). Die Feder (2) drückt den Kegel (3) bzw. die Kugel (4) auf den Sitz. Der Kanal P ist mit dem System verbunden. Der im System herrschende Druck wirkt auf die Kegelfläche (oder Kugel). Steigt der Druck im Kanal P über den an der Feder (2) eingestellten Wert, so öffnet der Kegel (3) oder die Kugel (4) gegen die Feder (2). Jetzt fließt Druckflüssigkeit aus dem Kanal P in den Kanal T. Der Hub des Kegels (3) wird durch die Einprägung (6) begrenzt.

Um über den gesamten Druckbereich eine gute Druckeinstellung zu erhalten, wurde der gesamte Druckbereich in 7 Druckstufen unterteilt. Eine Druckstufe entspricht einer bestimmten Feder für einen damit maximal einstellbaren Betriebsdruck.

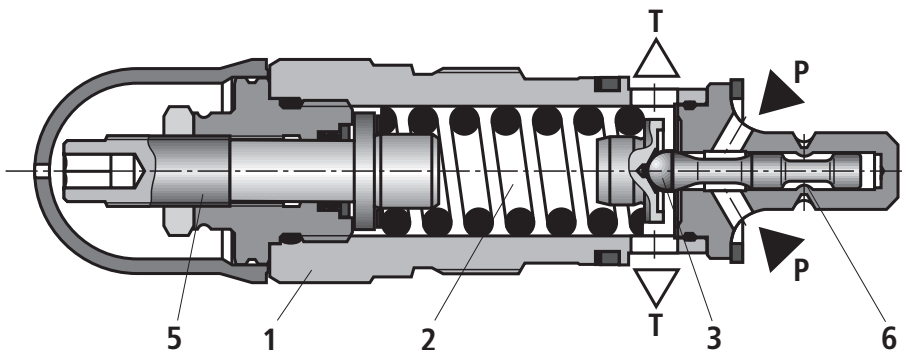
Hinweise:

Die Verstellungsart (5) ist verliersicher konstruiert. Durch die kartanische Aufhängung, verbleibt das Verstellelement bei vollständiger Entlastung lose (beweglich) in der Verstellungsart (5).

Druckstufe „25“:

Sollte sich der minimale Druck, trotz vollständig entlasteter Verstellungsart nicht einstellen, muss aufgrund der geringen Feder- bzw. Rückstellkraft das Verstellelement bis Anschlag „zurückgezogen“ werden.

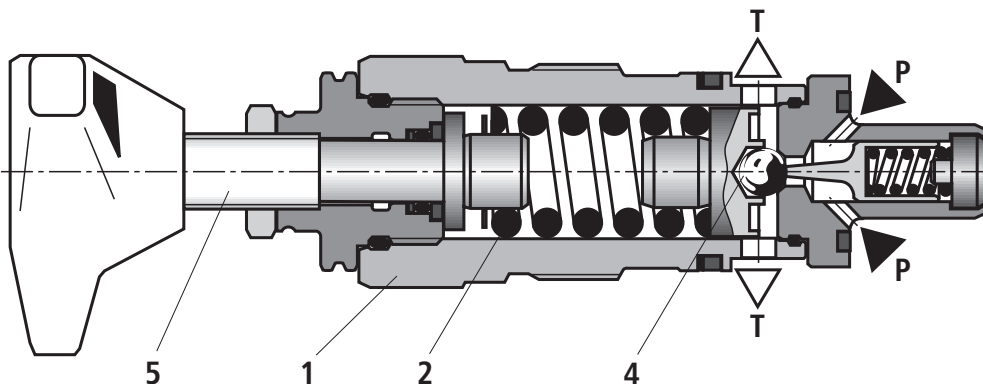
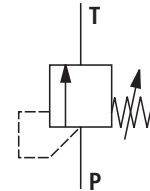
Zur Druckeinstellung / -erhöhung, kann das Verstellelement dann wieder eingeschraubt werden.



Typ DBDS..K1X/...

Ausführung Druckstufe 25 ... 400 bar (Kegelsitzventil)

Symbol



Typ DBDH 10 K1X/...

Ausführung Druckstufe 630 bar (Kugelsitzventil, nur NG10)

Technische Daten

(Bei Geräteeinsatz außerhalb der angegebenen Werte bitte anfragen!)

allgemein					
Nenngröße	NG	6, 8	10	15, 20	25, 30
Masse		Siehe Seiten 9, 11 und 12			
Einbaulage		beliebig			
Umgebungstemperaturbereich	°C	-30 ... +80 (NBR-Dichtungen) -15 ... +80 (FKM-Dichtungen)			
Mindestfestigkeit der Gehäusewerkstoffe		Gehäusewerkstoffe sind so zu wählen, dass für alle denkbaren Betriebsbedingungen ausreichende Sicherheit gegeben ist (z. B. in Bezug auf Druckfestigkeit, Abstreifsicherheit des Gewindes und Anziehdrehmomente).			
MTTF _D -Werte nach EN ISO 13849	Jahre	150 ... 1200 (weitere Angaben siehe Datenblatt 08012)			

hydraulisch						
Maximaler Betriebsdruck	► Eingang					
	– Standard	bar	400	400	400	315
	– Ausführung „630“	bar	–	630	–	–
	► Ausgang	bar	315	315	315	315
Minimaler Einstelldruck		Siehe Kennlinien Seite 7				
Maximaler Volumenstrom (Standardventile)		Siehe Kennlinien Seite 8				
Druckflüssigkeit		Siehe Tabelle Seite 6				
Druckflüssigkeitstemperaturbereich	°C	-30 ... +80 (NBR-Dichtungen) -15 ... +80 (FKM-Dichtungen)				
Viskositätsbereich	mm ² /s	10 ... 800				
Maximal zulässiger Verschmutzungsgrad der Druckflüssigkeit; Reinheitsklasse nach ISO 4406 (c)		Klasse 20/18/15 ¹⁾				

¹⁾ Die für die Komponenten angegebenen Reinheitsklassen müssen in Hydrauliksystemen eingehalten werden. Eine wirksame Filtration verhindert Störungen und erhöht gleichzeitig die Lebensdauer der Komponenten.

Zur Auswahl der Filter siehe www.boschrexroth.com/filter.

Abweichende technische Daten für baumustergeprüfte Sicherheitsventile siehe Seite 14.

Hinweis:

Hydraulische Gegendrücke im Anschluss T addieren sich 1:1 zu dem an der Verstellungsart eingestellten Ansprechdruck des Ventils.

Beispiel:

- Druckeinstellung des Ventils durch Federvorspannung (Pos. 2 auf Seite 4) $p_{\text{Feder}} = 200 \text{ bar}$
- Hydraulischer Gegendruck im Anschluss T: $p_{\text{hydraulisch}} = 50 \text{ bar}$
- \Rightarrow Ansprechdruck = $p_{\text{Feder}} + p_{\text{hydraulisch}} = 250 \text{ bar}$

Technische Daten

(Bei Geräteinsatz außerhalb der angegebenen Werte bitte anfragen!)

Druckflüssigkeit	Klassifizierung	Geeignete Dichtungsmaterialien	Normen	Datenblatt
Mineralöle	HL, HLP, HLPD, HVLP, HVLPD	NBR, FKM	DIN 51524	90220
Biologisch abbaubar	▶ wasserunlöslich	HETG	ISO 15380	90221
		HEES		
	▶ wasserlöslich	HEPG	ISO 15380	
Schwerentflammbar	▶ wasserfrei	HFDU (Glykolbasis)	ISO 12922	90222
		HFDU (Esterbasis)		
		HFDR		
	▶ wasserhaltig	HFC (Fuchs: Hydrotherm 46M, Renosafe 500; Petrofer: Ultra Safe 620; Houghton: Safe 620; Union: Carbide HP5046)	NBR	ISO 12922



Wichtige Hinweise zu Druckflüssigkeiten:

- ▶ Weitere Informationen und Angaben zum Einsatz von anderen Druckflüssigkeiten siehe Datenblätter oben oder auf Anfrage.
- ▶ Einschränkungen bei den technischen Ventildaten möglich (Temperatur, Druckbereich, Lebensdauer, Wartungsintervalle, etc.).
- ▶ Die Zündtemperatur der verwendeten Druckflüssigkeit muss 50 K über der maximalen Oberflächentemperatur liegen.

▶ Biologisch abbaubar und Schwerentflammbar – wasserhaltig:

Bei Verwendung von Komponenten mit galvanischen Zinkbeschichtungen (z. B. Ausführung „J3“ oder „J5“) oder zinkhaltigen Bauteilen können geringe Mengen gelöstes Zink in das Hydrauliksystem gelangen und zu einer beschleunigten Alterung der Druckflüssigkeit führen. Als chemisches Reaktionsprodukt kann Zinkseife entstehen, welche Filter, Düsen und Magnetventile, besonders im Zusammenhang mit örtlichem Wärmeeintrag, zusetzen kann.

▶ Schwerentflammbar – wasserhaltig:

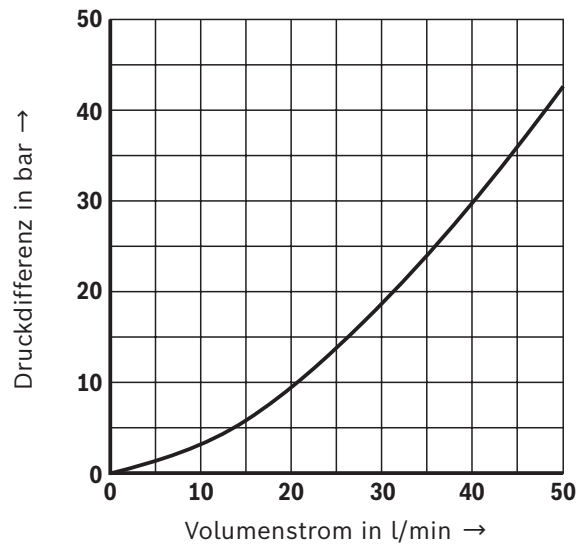
Aufgrund höherer Kavitationsneigung bei HFC-Druckflüssigkeiten kann sich die Lebensdauer der Komponente im Vergleich zum Einsatz mit Mineralöl HLP bis zu 30 % verringern. Um den Kavitationseffekt zu vermindern, empfiehlt sich - sofern anlagenbedingt möglich - den Rücklaufdruck in den Anschlüssen T auf ca. 20 % der Druckdifferenz an der Komponente anzustauen.

Kennlinien

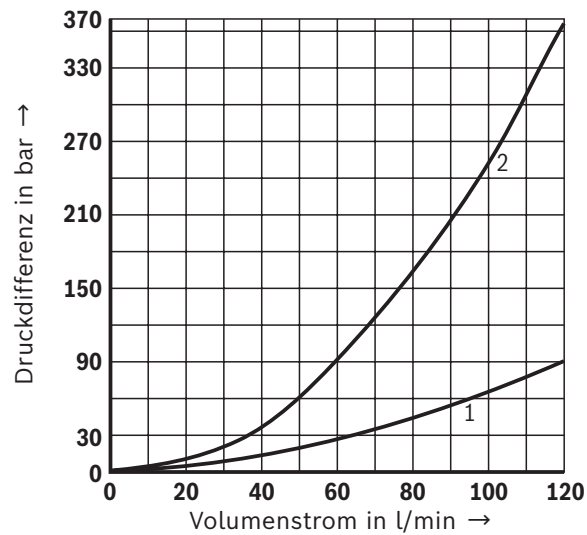
(gemessen mit HLP46, $\vartheta_{\text{öl}} = 40 \pm 5 \text{ °C}$)

Minimaler Einstelldruck

Nenngröße 6



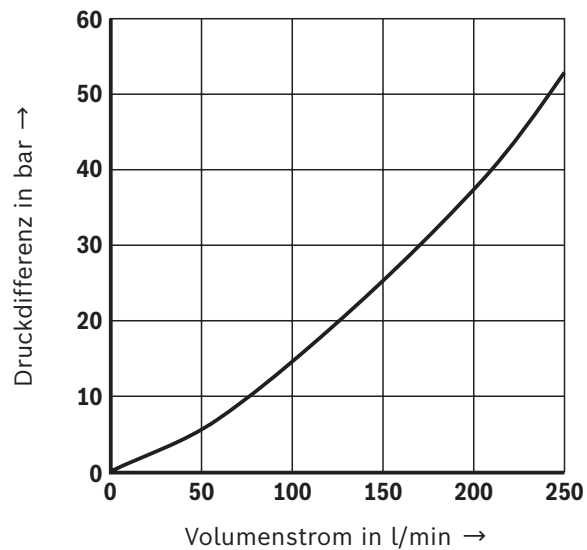
Nenngröße 8 und 10



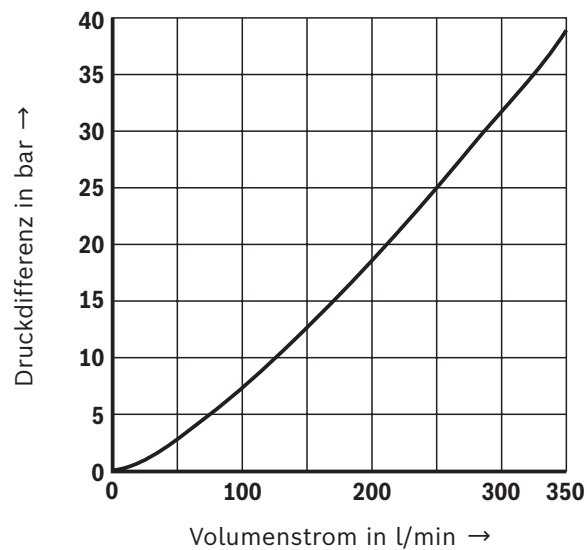
1 Druckstufe 25 ... 400 bar

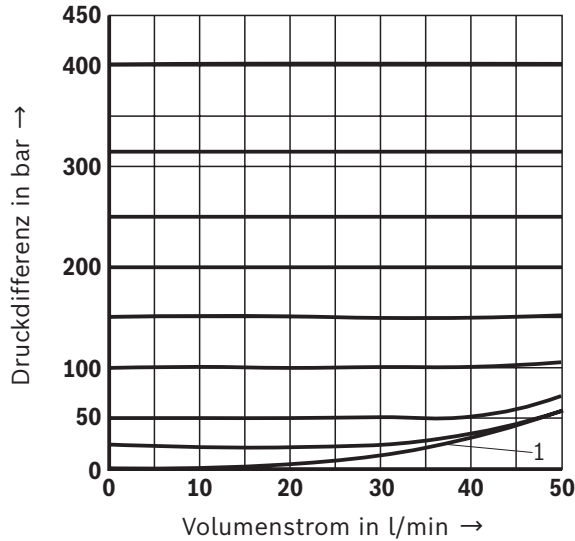
2 Druckstufe 630 bar

Nenngröße 15 und 20

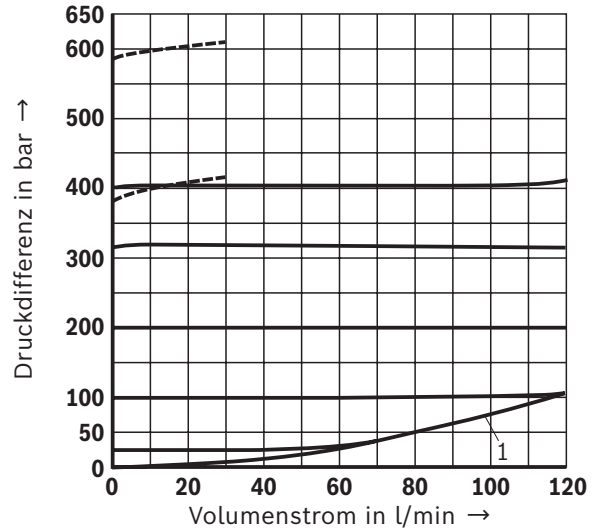


Nenngröße 25 und 30

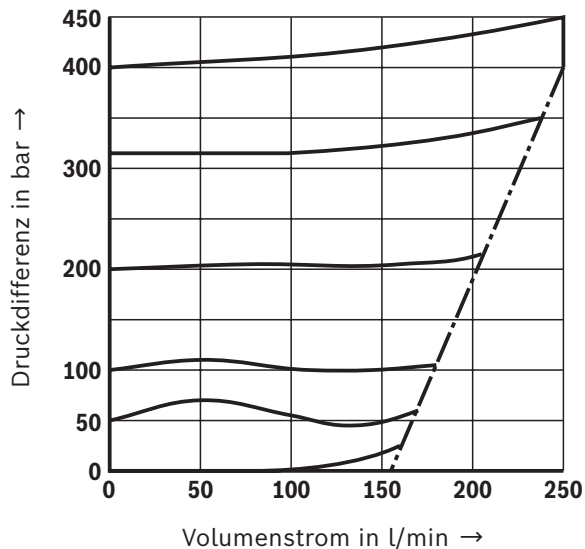
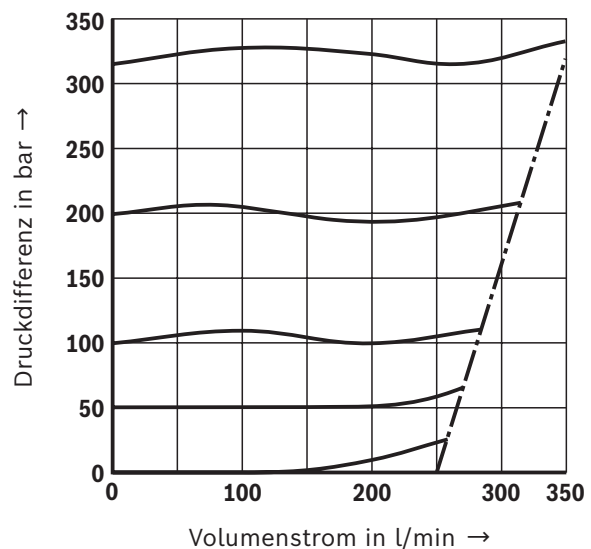


Kennlinien(gemessen mit HLP46, $\vartheta_{\text{Öl}} = 40 \pm 5 \text{ °C}$) **Δp - q_V -Kennlinien****Nenngröße 6**

1 niedrigster einstellbarer Druck

Nenngröße 8 und 10

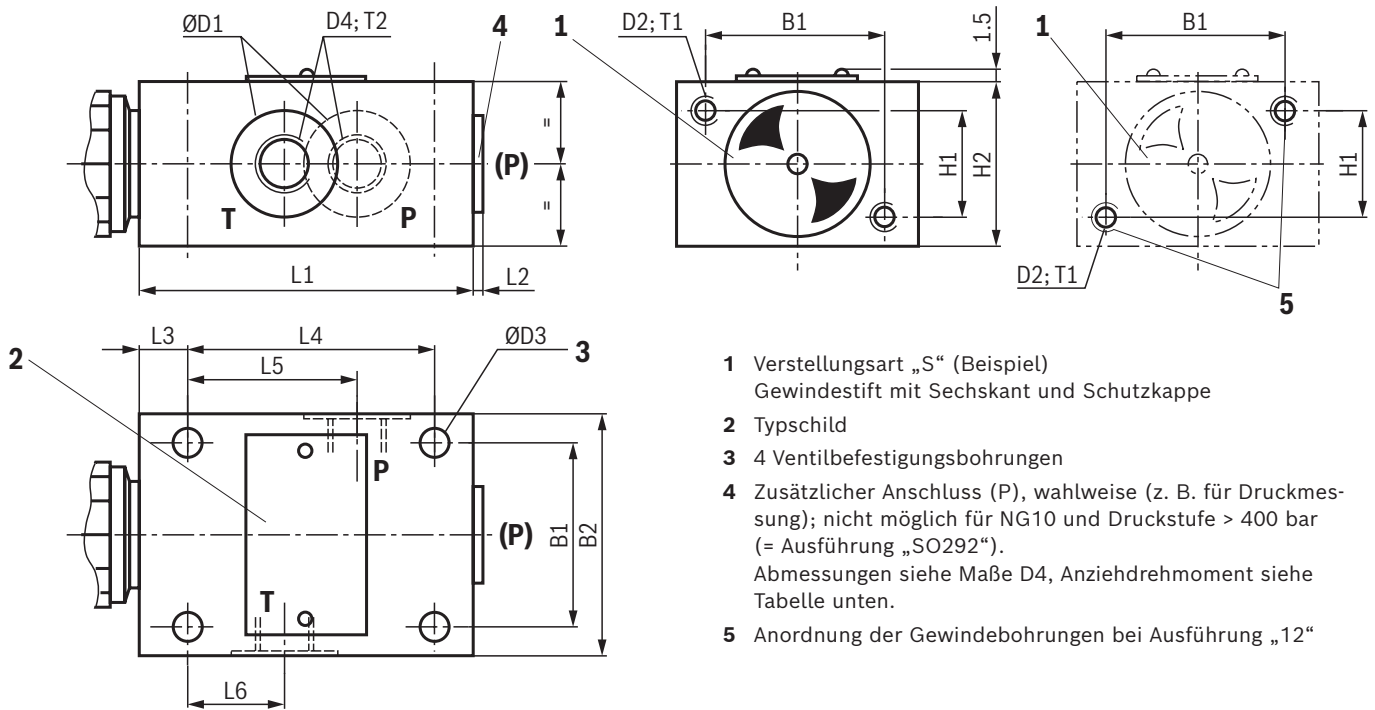
--- Druckstufe 630 bar (nur NG10)

Nenngröße 15 und 20**Nenngröße 25 und 30****Hinweise:**

- ▶ Die Kennlinien gelten für den Druck am Ventilausgang $p = 0 \text{ bar}$ über den gesamten Volumenstrombereich.
- ▶ Die Kennlinien gelten nur bei den angegebenen Umgebungs- und Temperaturbedingungen. Es ist zu beachten, dass der Kennlinienverlauf bei Abweichungen der Randbedingungen beeinflusst wird.

- ▶ Die Kennlinien beziehen sich auf die angegebenen Druckstufen (z. B. 200 bar). Je weiter sich der Druckeinstellwert von der Nenndruckstufe entfernt (z. B. < 200 bar), desto größer wird der Druckanstieg mit zunehmendem Volumenstrom.

Abmessungen: Gewindeanschluss
(Maßangaben in mm)



- 1 Verstellart „S“ (Beispiel)
Gewindestift mit Sechskant und Schutzkappe
- 2 Typschild
- 3 4 Ventilbefestigungsbohrungen
- 4 Zusätzlicher Anschluss (P), wahlweise (z. B. für Druckmessung); nicht möglich für NG10 und Druckstufe > 400 bar (= Ausführung „SO292“).
Abmessungen siehe Maße D4, Anziehdrehmoment siehe Tabelle unten.
- 5 Anordnung der Gewindebohrungen bei Ausführung „12“

NG	B1	B2	ØD1 ¹⁾	D2 ¹⁾	ØD3	D4 ¹⁾	Anziehdrehmomente M_A in Nm für Verschraubungen ²⁾	
							Verschlussschraube (4)	Rohrverschraubungen
6	45	60	25	M6	6,6	G1/4	30	60
8	60	80	28	M8	9	G3/8	40	90
10	60	80	34	M8	9	G1/2	60	130
15	70	100	42	M8	9	G3/4	80	200
20	70	100	47	M8	9	G1	135	380
25	100	130	56	M10	11	G1 1/4	480	500
30	100	130	65	M10	11	G1 1/2	560	600

NG	H1	H2	L1	L2	L3	L4	L5	L6	T1	T2 ¹⁾	Masse, ca. in kg
6	25	40	80	4	15	55	40	20	10	12	1,5
8	40	60	100	4	20	70	48	21	15	12	3,7
10	40	60	100	4	20	70	48	21	15	14	3,7
15	50	70	135	4	20	100	65	34	18	16	6,4
20	50	70	135	5,5	20	100	65	34	18	18	6,4
25	60	90	180	5,5	25	130	85	35	20	20	13,9
30	60	90	180	5,5	25	130	85	35	20	22	13,9

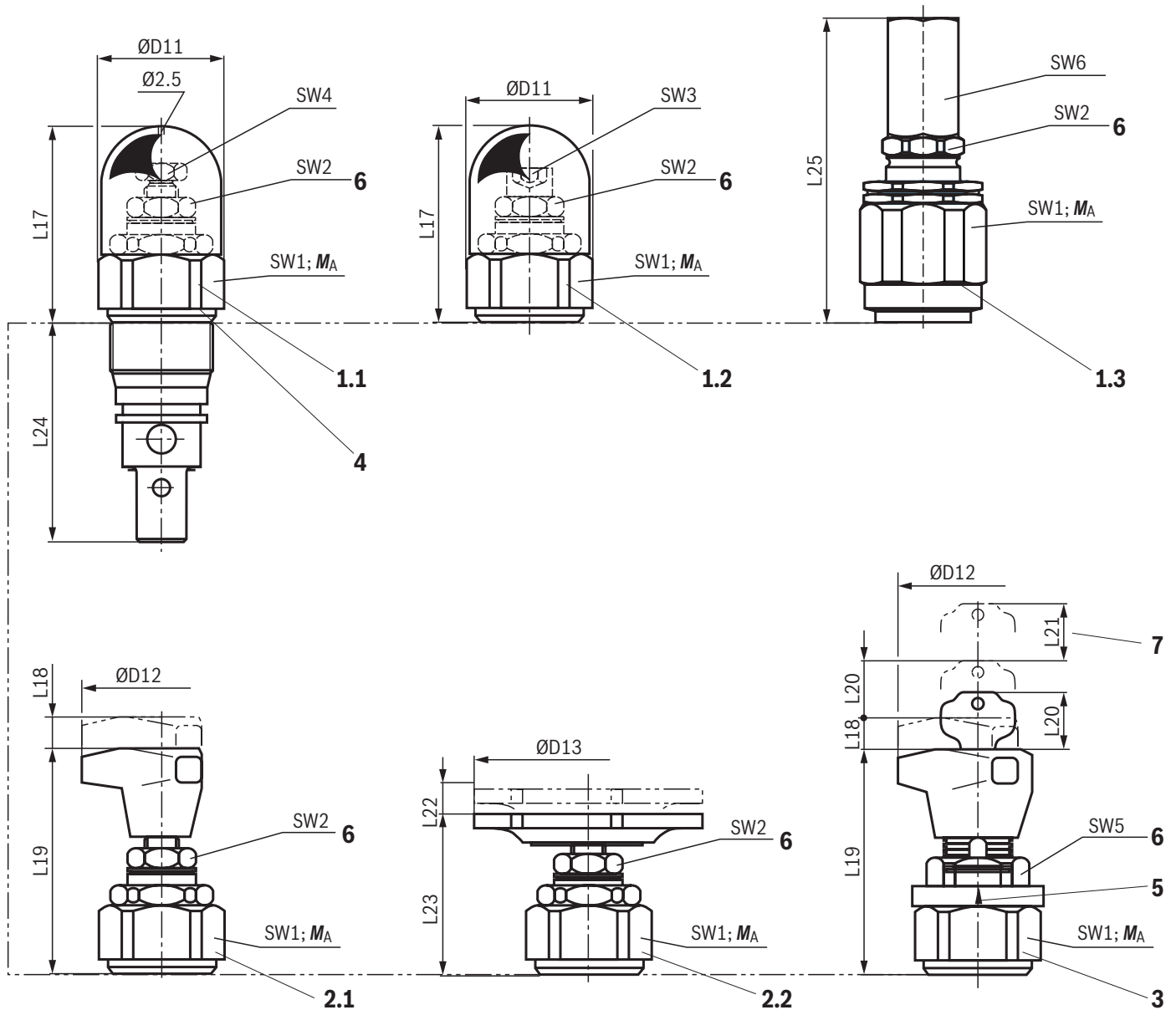
1) Abweichende Maßangaben für Ausführung „12“

NG	ØD1	D2	D4	T2
6	21	1/4"-20 UNC	7/16"-20 UNF	12
8	25	5/16"-18 UNC	9/16"-18 UNF	13
10	32	5/16"-18 UNC	3/4"-16 UNF	15
15	41	5/16"-18 UNC	1 1/16"-12 UN	20
20	49	5/16"-18 UNC	1 5/16"-12 UN	20
25	58	3/8"-16 UNC	1 5/8"-12 UN	20
30	70	3/8"-16 UNC	1 7/8"-12 UN	16

²⁾ Die Anziehdrehmomente sind Richtwerte, bezogen auf maximalen Betriebsdruck und unter Verwendung eines Drehmomentenschlüssels (Toleranz ± 10 %).

**Ausführungen und Maßangaben der Verstellungsarten
siehe Seite 10 und 11.**

Abmessungen: Einschraubventil
(Maßangaben in mm)



- 1.1** Verstellungsart „S“ – Gewindestift mit Sechskant und Schutzkappe; Innensechskant (NG6 ... NG20)
- 1.2** Verstellungsart „S“ – Gewindestift mit Sechskant und Schutzkappe; Außensechskant (NG30)
- 1.3** Verstellungsart „S“ – Gewindestift mit Sechskant und Schutzkappe; Ausführung „J3“ und „J5“
- 2.1** Verstellungsart „H“ – Drehknopf (NG6 ... NG20)
- 2.2** Verstellungsart „H“ – Handrad (NG30)
- 3** Verstellungsart „A“ – abschließbarer Drehknopf NG6 ... NG10 (NG20 ... 100 bar)
- 4** Typbezeichnung

- 5** Markierung (Justieren der Nulllage nach Einschrauben des Ventils; anschließend Fixieren des Ringes durch horizontales Verschieben bis zum Einrasten auf Verschlussschraube SW6).
- 6** Kontermutter, Anziehdrehmoment $M_A = 10^{+5}$ Nm
- 7** Platzbedarf zum Entfernen des Schlüssels

Maßtabellen siehe Seite 11, Einbaubohrung siehe Seite 13.

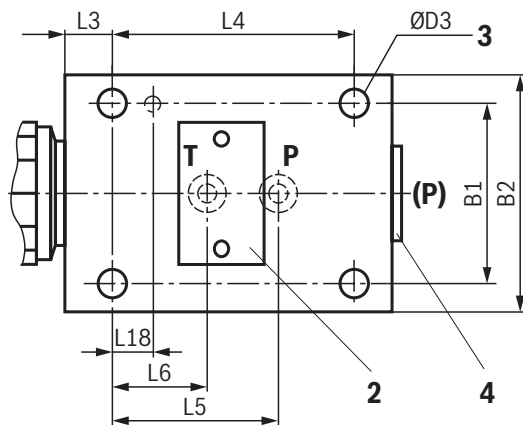
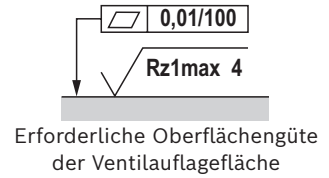
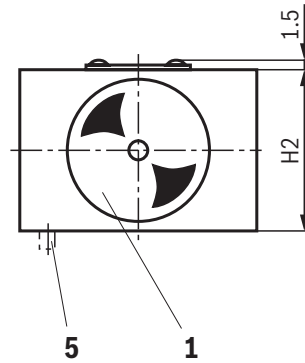
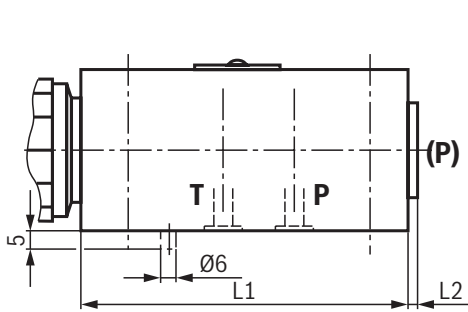
Abmessungen: Einschraubventil
(Maßangaben in mm)

NG	ØD11	ØD12	ØD13	L17	L18	L19	L20	L21	L22	L23	L24	L25
6	34	60	–	72	11	83	28	20	–	–	64,5	82,2
10	38	60	–	68	11	79	28	20	–	–	77	78,5
20	48	60	–	65	11	77	28	20	–	–	106	75
30	63	–	80	83	–	–	–	–	11	56	131	94,3

NG	SW1	SW2	SW3	SW4	SW5	SW6	Anziehdrehmomente M_A in Nm für Einschraubventile ²⁾			Masse, ca. in kg
							Druckstufe in bar			
							bis 200	bis 400	bis 630	
6	32	19	6	–	30	19	50±5	80±5	–	0,4
10	36	19	6	–	30	19	100±5	150±10	200±10	0,5
20	46	19	6	–	30	19	150±10	300±15	–	1
30	60	19	–	13	–	19	350±20	500±30	–	2,2

²⁾ Die Anziehdrehmomente sind Richtwerte bei einer Reibungszahl $\mu_{ges} = 0,12$ und unter Verwendung eines Drehmomentschlüssels.

Abmessungen: Plattenaufbau
(Maßangaben in mm)



- 1 Verstellungsart „S“ (Beispiel)
Gewindestift mit Sechskant und Schutzkappe
- 2 Typschild
- 3 4 Ventilbefestigungsbohrungen
- 4 Zusätzlicher Anschluss (P), wahlweise (z. B. für Druckmessung); nicht möglich für NG10 und Druckstufe > 400 bar (= Ausführung „SO292“). Anziehdrehmomente siehe Maßtafel Seite 9)
- 5 Spannstift (nur bei baumustergeprüften Sicherheitsventilen)

Ausführungen und Maßangaben der Verstellungsarten siehe Seite 10 und 11.

NG	B1	B2	ØD3	H2	L1	L2	L3
6	45	60	6,6	40	80	4	15
10	60	80	9	60	100	4	20
20	70	100	9	70	135	5,5	20
30	100	130	11	90	180	5,5	25

NG	L4	L5	L6	L18	Anschluss (P)		Masse, ca. in kg
					„ohne Bez“	„12“	
6	55	40	20	15	G1/4	7/16"-20 UNF	1,5
10	70	45	21	15	G1/2	3/4-16 UNF	3,7
20	100	65	34	15	G3/4	1 5/16"-12 UN	6,4
30	130	85	35	15	G1 1/4	1 7/8"-12 UN	13,9

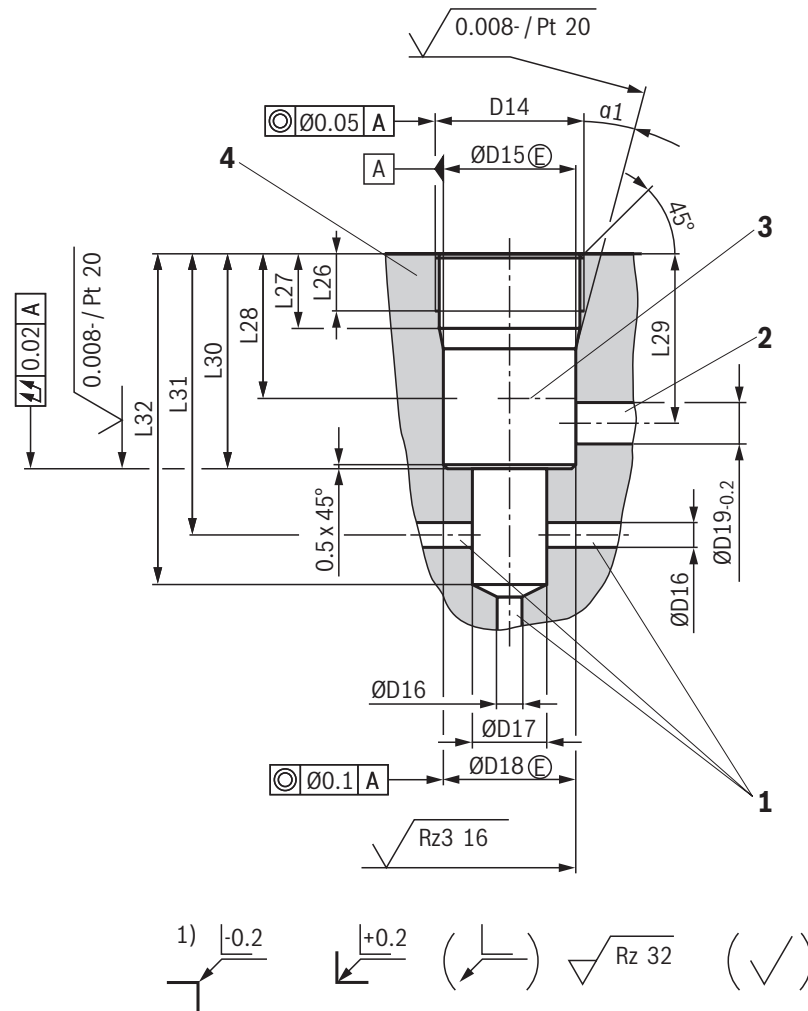
Ventilbefestigungsschrauben (separate Bestellung)

Nenngröße	Stück	Zylinderschrauben	Materialnummer
6	4	ISO 4762 - M6 x 50 - 10.9-CM-Fe-ZnNi-5-Cn-T0-H-B Reibungszahl $\mu_{ges} = 0,09 \dots 0,14$; Anziehdrehmoment $M_A = 12,5 \text{ Nm} \leq 10 \%$	R913048088
10	4	ISO 4762 - M8 x 70 - 10.9-FlZn/nc/480h/C Anziehdrehmoment $M_A = 28 \text{ Nm} \leq 10 \%$	R913014548
20	4	ISO 4762 - M8 x 90 - 12.9-flZn/nc/480h/C Anziehdrehmoment $M_A = 28 \text{ Nm} \leq 10 \%$	R913069227
30	4	ISO 4762 - M10 x 110 - 12.9-flZn/nc/480h/C Anziehdrehmoment $M_A = 56 \text{ Nm} \leq 10 \%$	R913059433

Hinweise:

- ▶ Aus Festigkeitsgründen sollen die angegebenen Ventilbefestigungsschrauben verwendet werden.
- ▶ Ersatzweise können entsprechend spezifizierte Schrauben nach DIN 912 verwendet werden.

Abmessungen: Einbaubohrung (Maßangaben in mm)



- 1 Anschluss P, beliebig am Umfang oder stirnseitig
- 2 Anschluss T, beliebig am Umfang
- 3 Passungstiefe
- 4 Mindestfestigkeit der Gehäusewerkstoffe, siehe Technische Daten Seite 5.

1) Alle Dichtring-Einführschrägen sind gerundet und gratfrei
Toleranz für alle Winkel $\pm 0,5^\circ$

NG	D14	ØD15	ØD16	ØD17	ØD18	ØD19
6	M28 x 1,5	25H9	6	15	24,9 ^{+0,152} _{-0,2}	12
10	M35 x 1,5	32H9	10	18,5	31,9 ^{+0,162} _{-0,2}	15
20	M45 x 1,5	40H9	20	24	39,9 ^{+0,162} _{-0,2}	22
30	M60 x 2	55H9	30	38,75	54,9 ^{+0,174} _{-0,2}	34

NG	L26	L27	L28	L29	L30	L31	L32	α1
6	15	19	30	36	45	56,5±5,5	65	15°
10	18	23	35	41,5	52	67,5±7,5	80	15°
20	21	27	45	55	70	91,5±8,5	110	20°
30	23	29	45	63	84	113,5±11,5	140	20°

Baumustergeprüfte Sicherheitsventile

Die Funktionsweise dieser Ventile entspricht der der Standardreihe (siehe Seite 4). Allerdings sind Ventile des Typs DBD..1X/..E baumustergeprüfte Druckbegrenzungsventile nach Druckgeräte-Richtlinie 2014/68/EU und zum Einsatz als Sicherheitsventile vorgesehen.

Der Ansprechdruck wird werkseitig mit der Verstellungsart auf einen festen maximalen Wert eingestellt. Anschließend wird das Sicherheitsventil verplombt, bzw. mit einer nicht zerstörungsfrei demontierbaren Sicherungskappe gesichert.

Die Sicherheitsventile sind mit abgestuften Ansprechdrücken (in 5 bar Schritten) erhältlich. Die mit Sicherungskappe versehene Ventilvariante kann nicht mehr verstellt werden. Bei mit Drehknopf oder Handrad ausgestatteten Ventilvarianten kann die Ventilsfeder vom Anwender entlastet werden. So lässt sich ein, gegenüber der Werkseinstellung niedrigerer Ansprechdruck einstellen, ohne dass dabei die Plombe entfernt werden muss.

Abweichende technische Daten: Baumustergeprüfte Sicherheitsventile Typ DBD ¹⁾

allgemein		
Umgebungstemperaturbereich	°C	-10 ... +80
hydraulisch		
Eingestellter Ansprechdruck	bar	siehe letzte Zahl des Bauteilkennzeichens Seite 15
Maximaler Gegendruck in der Ablaufleitung	bar	siehe Kennlinien Seite 19 ... 23
Maximaler Volumenstrom	l/min	Verbindlich ist stets die vorletzte Zahl des am Sicherheitsventil angebrachten Bauteilkennzeichens, siehe Seite 15. Bei Ventiltypen, die abhängig vom Ansprechdruck einen variablen maximalen Volumenstrom aufweisen, ist an dieser Stelle die Ausflussziffer angegeben (siehe Seite 16).
Druckflüssigkeit		Druckflüssigkeiten nach DIN 51524: Hydrauliköle HL und HLP eignen sich für Sicherheitsventile mit NBR- oder FKM-Dichtungen.
Druckflüssigkeitstemperaturbereich	°C	-10 ... +60
Viskositätsbereich	mm ² /s	12 ... 230
Konformität		CE nach Druckgeräte-Richtlinie 2014/68/EU

¹⁾ Geräteserie 1X, nach Druckgeräte-Richtlinie 2014/68/EU

Bestellangaben: Baumustergeprüfte Sicherheitsventile Typ DBD 1)

NG	Bezeichnung	Bauteilkennzeichen
6	DBD <input type="text"/> ¹ <input type="text"/> ² <input type="text"/> -1X/ <input type="text"/> <input type="text"/> <input type="text"/> <input type="text"/> ³ <input type="text"/> ⁴ <input type="text"/> ⁵ <input type="text"/> ⁶ E	TÜV.SV. <input type="text"/> -849.5.F. α_w _G .p.
10	DBD <input type="text"/> ¹ <input type="text"/> ² <input type="text"/> -1X/ <input type="text"/> <input type="text"/> <input type="text"/> <input type="text"/> ³ <input type="text"/> ⁴ <input type="text"/> ⁵ <input type="text"/> ⁶ E	TÜV.SV. <input type="text"/> -850.6.F. α_w _G .p. TÜV.SV. <input type="text"/> -390.4,5.F.30.p. ²⁾
20	DBD <input type="text"/> ¹ <input type="text"/> ² <input type="text"/> -1X/ <input type="text"/> <input type="text"/> <input type="text"/> <input type="text"/> ³ <input type="text"/> ⁴ <input type="text"/> ⁵ <input type="text"/> ⁶ E	TÜV.SV. <input type="text"/> -361.10.F. α_w .p.
30	DBD <input type="text"/> ¹ <input type="text"/> ² <input type="text"/> -1X/ <input type="text"/> <input type="text"/> <input type="text"/> <input type="text"/> ³ <input type="text"/> ⁴ <input type="text"/> ⁵ <input type="text"/> ⁶ E	TÜV.SV. <input type="text"/> -362.15.F. α_w .p.

Angabe wird werkseitig eingetragen

¹⁾ Geräteserie 1X, nach Druckgeräte-Richtlinie 2014/68/EU

²⁾ Bauteilkennzeichen für DBD. 10.1X/...;
400 bar < p ≤ 630 bar

Verstellungsart für Druckeinstellung

1		NG6	NG10	NG20	NG30	
<input type="checkbox"/>	Hülse mit Sechskant und Schutzkappe	✓	✓	✓	✓	S
	Drehknopf	✓	✓	✓	-	H
	Handrad	-	-	-	✓	H

Anschlussart

2		NG6	NG10	NG20	NG30	
<input type="checkbox"/>	Als Einschraubventil (Patrone)	✓	✓	✓	✓	K
	Für Gewindeanschluss	✓	✓	✓	✓	G
	Für Plattenaufbau	✓	✓	✓	✓	P

Druckstufe ³⁾

<input type="checkbox"/>	Druck in der Typbezeichnung ist vom Kunden einzutragen; Druckeinstellungen ≥ 30 bar und in 5 bar-Schritten möglich.	
--------------------------	---	--

Korrosionsbeständigkeit (Verfügbarkeit siehe Tabelle unten)

<input type="checkbox"/>	Keine	ohne Bez.
	Verbesserter Korrosionsschutz (240 h Salzsprühnebeltest nach EN ISO 9227)	J3
	Hoher Korrosionsschutz (720 h Salzsprühnebeltest nach EN ISO 9227)	J5

Dichtungswerkstoff (Dichtungstauglichkeit der verwendeten Druckflüssigkeit beachten, siehe Seite 6)

<input type="checkbox"/>	NBR-Dichtungen	ohne Bez.
	FKM-Dichtungen	V

Leitungsanschluss

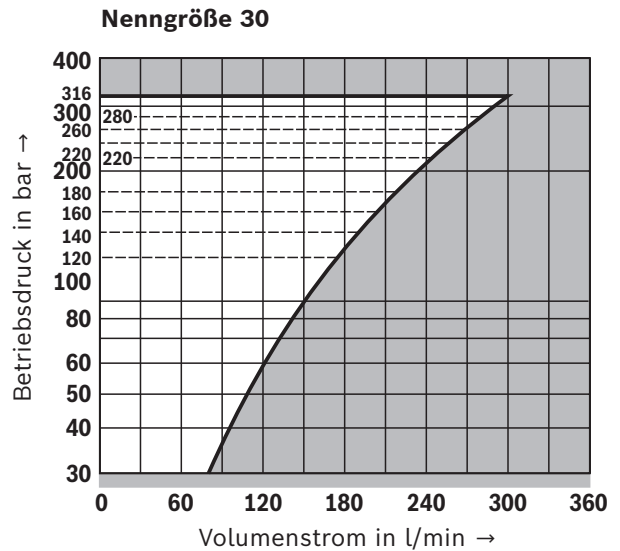
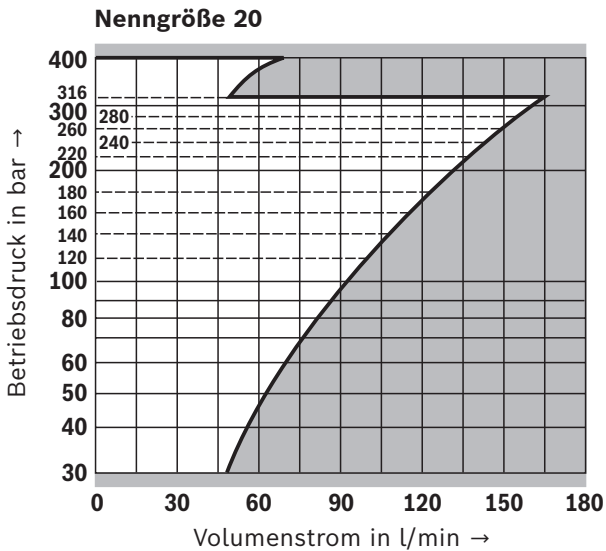
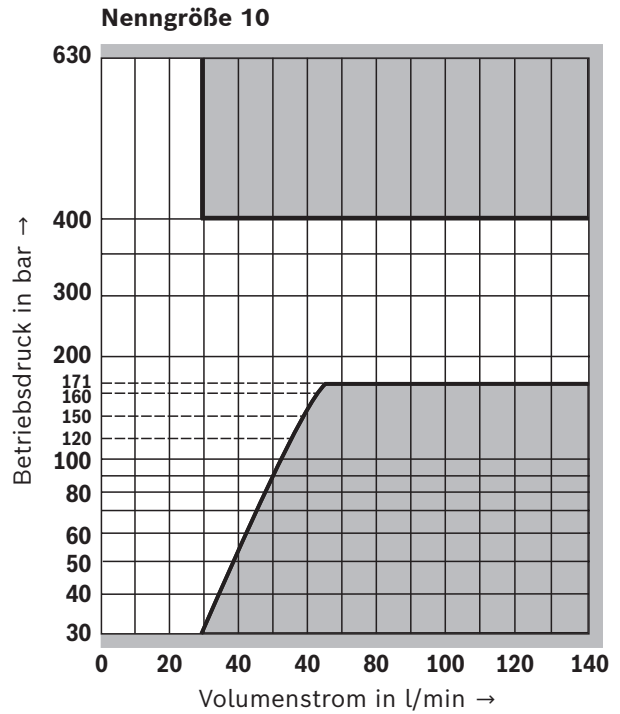
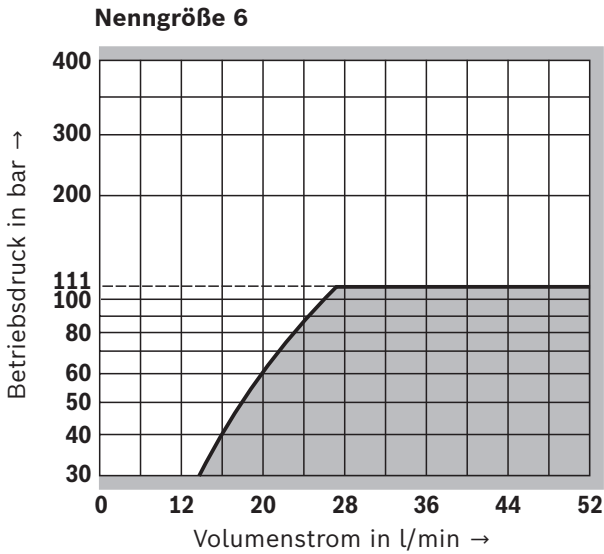
<input type="checkbox"/>	Rohrgewinde nach ISO 228/1	ohne Bez.
--------------------------	----------------------------	------------------

³⁾ Bei Auswahl der Druckstufe bitte Kennlinien und Hinweise Seite 16 beachten.

Verfügbarkeit Korrosionsbeständigkeit (Mit Baumusterprüfung)

Anschlussart	NG6	NG10	NG20	NG30
Als Einschraubventil „K“	ohne Bez., J5	ohne Bez., J5	ohne Bez., J5	ohne Bez., J5
Für Gewindeanschluss „G“	ohne Bez., J3	ohne Bez., J3	ohne Bez., J3	ohne Bez., J3

Kennlinien: Baumstergprüfte Sicherheitsventile Typ DBD 1)

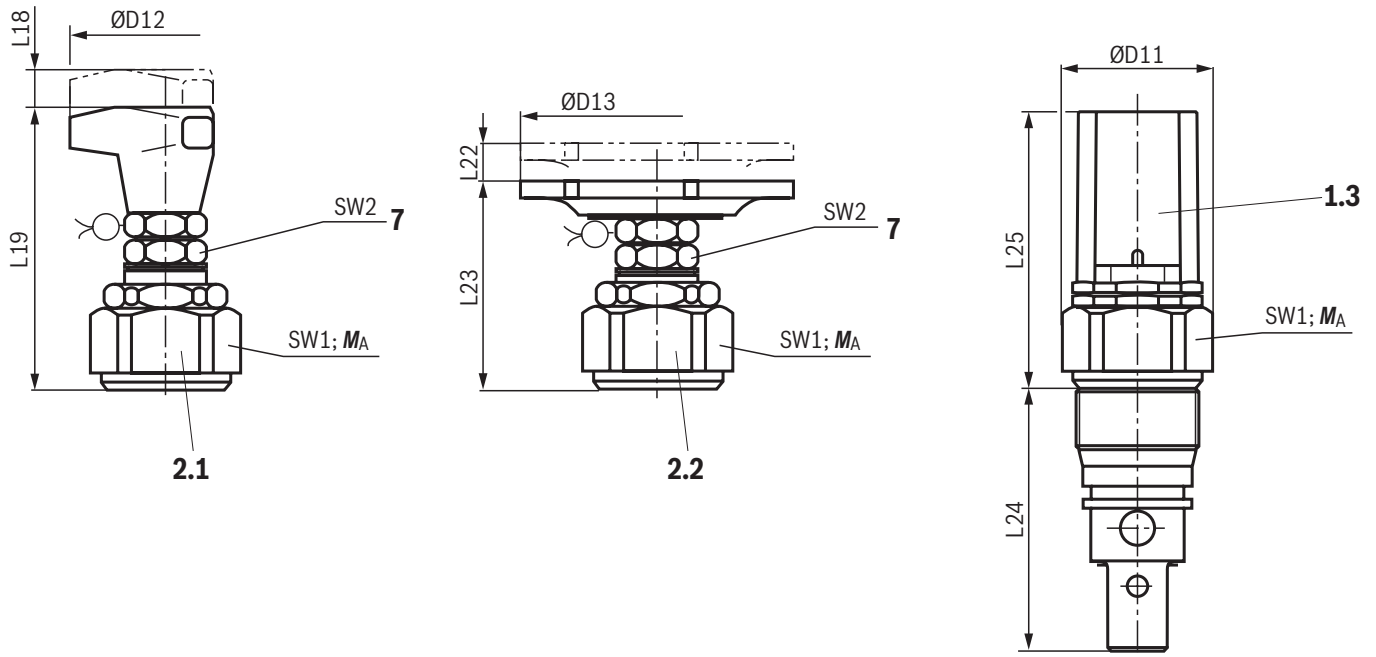


Hinweis:

Wertepaare, die in den grau hinterlegten Bereichen der Kennlinien liegen, sind mit dem Sicherheitsventil nicht realisierbar. Die hier gezeigten Kennlinien gelten ausschließlich für einen Gegendruck von 0 bar in der Ablaufleitung.

1) Geräteserie 1X, nach Druckgeräte-Richtlinie 2014/68/EU

Abweichende Abmessungen: Einschraubventil als baumustergeprüftes Sicherheitsventil Typ DBD 1) (Maßangaben in mm)



NG	ØD11	ØD12	ØD13	L18	L19	L22	L23	L24	L25
6	34	60	40	11	83	11	63	64,5	80
10	38	60	40	11	79	11	59	78,5	76,5
20	48	60	40	11	77	11	57	107	72,5
30	63	–	80	–	–	11	87	134	93

NG	SW1	SW2	Anziehdrehmomente M_A in Nm für Einschraubventile ²⁾			Masse, ca. in kg
			Druckstufe in bar			
			bis 200	bis 400	bis 630	
6	32	19	50±5	80±5	–	0,4
10	36	19	100±5	150±10	200±10	0,5
20	46	19	150±10	300±15	–	1
30	60	19	350±20	500±30	–	2,2

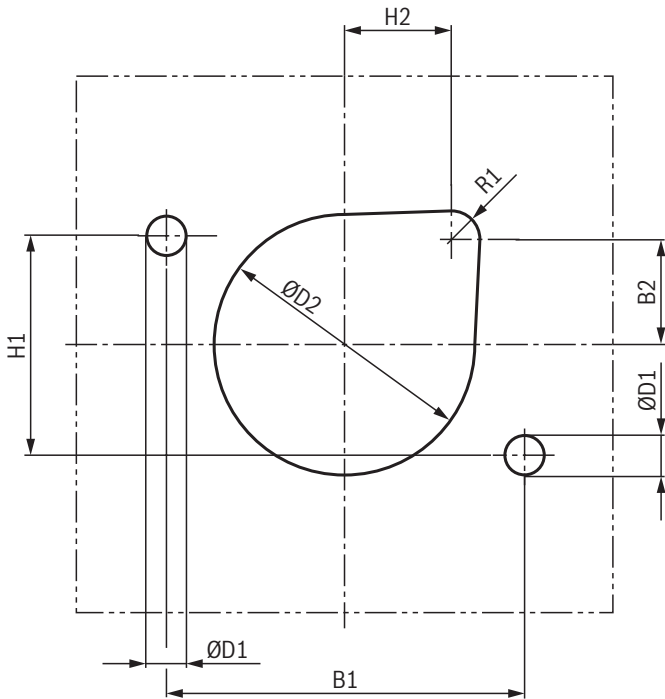
- 1.3 Verstellungsart „S“ – Sechskant mit Sicherungskappe
 2.1 Verstellungsart „H“ – Drehknopf (siehe Tabelle unten)
 2.2 Verstellungsart „H“ – Handrad (siehe Tabelle unten)
 7 Kontermutter, Anziehdrehmoment $M_A = 10^{+5}$ Nm

- 1) Geräteserie 1X, nach Druckgeräte-Richtlinie 2014/68/EU
 2) Die Anziehdrehmomente sind Richtwerte bei einer Reibungszahl $\mu_{ges} = 0,12$ und unter Verwendung eines Drehmomentschlüssels.

Verstellungsart bei Korrosionsbeständigkeit

	NG6	NG10	NG20	NG30
Ohne Korrosionsschutz	2.1	2.1	2.1	2.2
Ausführung „J3“ und „J5“	2.2	2.2	2.2	2.2

Abmessungen: Blechausschnitt für Fronttafeleinbau bei baumustergeprüften Sicherheitsventilen Typ DBD ¹⁾ (Maßangaben in mm)



NG	B1	B2	H1	H2
6	45	12,5	25	22,5
10	60	20,5	40	20,5
20	70	24	50	24
30	100	29,5	60	29,5

NG	ØD1H13	ØD2H13	R1
6	7	40	8
10	9	44	8
20	9	55	8
30	11	73	8

Hinweis:

Bei Ventilen Typ DBDH.K..1X/..E muss vor der Fronttafelmontage des Einschraubventils das Handrad demontiert und anschließend wieder montiert werden.

¹⁾ Geräteserie 1X, nach Druckgeräte-Richtlinie 2014/68/EU

Sicherheitshinweise: Baumustergeprüfte Sicherheitsventile Typ DBD 1)

- ▶ Vor der Bestellung eines baumustergeprüften Sicherheitsventils muss beachtet werden, dass bei dem gewünschten **Ansprechdruck p** der maximal zulässige **Volumenstrom q_{Vmax}** des Sicherheitsventils größer ist, als der maximal mögliche Volumenstrom der abzusichernden Anlage / des Speichers.
Nach Druckgeräte-Richtlinie **2014/68/EU** darf die Erhöhung des Systemdruckes durch den Volumenstrom nicht größer als 10 % des eingestellten Ansprechdruckes sein (siehe Bauteilkennzeichen Seite 15).
- ▶ Der im Bauteilkennzeichen angegebene maximal zulässige Volumenstrom q_{Vmax} darf nicht überschritten werden.
- ▶ Ablaufleitungen von Sicherheitsventilen müssen gefahrlos ausmünden. Im Ablaufsystem darf sich **keine** Flüssigkeit ansammeln können (siehe AD 2000-Merkblatt A 2).



Einsatzhinweise unbedingt beachten

- ▶ Im Werk wird der im Bauteilkennzeichen angegebene Ansprechdruck mit einem Volumenstrom von 2 l/min eingestellt.
- ▶ Der im Bauteilkennzeichen angegebene maximale Volumenstrom gilt für Anwendungen ohne Gegendruck in der Ablaufleitung (Anschluss T).
- ▶ Mit dem Entfernen der Plombe am Sicherheitsventil erlischt die Zulassung nach Druckgeräte-Richtlinie!
- ▶ Grundsätzlich sind die Anforderungen der Druckgeräte-Richtlinie und des AD 2000-Merkblatt A 2 zu beachten.
- ▶ Es wird empfohlen, baumustergeprüfte Sicherheitsventile gegen unbefugte Demontage durch Verdrahten und Verplomben mit dem Gehäuse/-block zu sichern (Bohrung in der Verstellungsart vorhanden).



Hinweis:

Der Systemdruck erhöht sich durch den ansteigenden Volumenstrom um den Gegendruck in der Ablaufleitung (Anschluss T). (AD 2000-Merkblatt A 2, Pkt. 6.3 beachten)

Damit diese Erhöhung des Systemdruckes durch den Volumenstrom nicht größer als 10 % des eingestellten Ansprechdruckes wird, muss der zulässige Volumenstrom in Abhängigkeit des Gegendruckes in der Ablaufleitung (Anschluss T) reduziert werden (siehe Kennlinien Seite 19 ... 23).

¹⁾ Geräteserie 1X, nach Druckgeräte-Richtlinie 2014/68/EU

Kennlinien: Gegendruck in der Ablaufleitung

Prinzipiell sollte das Ventil möglichst ohne Gegendruck in der Ablaufleitung betrieben werden. Bei Gegendruck in der Ablaufleitung reduziert sich der maximal mögliche Volumenstrom. Zwischen maximalem Gegendruck p_T in der Ablaufleitung und Volumenstrom q_V besteht ein Zusammenhang, der den nachfolgenden Kennlinien zu entnehmen ist. Kennlinien für nicht aufgeführte Zwischenwerte des Ansprechdruckes müssen durch Interpolation ermittelt werden.

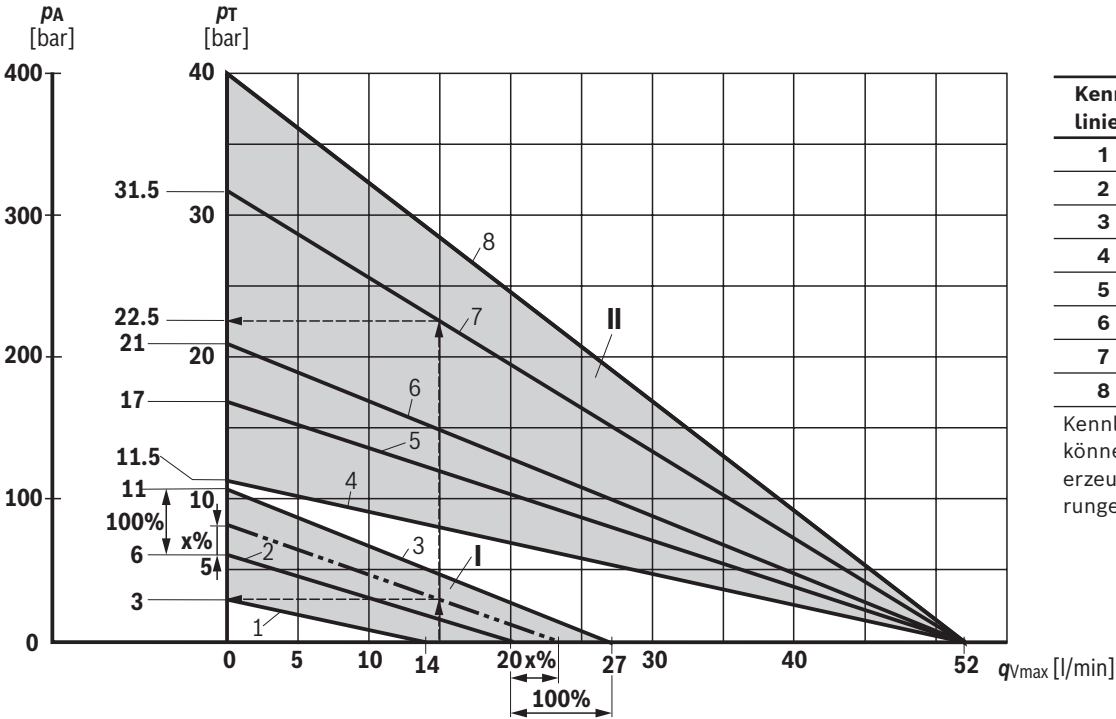
Der maximale Gegendruck p_T beträgt bei gegen Null gehendem Volumenstrom jeweils 10 % des Ansprechdruckes. Mit zunehmendem Volumenstrom verringert sich der maximale Gegendruck p_T .

Interpolation von Zwischenwerten aus dem Diagramm

1. An der Achse p_T den 1/10-Wert von p_A antragen.
2. Die zu diesem Punkt benachbarte, niedrigere und höhere Kennlinie ermitteln. Der an p_T angetragene Punkt teilt den Abschnitt zwischen niedrigerer und höherer Kennlinie auf der p_T -Achse mit einem bestimmten Prozentsatz.
3. An der Achse q_{Vmax} den Abschnitt zwischen benachbarter niedriger und höherer Kennlinie im gleichen Prozentsatz wie den Abschnitt an der Achse p_T unterteilen. Vom so ermittelten nulldurchgang auf der Achse q_{Vmax} eine gerade Linie zum vorher angetragenen Wert auf der Achse p_T ziehen.
4. Abzusichernden Volumenstrom der Anlage an der Achse q_{Vmax} antragen.
5. Für diesen Wert den maximalen Gegendruck anhand der zuvor eingezeichneten Linie an der Achse p_T ablesen.

Kennlinien: Gegendruck in der Ablaufleitung – Nenngröße 6

Diagramm zur Ermittlung des maximalen Gegendrucks p_T in der Ablaufleitung am Anschluss T des Ventils in Abhängigkeit vom Volumenstrom q_{Vmax} für Ventile DBD. 6...1X/...E mit unterschiedlichen Ansprechdrücken p_A .



Kennlinien	Ansprechdruck p_A in bar
1	30
2	60
3	110
4	115
5	170
6	210
7	315
8	400

Kennlinien für Zwischenwerte können durch Interpolation erzeugt werden. Weitere Erklärungen siehe Seite 19.

- p_A Ansprechdruck in bar
- p_T Maximaler Gegendruck in der Ablaufleitung (Anschluss T) in bar
- q_{Vmax} Maximaler Volumenstrom in l/min
- I** Interpolationsfläche I, für Ventile mit $p_A = 30 \dots 110$ bar und $q_{Vmax} = 14 \dots 27$ l/min
- II** Interpolationsfläche II, für Ventile mit $p_A = 115 \dots 400$ bar und $q_{Vmax} = 52$ l/min

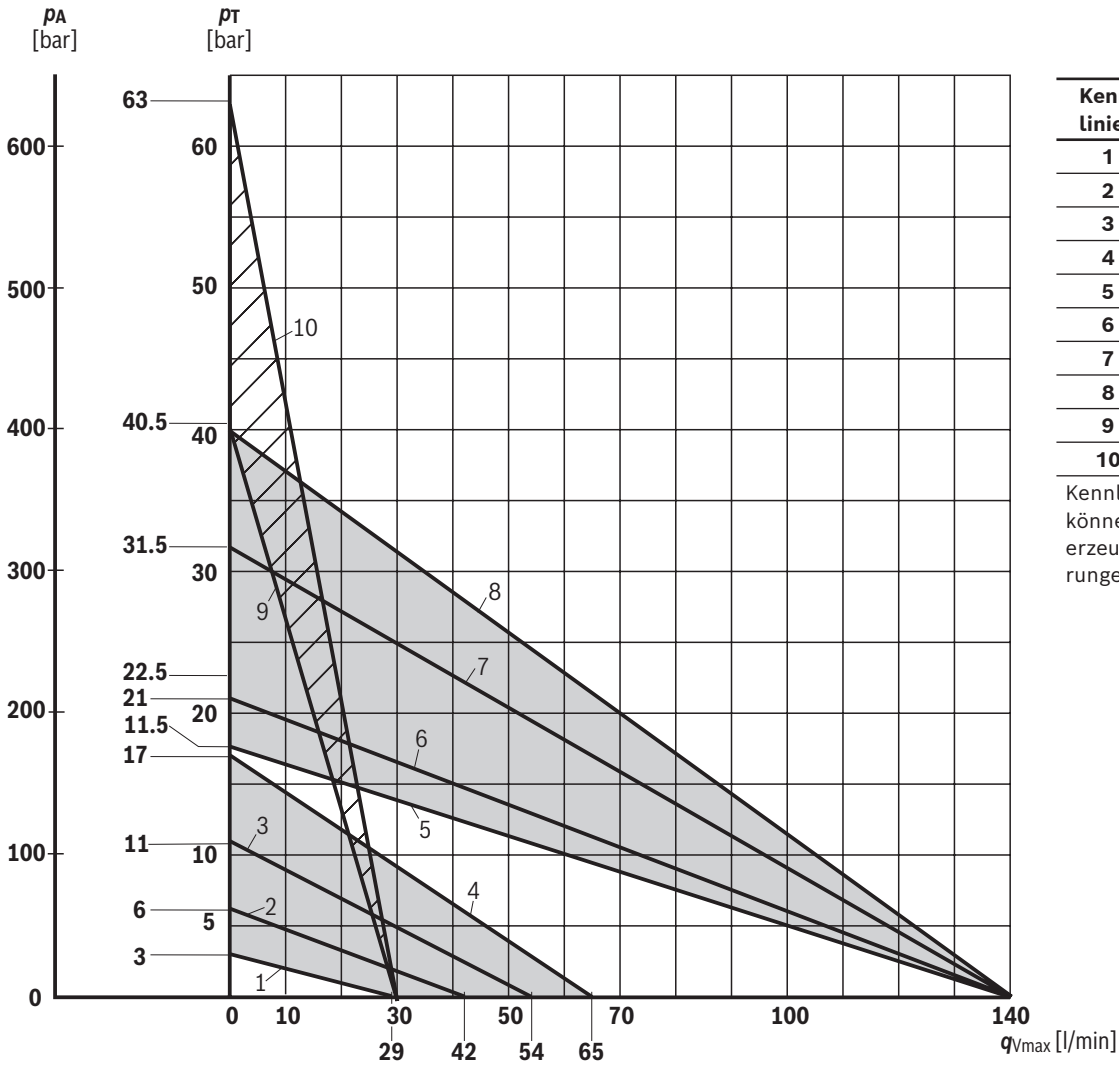
Ermittlung des maximalen Gegendrucks

Beispiel 1 (mit bereits vorhandener Kennlinie):
 Abzusichernder Volumenstrom der Anlage / des Speichers:
 $q_{Vmax} = 15$ l/min
 Sicherheitsventil eingestellt auf: $p_A = 315$ bar.
 Aus dem Diagramm (siehe Pfeile, Kennlinie 7) den maximalen Gegendruck p_T von ca. 22,5 bar ablesen.

Beispiel 2 (mit interpolierter Kennlinie):
 Abzusichernder Volumenstrom der Anlage / des Speichers:
 $q_{Vmax} = 15$ l/min
 Sicherheitsventil eingestellt auf: $p_A = 80$ bar.
 Anzotragender Wert an der mit p_T bezeichneten Achse:
 $1/10 \times 80$ bar = 8 bar.
 Aus dem Diagramm (siehe Pfeile, gestrichelte Kennlinie) den maximalen Gegendruck p_T von ca. 3 bar ablesen.

Kennlinien: Gegendruck in der Ablaufleitung – Nenngroße 10

Diagramm zur Ermittlung des maximalen Gegendrucks p_T in der Ablaufleitung am Anschluss T des Ventils in Abhängigkeit vom Volumenstrom q_{Vmax} für Ventile DBDH 10...1X/...E mit unterschiedlichen Ansprechdrücken p_A .



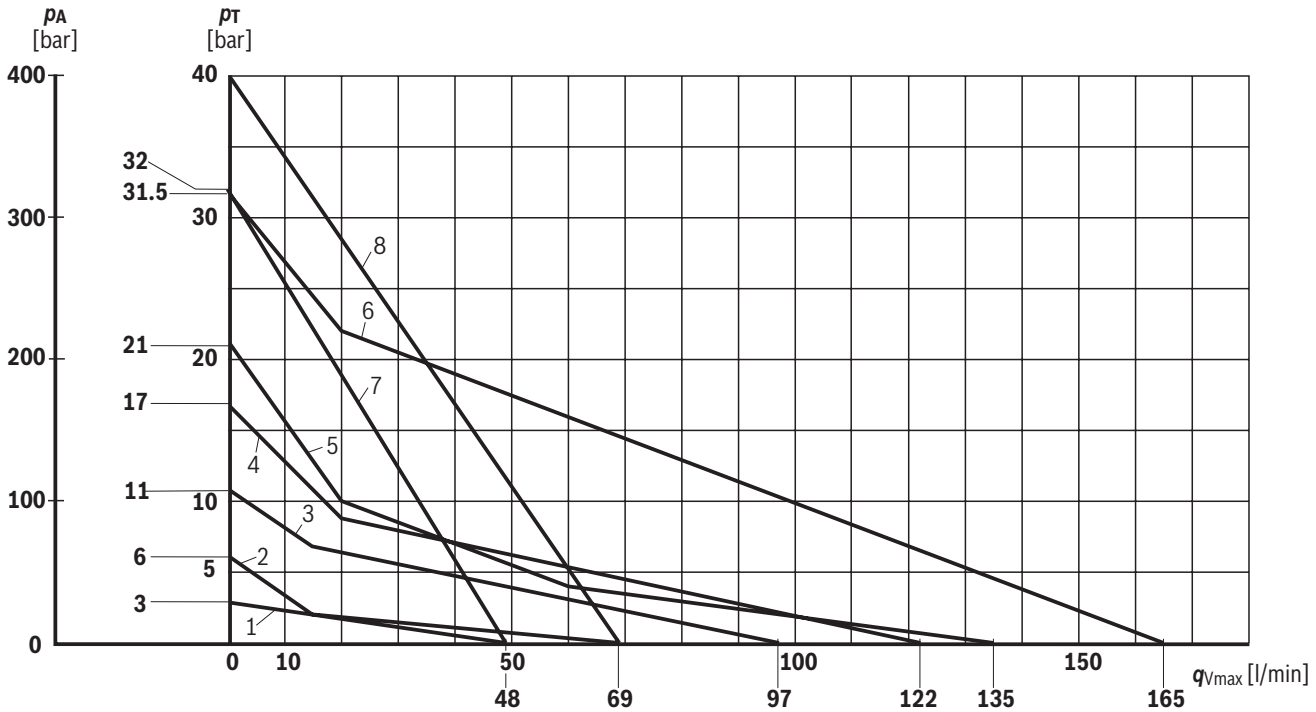
Kennlinien	Ansprechdruck p_A in bar
1	30
2	60
3	110
4	170
5	175
6	210
7	315
8	400
9	405
10	630

Kennlinien für Zwischenwerte können durch Interpolation erzeugt werden. Weitere Erklärungen siehe Seite 19.

- p_A Ansprechdruck in bar
- p_T Maximaler Gegendruck in der Ablaufleitung (Anschluss T) in bar
- q_{Vmax} Maximaler Volumenstrom in l/min
- Interpolationsflächen
-

Kennlinien: Gegendruck in der Ablaufleitung – Nenngröße 20

Diagramm zur Ermittlung des maximalen Gegendrucks p_T in der Ablaufleitung am Anschluss T des Ventils in Abhängigkeit vom Volumenstrom q_{Vmax} für Ventile DBDH 20...1X/...E mit unterschiedlichen Ansprechdrücken p_A .



p_A Ansprechdruck in bar

p_T Maximaler Gegendruck in der Ablaufleitung (Anschluss T) in bar

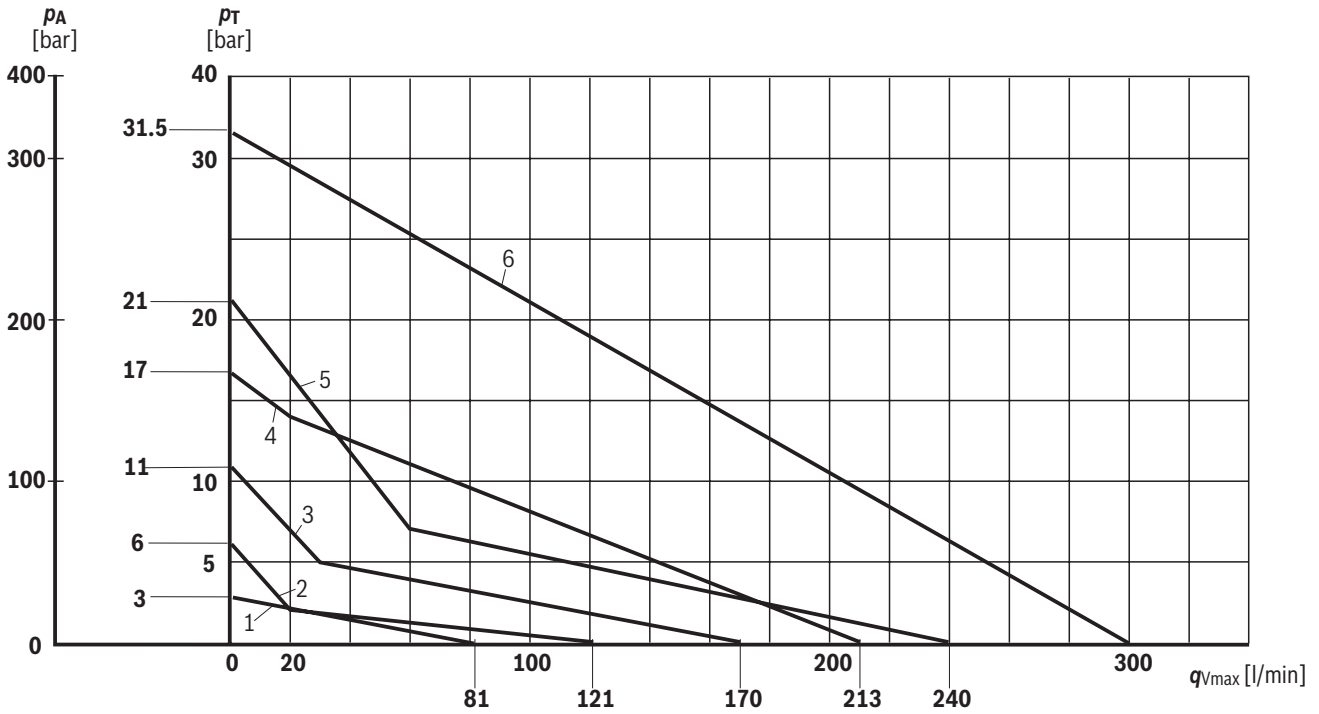
q_{Vmax} Maximaler Volumenstrom in l/min

Kennlinien	Ansprechdruck p_A in bar
1	30
2	60
3	110
4	170
5	210
6	315
7	320
8	400

Kennlinien für Zwischenwerte können durch Interpolation erzeugt werden. Weitere Erklärungen siehe Seite 19.

Kennlinien: Gegendruck in der Ablaufleitung – Nenngröße 30

Diagramm zur Ermittlung des maximalen Gegendrucks p_T in der Ablaufleitung am Anschluss T des Ventils in Abhängigkeit vom Volumenstrom q_{Vmax} für Ventile DBDH 30...1X/...E mit unterschiedlichen Ansprechdrücken p_A .



- p_A Ansprechdruck in bar
 p_T Maximaler Gegendruck in der Ablaufleitung (Anschluss T) in bar
 q_{Vmax} Maximaler Volumenstrom in l/min

Kennlinien	Ansprechdruck p_A in bar
1	30
2	60
3	110
4	170
5	210
6	315

Kennlinien für Zwischenwerte können durch Interpolation erzeugt werden. Weitere Erklärungen siehe Seite 19.

Weitere Informationen

▶ Sicherheitseinrichtungen gegen Drucküberschreitung – Sicherheitsventile	AD 2000-Merkblatt A 2
▶ Anschlussplatten	Datenblatt 45100
▶ Druckflüssigkeiten auf Mineralölbasis	Datenblatt 90220
▶ Umweltverträgliche Hydraulikflüssigkeiten	Datenblatt 90221
▶ Schwerentflammbare, wasserfreie Hydraulikflüssigkeiten	Datenblatt 90222
▶ Schwerentflammbare Hydraulikflüssigkeiten - wasserhaltig (HFAE, HFAS, HFB, HFC)	Datenblatt 90223
▶ Zuverlässigkeitskennwerte nach EN ISO 13849	Datenblatt 08012
▶ Verwendung von nicht-elektrischen Hydraulikkomponenten in explosionsfähiger Umgebung (ATEX)	Datenblatt 07011
▶ Hydraulikventile für Industrieanwendungen	Betriebsanleitung 07600-B
▶ Auswahl der Filter	www.boschrexroth.com/filter

Bosch Rexroth AG
Industrial Hydraulics
Zum Eisengießer 1
97816 Lohr am Main, Germany
Telefon +49 (0) 93 52/40 30 20
my.support@boschrexroth.de
www.boschrexroth.de

© Alle Rechte Bosch Rexroth AG vorbehalten, auch bzgl. jeder Verfügung, Verwertung, Reproduktion, Bearbeitung, Weitergabe sowie für den Fall von Schutzrechtsanmeldungen.
Die angegebenen Daten dienen allein der Produktbeschreibung. Eine Aussage über eine bestimmte Beschaffenheit oder eine Eignung für einen bestimmten Einsatzzweck kann aus unseren Angaben nicht abgeleitet werden. Die Angaben entbinden den Verwender nicht von eigenen Beurteilungen und Prüfungen.
Es ist zu beachten, dass unsere Produkte einem natürlichen Verschleiß- und Alterungsprozess unterliegen.