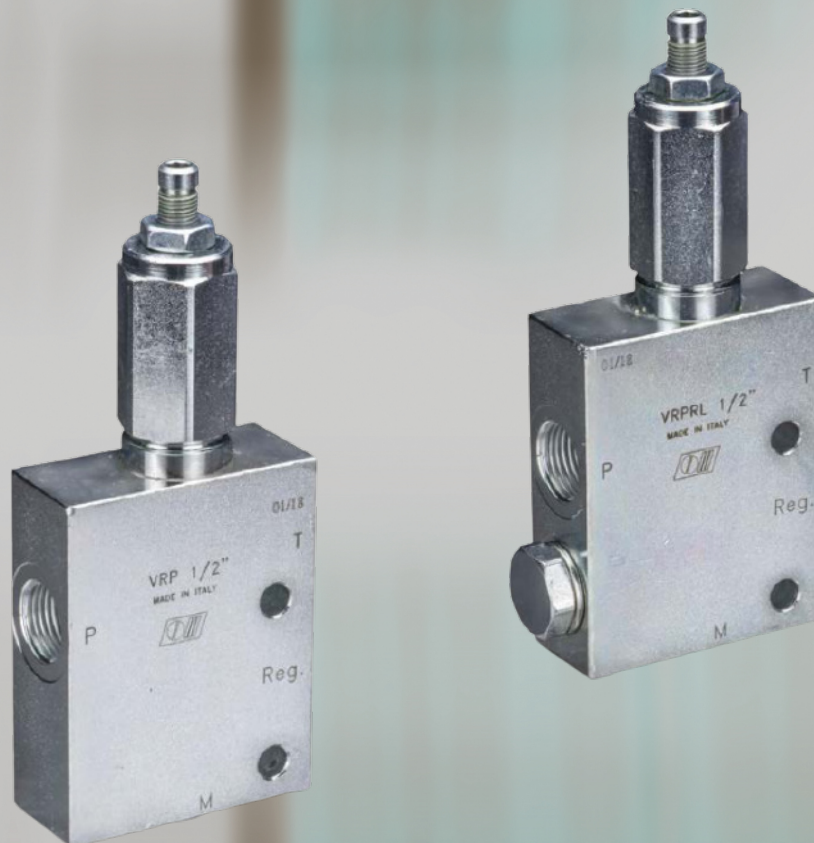




## Druckminderventile

Typ VRP-VRPRL

mit und ohne Umgehungsrückschlagventil



Anschlussgrößen 3/8" und 1/2"

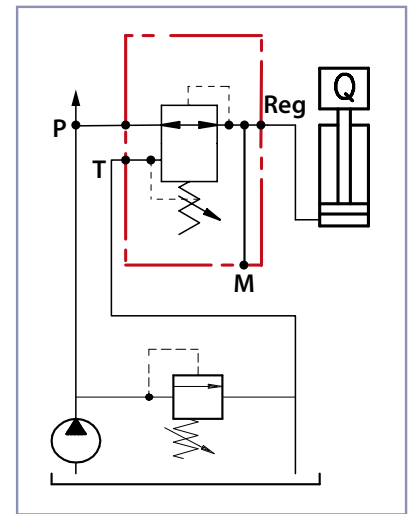
Verschiedene Verstellwerte

10 - 60bar

35 - 180bar

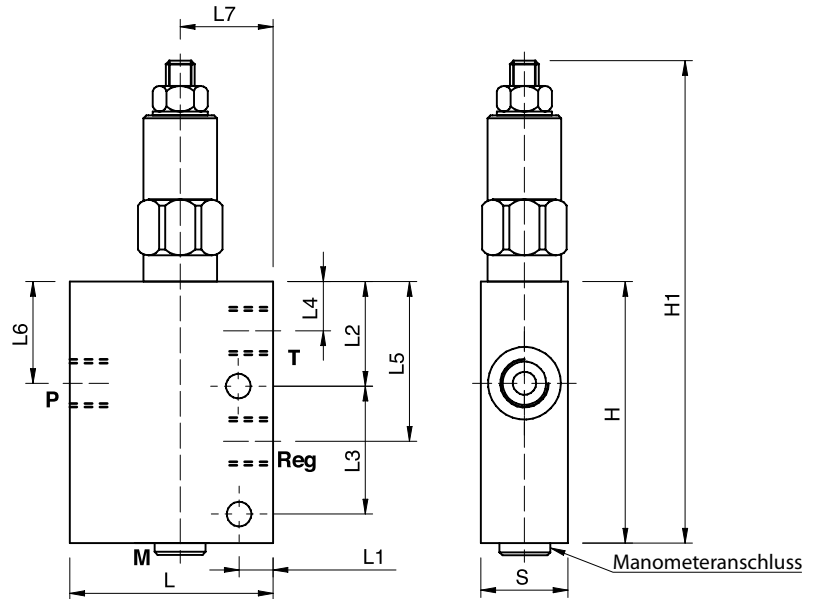
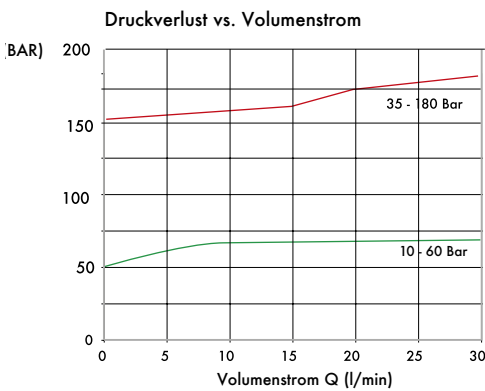
# Druckminderventil - direktgesteuert

## Verstellsicherung mit Kontermutter und Hutmutter



Druckminderventile finden ihren Einsatz in Systemen, in denen für einen weiteren Hydraulikkreislauf ein geminderter und konstanter Druck benötigt wird. Drucksitzen vom Verbraucher werden über den Leckölanschluss zum Tank geleitet. Für das dargestellte Ventil bedeutet das Folgendes.

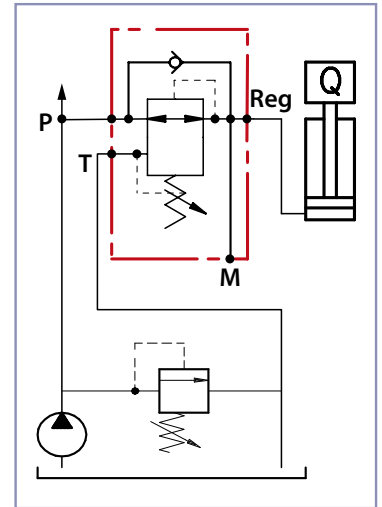
Freier Ölfluss von **P** zu **U**. Wenn der Druck in **Reg** den eingestellten Wert erreicht, schließt das Ventil die Verbindung von **P** zu **Reg** um einen konstanten Druck in **U** zu gewährleisten. Sollte der Druck in **Reg**, den eingestellten Wert weiter überschreiten (externe Kräfte), wird **Reg** mit **T** verbunden um Drucksitzen zum Tank zu leiten.



Anschluss- gewinde P-T-Reg	Bestell-Nr.	Bezeichnung	Einstell- bereich bar	max. Durch- fluss Lt. / min	max. Druck	mm										Gewicht Kg	
						L	L1	L2	L3	L4	L5	L6	L7	H	H1		S
3/8"	205-045-01000	VRP38/10-60	10-60	30	350	70	12	36	44	17	55	35	32	90	168	30	1,530
3/8"	205-045-01050	VRP38/35-180	35-180	30	350	70	12	36	44	17	55	35	32	90	168	30	1,530
1/2"	205-045-01100	VRP12/10-60	10-60	30	350	70	12	36	44	17	55	35	32	90	168	30	1,468
1/2"	205-045-01150	VRP12/35-180	35-180	30	350	70	12	36	44	17	55	35	32	90	168	30	1,468

# Druckminderventil mit Umgehungsrückschlagventil - direktgesteuert

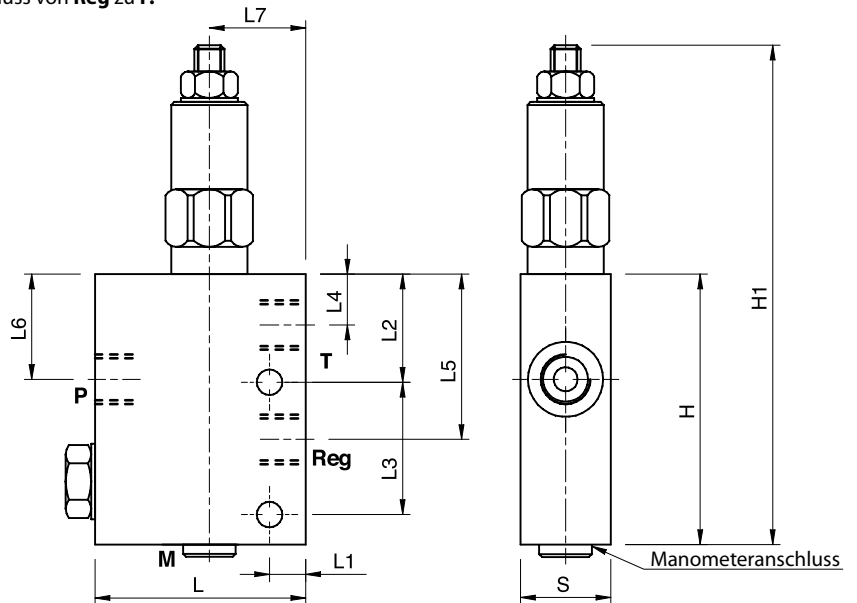
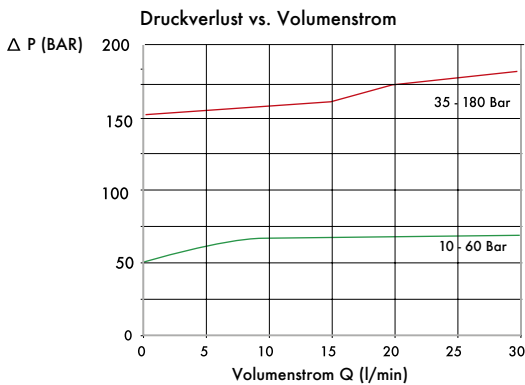
## Verstellsicherung mit Kontermutter und Hutmutter



Druckminderventile finden ihren Einsatz in Systemen, in denen für einen weiteren Hydraulikkreislauf ein geminderter und konstanter Druck benötigt wird. Druckspitzen vom Verbraucher werden über den Leckölanschluss zum Tank geleitet. Für das dargestellte Ventil bedeutet das Folgendes.

Freier Ölfluss von **P** zu **U**. Wenn der Druck in **Reg** den eingestellten Wert erreicht, schließt das Ventil die Verbindung von **P** zu **Reg** um einen konstanten Druck in **U** zu gewährleisten.

Sollte der Druck in **Reg**, den eingestellten Wert weiter überschreiten (externe Kräfte), wird **Reg** mit **T** verbunden um Druckspitzen zum Tank zu leiten. Das integrierte Rückschlagventil ermöglicht einen freien Rückfluss von **Reg** zu **P**.

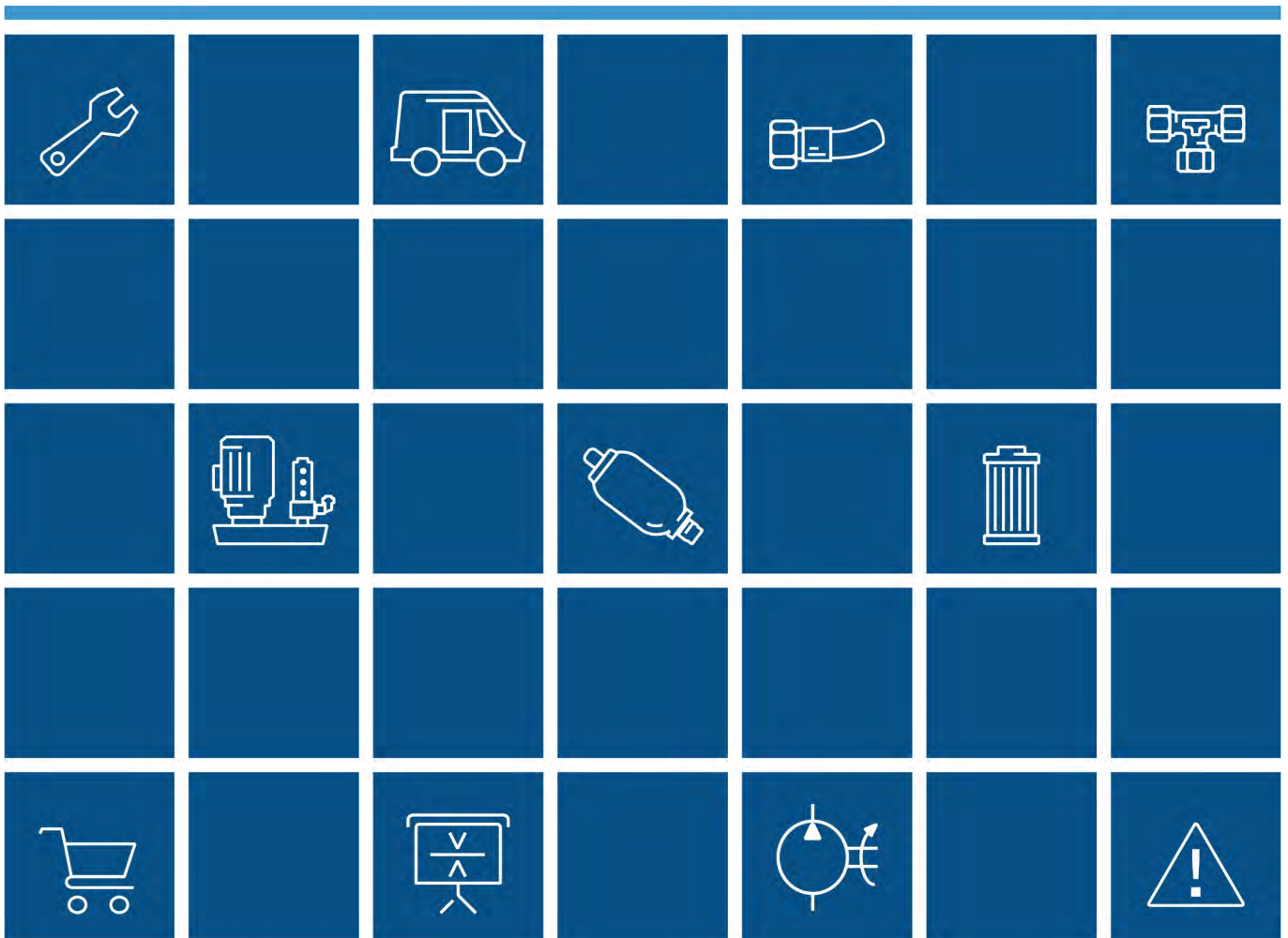


Anschlussgewinde P - T - Reg	Bestell-Nr.	Bezeichnung	Einstellbereich bar	max. Durchfluss Lt. / min	max. Druck	L	L1	L2	L3	L4	L5	L6	L7	H	H1	S	Gewicht Kg
mm																	
3/8"	205-045-01200	VRPRL38/10-60	10-60	30	350	70	12	36	44	17	55	35	32	90	168	30	1,530
3/8"	205-045-01250	VRPRL38/35-180	35-180	30	350	70	12	36	44	17	55	35	32	90	168	30	1,530
1/2"	205-045-01300	VRPRL12/10-60	10-60	30	350	70	12	36	44	17	55	35	32	90	168	30	1,468
1/2"	205-045-01350	VRPRL12/35-180	35-180	30	350	70	12	36	44	17	55	35	32	90	168	30	1,468

# Mit Druck entspannter umgehen

Ihr Spezialist für alle Aufgaben rund um die Hydraulik und Pneumatik

**JETZT HIER KLICKEN UND ONLINE ANFRAGEN!**



Weitere Informationen erhalten Sie hier:



Telefon 0 70 31.49 94-0  
Telefax 0 70 31.49 94-90  
verkauf@hydrobar.de

**Hydrobar®**  
Hydraulik und Pneumatik GmbH  
Umberto-Nobile-Str. 16  
71063 Sindelfingen (Flugfeld)  
www.hydrobar.de

