

Wege-Schieberventile, direktgesteuert, mit Magnetbetätigung

Typ WE

RD 23340

Ausgabe: 2019-05

Ersetzt: 2015-07



- ▶ Nenngröße 10
- ▶ Geräteserie 5X
- ▶ Maximaler Betriebsdruck 350 bar [5076 psi]
- ▶ Maximaler Volumenstrom: 160 l/min [42.3 US gpm] – DC
120 l/min [31.7 US gpm] – AC



Merkmale

- ▶ 4/3-, 4/2- oder 3/2-Wege-Ausführung
- ▶ Lage der Anschlüsse nach ISO 4401-05-04-0-05 und NFPA T3.5.1 R2-2002 D05
- ▶ Hochleistungsmagnet, wahlweise um 90° drehbar
- ▶ Elektrischer Anschluss als Einzel- oder Zentralanschluss
- ▶ Einsatz optional mit PWM-Stecker (Schnellschaltverstärker, Energiereduktion)
- ▶ Hilfsbetätigungseinrichtung, wahlweise
- ▶ CE-Konformität nach Niederspannungs-Richtlinie 2014/35/EU für elektrische Spannungen > 50 VAC oder > 75 VDC
- ▶ Magnetspule als zugelassene Komponente mit UR-Kennzeichnung nach UL 906, Ausgabe 1982, wahlweise
- ▶ Zulassung nach CSA C22.2 No. 139-13, wahlweise

Inhalt

Merkmale	1
Bestellangaben	2 ... 7
Symbole	8, 9
Funktion, Schnitt	10
Technische Daten	11 ... 14
Kennlinien	15, 16
Leistungsgrenzen	17 ... 22
Abmessungen	23 ... 27
Elektrische Anschlüsse, Belegung	28, 29
Zubehör	30
Projektierungshinweise	31
Weitere Informationen	31

Bestellangaben

01	02	03	04	05	06	07	08	09	10	11	12	13	14	15	16	17
	WE	10		5X	/		E				/					*

01	3 Hauptanschlüsse	3
	4 Hauptanschlüsse	4
02	Wegeventil	WE
03	Nenngröße 10	10
04	Symbole; mögliche Ausführung siehe Seite 8 und 9	
05	Geräteserie 50 ... 59 (50 ... 59: unveränderte Einbau- und Anschlussmaße)	5X
06	Mit Federrückstellung	ohne Bez.
	Mit verstärkter Druckfeder (Auswahl für schnelles Abschalten)	D
	Ohne Federrückstellung	O
	Ohne Federrückstellung mit Raste	OF¹⁾
07	Hochleistungsmagnet nass (in Öl schaltend) mit abziehbarer Spule	E

Elektrische Spannungen

08	Bestellangaben siehe Seite 4 ... 7	z. B. G24
----	------------------------------------	------------------

Hilfsbetätigungseinrichtung²⁾ (siehe Seite 25)

09	Ohne Hilfsbetätigungseinrichtung	ohne Bez.
	Mit verriegelbarer Hilfsbetätigungseinrichtung „Pilzknopf“ (groß)	N5^{1; 3)}
	Mit Hilfsbetätigungseinrichtung „Pilzknopf“ (groß), nicht verriegelbar	N6¹⁾
	Mit verdeckter Hilfsbetätigungseinrichtung und Schutzkappe	N8^{1; 4)}
	Mit verdeckter Hilfsbetätigungseinrichtung (Standard)	N9

Korrosionsbeständigkeit (außen) (Verfügbarkeit siehe Tabelle Seite 3)

10	Keine (Ventilgehäuse grundiert)	ohne Bez.
	Verbesserter Korrosionsschutz (240 h Salzsprühnebeltest nach EN ISO 9227)	J3

Elektrischer Anschluss

11	Einzelanschluss oder Zentralanschluss	
	Bestellangaben siehe Seite 4 ... 7	z. B. K4

Schaltzeitverzögerung

12	Ohne Schaltzeitverzögerung	ohne Bez.
	Mit Schaltzeitverzögerung (nur mit Symbol „.73“; nicht bei Ausführung mit verstärkter Druckfeder „D“; weitere Angaben auf Anfrage)	A12

13	Ohne Einsteckdrossel (Standard)	ohne Bez.					
	Mit Einsteckdrossel (bei Überschreiten der zulässigen Ventilleistungsgrenze, siehe Seite 17 und 22) ⁵⁾						
	Anschluss	0,8 [0.031]	1,0 [0.039]	1,2 [0.047]	2,0 [0.079]	3,0 [0.120]	4,0 [0.160]
	P	= B08	= B10	= B12	= B20	= B30	= B40
	A	= H08	= H10	= H12	= H20	= H30	= H40
	B	= R08	= R10	= R12	= R20	= R30	= R40
	A und B	= N08	= N10	= N12	= N20	= N30	= N40
T ⁶⁾	= X08	= X10	= X12	= X20	= X30	= X40	

Bestellangaben

01	02	03	04	05	06	07	08	09	10	11	12	13	14	15	16	17
	WE	10		5X	/		E				/					*


Steuerschieberspiel

14	Standard (empfohlen)	ohne Bez.
	Minimal (Auswahl für reduzierte Leckagewerte; höhere Ölreinheit erforderlich)	T06
	Vergrößert (Auswahl bei hoher Temperaturdifferenz Druckflüssigkeit/Umgebung; führt zu höheren internen Leckagewerten)	T12

Dichtungswerkstoff (Dichtungstauglichkeit der verwendeten Druckflüssigkeit beachten, siehe Seite 12)

15	NBR-Dichtungen	M
	FKM-Dichtungen	V
	Empfohlen für Betrieb mit HFC-Druckflüssigkeiten	MH
	Tieftemperatur-Ausführung (nur bei Ausführung "Ohne Hilfsbetätigungseinrichtung")	MT
16	Standard	ohne Bez.
	Zulassung nach CSA C22.2 No. 139-13	CSA
	Lage der Anschlüsse nach ANSI B93.9	AN⁷⁾
17	Weitere Angaben im Klartext	*

- 1) Nur Gleichspannung „G...“
- 2) Betätigung der Hilfsbetätigungseinrichtung nur bis 50 bar [725 psi] Tankdruck möglich. Beschädigung der Bohrung der Hilfsbetätigungseinrichtung vermeiden. (Spezialwerkzeug zur Betätigung, separate Bestellung, Material-Nr. **R900024943**). Bei blockierter Hilfsbetätigungseinrichtung ist die Betätigung des gegenüberliegenden Magneten auszuschließen. Der Hilfsbetätigungseinrichtung kann keine Sicherheitsfunktion zugewiesen werden.
- 3) Bei Tankdrücken oberhalb 50 bar ist das Verbleiben des Ventils in der durch die verriegelbare Hilfsbetätigungseinrichtung ("N5") geschalteten Stellung nicht gewährleistet.
- 4) Schutzkappe muss vor Betätigung entfernt werden.
- 5) Nicht bei Tieftemperatur-Ausführung „MT“.
- 6) Bei Verwendung von Einsteckdrosseln im Kanal T darf der Druck in den Arbeitsanschlüssen und bei Verbindung zu den Tankräumen 210 bar nicht überschreiten.
- 7) Bei Bestromung von
 - ▶ Magneten „a“ ist Kanal P mit A verbunden
 - ▶ Magneten „b“ ist Kanal P mit B verbunden

 **Hinweis:**
 Wege-Schieberventile NG10 mit Schaltstellungsüberwachung
 siehe Datenblatt 23352.

Verfügbarkeit Korrosionsbeständigkeit

	Elektrischer Anschluss "DL", „DL2“, „DJL“							Hilfsbetätigungs- einrichtung	
	"G12"	"G24"	"G96"	"G110"	"G205"	"G220"	"W200R"	Ohne	"N8"
"J3"	✓	✓	✓	✓	✓	✓	✓	✓	✓

Bestellangaben: Gleichspannung – Einzelanschluss**Elektrische Anschlüsse und lieferbare Spannungen**

(Sonderspannungen auf Anfrage)

Gerätestecker	Bestellangaben	Elektrische Spannungen										Schutzart nach DIN EN 60529 ¹⁾	Schutzklasse nach VDE 0580
		12 V	24 V	26 V	48 V	96 V	110 V	125 V	180 V	205 V	220 V		
		Bestellangaben											
		G12	G24	G26	G48	G96	G110	G125	G180	G205	G220		
Gerätestecker 3-polig (2 + PE) nach DIN EN 175301-803	► Standard	K4	✓	✓	-	✓	✓	✓	✓	✓	✓	IP65	I ²⁾
	► Mit angespritztem Stecksockel und Dichtelement	K4K ⁵⁾	✓ 4)	✓ 4)	✓ 4)	-	-	-	-	-	-	IP65	I ²⁾
Gerätestecker 4-polig, M12x1 nach DIN EN 61076-2-101 mit Supressordiode, Codierung A	► Anschlussbelegung nach DESINA	K72L	-	✓ 4)	-	-	-	-	-	-	-	IP65	III ³⁾
Gerätestecker 2-polig (Typ Junior-Timer)	► Gerätestecker radial zur Ventilachse	C4Z	-	-	✓ 4)	-	-	-	-	-	-	IP66	III ³⁾

Maximal zulässige Überspannungen nach DIN EN 60664-1:2008-01 (VDE 0110-1) (Überspannungskategorie II):

Nennspannung U_{Nenn}	in V	12	24	26	48	96	110	125	180	205	220
Nennstrom I_{Nenn}	in A	3,44	1,61	1,51	0,86	0,44	0,38	0,33	0,26	0,21	0,19
Maximal zulässige Ausschaltüberspannung nach VDE 0580	in V	500	500	500	500	500	500	500	500	500	500
Empfohlene Störschutzbeschaltung mit 2 x Nennspannung	in V	24	48	52	96	192	220	250	360	410	440

1) Nur bei korrekt montiertem Ventil mit für die Schutzart geeigneter Leitungsdose.

2) Schutzklasse I bei vorschriftsmäßig angeschlossenem Schutzleiter (PE) und mit dem Schutzleitersystem verbundene Ventilauflaufspanfläche.

3) Bei Schutzklasse III ist eine Schutzkleinspannung mit Sicherheits-transformator (PELV, SELV) vorzusehen.

4) Magnetspulen ohne „Recognized component“ nach UL 429

5) Empfohlen für Mobilanwendungen; mit zusätzlicher Abdichtung zwischen Magnetspule und Polrohr.

Hinweis:

Magnetventile induzieren beim Ausschalten Spannungsspitzen. Um elektromagnetische Störungen an der Anlage und Schädigungen der Ventil-Ansteuerung zu vermeiden, ist anlagenseitig eine Störschutzbeschaltung vorzusehen. Alternativ kann ein Gerätestecker mit integrierter Störschutzbeschaltung ausgewählt werden.

Bestellangaben: Gleichspannung – Zentralanschluss

Elektrische Anschlüsse und lieferbare Spannungen

(Sonderspannungen auf Anfrage)

	Bestellangaben	Elektrische Spannungen						Schutzart nach DIN EN 60529 ¹⁾	Schutzklasse nach VDE 0580
		12 V	24 V	96 V	110 V	205 V	220 V		
		G12	G24	G96	G110	G205	G220		
Gerätestecker									
Kabelverschraubung, Klemmbereich 6 ... 12 mm <i>[0.23 ... 0.47 inch]</i>	▶ Mit Leuchtanzeige	DL ⁶⁾	✓	✓	✓	✓	✓	✓	IP65 I ²⁾
Kabelverschraubung, Gewindeanschluss 1/2"-14 NPT	▶ Mit Leuchtanzeige	DAL	✓	✓	✓	✓	✓	✓	IP65 ⁷⁾ I ²⁾
Kabelverschraubung am Deckel	▶ Mit Leuchtanzeige und Kabelbrücke am Massean- schluss	DJL ⁶⁾	✓	✓	✓	✓	✓	✓	IP65 I ²⁾
Gerätestecker 7-polig (6 + PE) nach DIN EN 175201-804	▶ Mit Leuchtanzeige	DK6L ⁸⁾	✓	✓	✓	✓	✓	✓	IP65 I ²⁾
Gerätestecker nach ANSI/B93.55M-1981 (Brad Harrison Mini- Change)	▶ Mit Leuchtanzeige, 5-polig	DK25L ⁸⁾	✓	✓	✓	✓	✓	✓	IP65 I ²⁾
Maximal zulässige Überspannungen nach DIN EN 60664-1:2008-01 (VDE 0110-1) (Überspannungskategorie II):									
Nennspannung U_{Nenn}	in V	12	24	96	110	205	220		
Nennstrom I_{Nenn}	in A	3,44	1,61	0,44	0,38	0,21	0,19		
Maximal zulässige Ausschaltüberspannung nach VDE 0580	in V	500	500	500	500	500	500		
Empfohlene Störschutzbeschaltung mit 2 x Nennspannung	in V	24	48	192	220	410	440		

- 1) Nur bei korrekt montiertem Ventil mit für die Schutzart geeigneter Leitungsdose oder geeignetem Conduit-System.
- 2) Schutzklasse I bei vorschriftsmäßig angeschlossenem Schutzleiter (PE) und mit dem Schutzleitersystem verbundene Ventilaufspannfläche.
- 3) Bei Schutzklasse III ist eine Schutzkleinspannung mit Sicherheitstransformator (PELV, SELV) vorzusehen.
- 6) Mit Ausführung „J3“ möglich.
- 7) Nur bei fachgerecht ausgeführtem Anschluss mit entsprechender Abdichtung zum Zentralanschlussrahmen.
- 8) Gerätestecker-Belegung siehe Seite 29

Bestellangaben: Wechselspannung – Einzelanschluss**Elektrische Anschlüsse und lieferbare Spannungen**

(Sonderspannungen auf Anfrage)

	Bestellangaben	Elektrische Spannungen							Schutzart nach DIN EN 60529 ¹⁾	Schutzklasse nach VDE 0580	
		100 V 50/60 Hz	110 V 50/60 Hz	120 V 60 Hz	120 V 60 Hz	200 V 50/60 Hz	230 V 50/60 Hz	230 V 50/60 Hz			
		G96	G96	G110	W120	G180	G205	W230			
Gerätestecker											
Gerätestecker 3-polig (2 + PE) nach DIN EN 175301-803	► Standard	K4	✓	✓	✓	✓	✓	✓	✓	IP65	I ²⁾
Gleichrichter erforderlich (siehe Seite 30)			✓	✓	✓	-	✓	✓	-		
Maximal zulässige Überspannungen nach DIN EN 60664-1:2008-01 (VDE 0110-1) (Überspannungskategorie II):											
Nennspannung U_{Nenn}	in V		100	110	120	120	200	230	230		
Nennstrom I_{Nenn}	► 50 Hz	in A	0,41	0,45	-	-	0,26	0,21	0,43		
	► 60 Hz	in A	0,41	0,45	0,37	0,65	0,26	0,21	0,32		
Unterer Bemessungsstrom I_1	► 50 Hz	in A	-	-	-	-	-	-	0,50		
	► 60 Hz	in A	-	-	-	0,75	-	-	0,37		
Oberer Bemessungsstrom I_2	► 50 Hz	in A	-	-	-	-	-	-	0,90		
	► 60 Hz	in A	-	-	-	1,20	-	-	0,60		
Maximal zulässige Ausschaltüberspannung nach VDE 0580	in V		500	500	500	500	500	500	500		
Empfohlene Störschutzbeschaltung mit 2 x Nennspannung	in V		200	220	240	240	400	460	460		

1) Nur bei korrekt montiertem Ventil mit für die Schutzart geeigneter Leitungsdose.

2) Schutzklasse I bei vorschriftsmäßig angeschlossenem Schutzleiter (PE) und mit dem Schutzleitersystem verbundene Ventilaufspannfläche.

**Hinweise:**

- Magnetventile induzieren beim Ausschalten Spannungsspitzen. Um elektromagnetische Störungen an der Anlage und Schädigungen der Ventil-Ansteuerung zu vermeiden, ist anlagenseitig eine Störschutzbeschaltung vorzusehen. Alternativ kann ein Gerätestecker mit integrierter Störschutzbeschaltung ausgewählt werden.
- Abhängig vom Bemessungsstrom I_{Nenn} sind Leitungsschutzschalter nach Auslösecharakteristik „K“ vorzusehen. Der Auslösestrom muss in einem Zeitintervall von 0,6 s bei dem 8- bis 10-fachen der Nennstromaufnahme liegen. Der erforderliche Nichtauslösestrom der Sicherung darf den Wert „unterer Bemessungsstrom“ I_1 (siehe Tabelle oben) nicht unterschreiten. Der maximale Auslösestrom darf den Wert „oberer Bemessungsstrom“ I_2 (siehe Tabelle oben) nicht überschreiten. Die Temperaturabhängigkeit des Auslöseverhaltens der Leitungsschutzschalter ist gemäß den Herstellerangaben zu berücksichtigen.

Bestellangaben: Wechselspannung – Zentralanschluss

Elektrische Anschlüsse und lieferbare Spannungen


(Sonderspannungen auf Anfrage)

Gerätestecker	Bestellangaben	Elektrische Spannungen				Schutzart nach DIN EN 60529 ¹⁾	Schutzklasse nach VDE 0580
		110 V 50/60 Hz	120 V 60 Hz	120 V 60 Hz	230 V 50/60 Hz		
		W110R	W120R	W120	W230R		
Kabelverschraubung, Klemmbereich 6 ... 12 mm	▶ Mit Leuchtanzeige	DL	✓	✓	✓	✓	IP65 1 ²⁾
	▶ Mit Leuchtanzeige und Störschutzbeschaltung ³⁾	DJL	-	-	-	-	IP65 1 ²⁾
Kabelverschraubung, Gewindeanschluss 1/2"-14 NPT	▶ Mit Leuchtanzeige	DAL	✓	✓	✓	✓	IP65 1 ²⁾
Gerätestecker 7-polig (6 + PE) nach DIN EN 175201-804	▶ Mit Leuchtanzeige	DK6L	✓	✓	✓	✓	IP65 1 ²⁾
Gerätestecker nach ANSI/B93.55M-1981 (Brad Harrison Mini-Change)	▶ Mit Leuchtanzeige, 5-polig	DK25L	✓	✓	✓	-	IP65 1 ²⁾
Maximal zulässige Überspannungen nach DIN EN 60664-1:2008-01 (VDE 0110-1) (Überspannungskategorie II):							
Nennspannung U_{Nenn}	in V		110	120	120	230	
Nennstrom I_{Nenn}	▶ 50 Hz	in A	0,45	0,37	-	0,21	
	▶ 60 Hz	in A	0,45	0,37	0,65	0,21	
Unterer Bemessungsstrom I_1	▶ 50 Hz	in A	-	-	-	-	
	▶ 60 Hz	in A	-	-	0,75	-	
Oberer Bemessungsstrom I_2	▶ 50 Hz	in A	-	-	-	-	
	▶ 60 Hz	in A	-	-	1,20	-	
Maximal zulässige Ausschaltüberspannung nach VDE 0580	in V		500	500	500	500	
Empfohlene Störschutzbeschaltung mit 2 x Nennspannung	in V		-	-	240	-	

1) Nur bei korrekt montiertem Ventil mit für die Schutzart geeigneter Leitungsdose oder geeignetem Conduit-System.

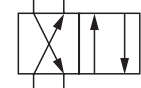
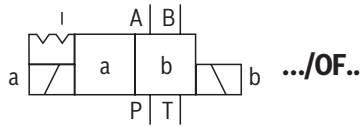
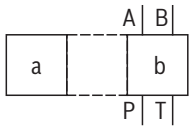
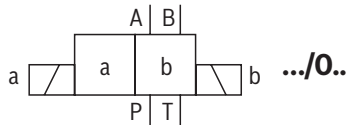
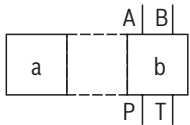
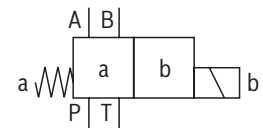
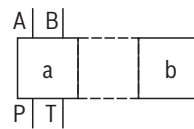
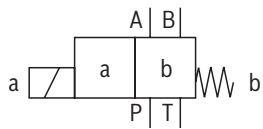
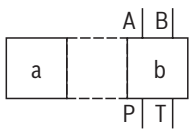
2) Schutzklasse I bei vorschriftsmäßig angeschlossenem Schutzleiter (PE) und mit dem Schutzleitersystem verbundene Ventilaufspanfläche.

3) Drahtbrücke zwischen Pin 2- und 4-.

 **Hinweis:**

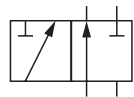
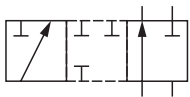
- ▶ Magnetventile induzieren beim Ausschalten Spannungsspitzen. Um elektromagnetische Störungen an der Anlage und Schädigungen der Ventil-Ansteuerung zu vermeiden, ist anlagenseitig eine Störschutzbeschaltung vorzusehen. Bei Ventilen mit integriertem Gleichrichter („W...R“) ist keine anlagenseitige Schutzbeschaltung notwendig. Der Gleichrichter im Ventil übernimmt diese Funktion.
- ▶ Abhängig vom Bemessungsstrom I_{Nenn} sind Leitungsschutzschalter nach Auslösecharakteristik „K“ vorzusehen. Der Auslösestrom muss in einem Zeitintervall von 0,6 s bei dem 8- bis 10-fachen der Nennstromaufnahme liegen. Der erforderliche Nichtauslösestrom der Sicherung darf den Wert „unterer Bemessungsstrom“ I_1 (siehe Tabelle oben) nicht unterschreiten. Der maximale Auslösestrom darf den Wert „oberer Bemessungsstrom“ I_2 (siehe Tabelle oben) nicht überschreiten. Die Temperaturabhängigkeit des Auslöseverhaltens der Leitungsschutzschalter ist gemäß den Herstellerangaben zu berücksichtigen.

Symbole

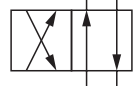


B
B73

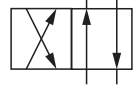
Y
Y73



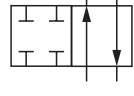
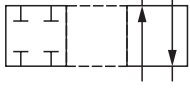
A
A73



C



D
D73

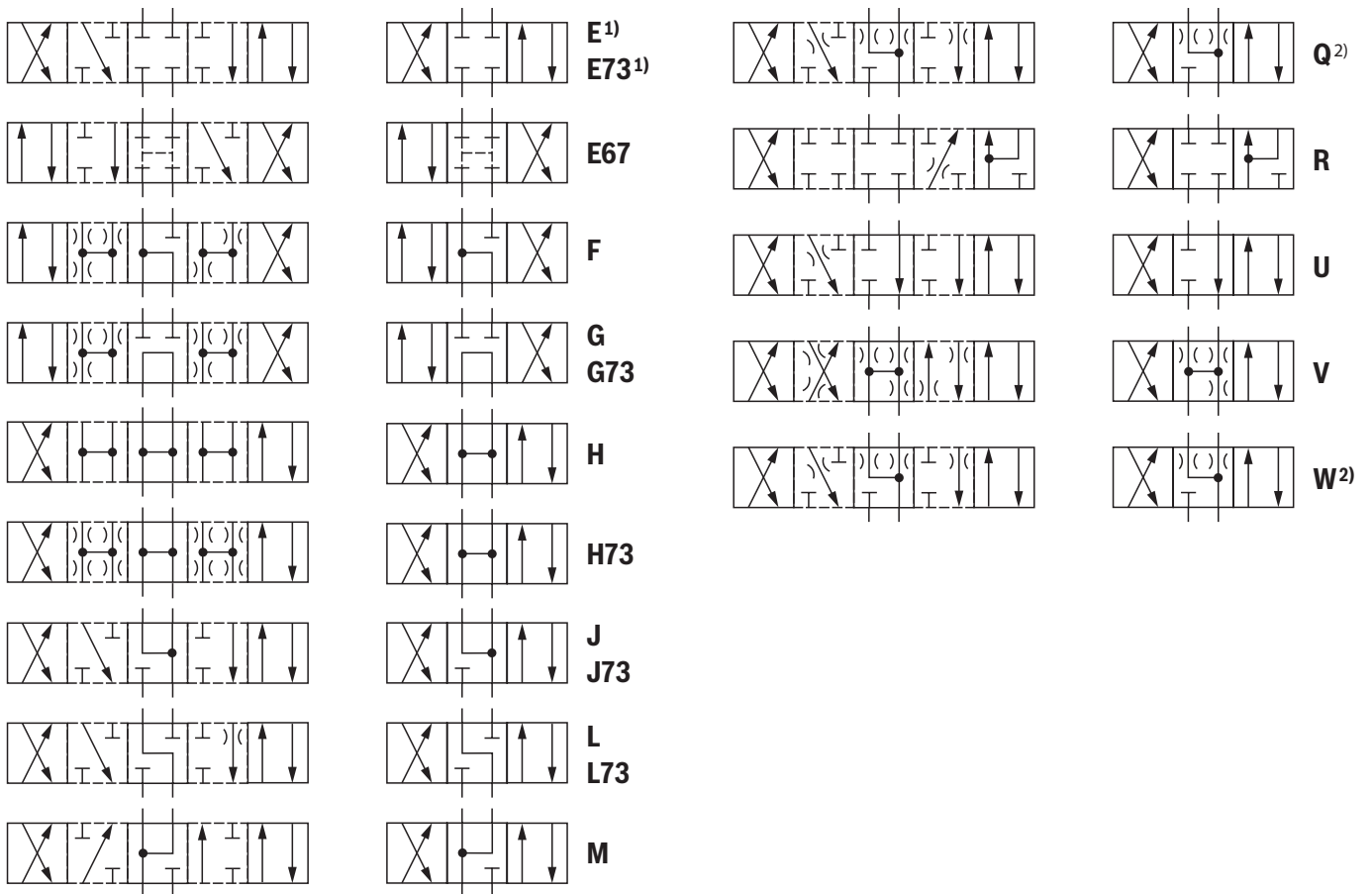
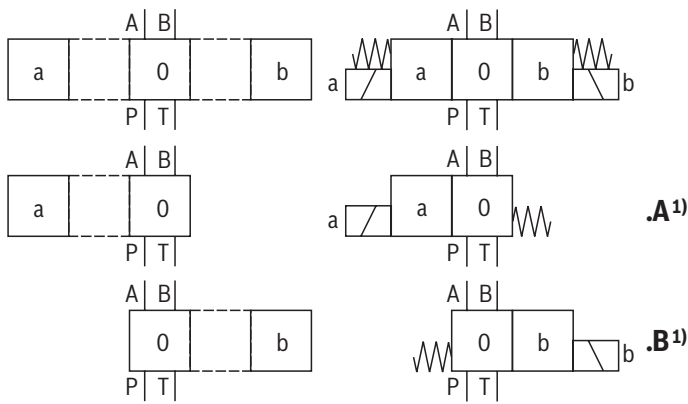


X7

Hinweis:

Darstellung nach DIN ISO 1219-1.
Hydraulische Zwischenstellungen sind gestrichelt dargestellt.

Symbole



1) Beispiel:

- ▶ Symbol E mit Schaltstellung „a“ Bestellangabe ..EA..
- ▶ Symbol E mit Schaltstellung „b“ Bestellangabe ..EB..

2) Volumenstrom-Querschnitt siehe Seite 11.

Hinweise:

- ▶ Darstellung nach DIN ISO 1219-1.
Hydraulische Zwischenstellungen sind gestrichelt dargestellt.
- ▶ Weitere Symbole auf Anfrage.

Funktion, Schnitt

Wegeventile Typ WE sind magnetbetätigte Wege-Schieberventile und als elektrohydraulische Komponente verwendbar. Sie steuern Start, Stopp und Richtung eines Volumenstromes.

Die Wegeventile bestehen im Wesentlichen aus dem Gehäuse (1), einem oder zwei Elektromagneten (2), dem Steuerschieber (3), sowie den Rückstellfedern (4).

In unbestromtem Zustand wird der Steuerschieber (3) durch die Rückstellfedern (4) in Mittel- oder in Ausgangsstellung gehalten (ausgenommen Ausführung "O").

Bei Bestromung des in Öl schaltenden Elektromagneten (2) bewegt sich der Steuerschieber (3) aus seiner Ruhelage in die gewünschte Endstellung. Dadurch wird die geforderte Volumenstromrichtung entsprechend dem gewählten Symbol frei.

Nach Abschalten des Elektromagneten (2) wird der Steuerschieber (3) wieder zurück in die Mittel- oder Ausgangsstellung geschoben (ausgenommen Ventil mit Raste "OF" und Ventil ohne Feder Typ "O").

Eine Hilfsbetätigungseinrichtung (5) ermöglicht ein manuelles Schalten des Ventils ohne Magnetbestromung.

Für eine einwandfreie Funktion ist das Hydrauliksystem ordnungsgemäß zu entlüften.

Ohne Federrückstellung „O“ (nur möglich bei Symbolen A, C und D)

Bei dieser Ausführung handelt es sich um Wegeventile mit zwei Schaltstellungen und zwei Elektromagneten **ohne** Raste. Das Ventil ohne Federrückstellung am Steuerschieber (3) hat im stromlosen Zustand keine definierte Grundstellung.

Ohne Federrückstellung mit Raste „OF“ (nur möglich bei Symbolen A, C und D)

Bei dieser Ausführung handelt es sich um Wegeventile mit zwei Schaltstellungen und zwei Elektromagneten **mit** Raste. Durch die Rasten wird der Steuerschieber (3) in der jeweiligen Schaltstellung fixiert. Bei Betrieb kann somit die Dauerbestromung des Elektromagneten entfallen, was zu einem energieeffizienten Betrieb beiträgt.

Ausführung „.73...A12“ (weiches Schaltverhalten)

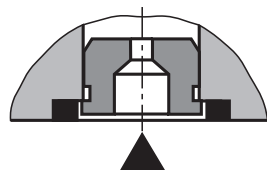
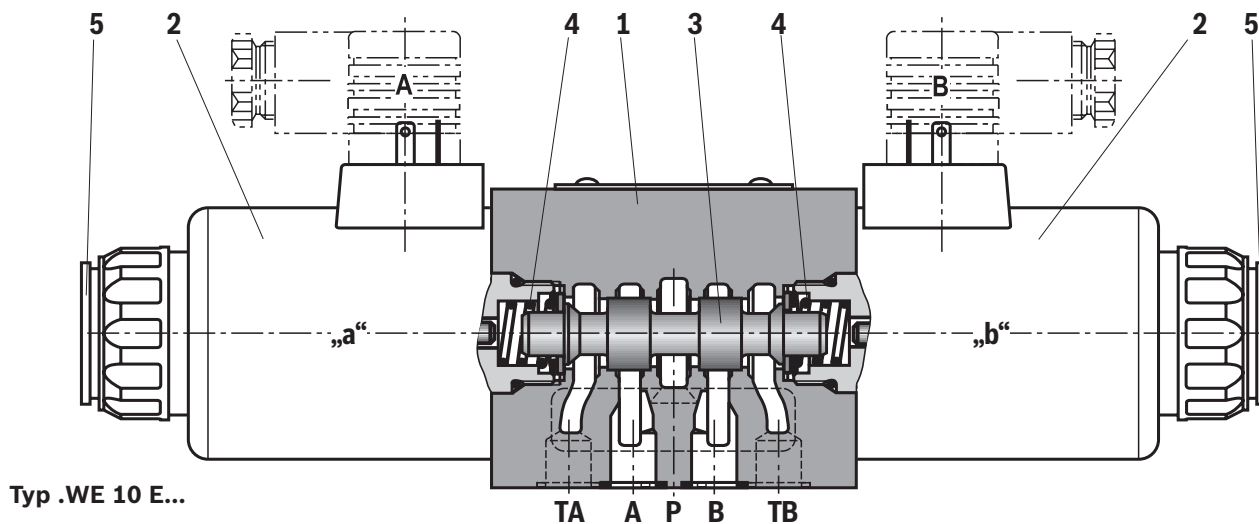
Durch die konstruktive Gestaltung der Steuerschieber und Magnete werden auftretende Schaltschläge beim Ein- oder Ausschalten der Ventile stark reduziert.

Die Schaltschläge, gemessen als Beschleunigungswerte **a**, lassen sich je nach Ausführung des Steuerschiebers im Vergleich zum Standardventil um ca. 85 % reduzieren (siehe hierzu „Beschleunigungswerte“ Seite 14).

Hinweise:

Druckspitzen in der Tankleitung zu zwei oder mehreren Ventilen können bei Ausführung mit Raste unbeabsichtigte Steuerschieberbewegungen hervorrufen. Es wird empfohlen, separate Rücklaufleitungen zu verlegen oder ein Rückschlagventil in die Tankleitung einzubauen.

Die Ventile sind, bedingt durch das Konstruktionsprinzip, mit interner Leckage behaftet, die sich über die Lebensdauer vergrößern kann.



Einsteckdrossel

Der Einsatz der Einsteckdrossel ist dann erforderlich, wenn auf Grund gegebener Betriebsbedingungen während der Schaltvorgänge Volumenströme auftreten, die über der Leistungsgrenze des Ventils liegen.

Technische Daten

(Bei Geräteinsatz außerhalb der angegebenen Werte bitte anfragen!)

allgemein				
Masse			Einzelanschluss	Zentralanschluss
	▶ Ventil mit einem Magnet	kg [lbs]	3,9 [8.6]	4,0 [8.8]
	▶ Ventil mit zwei Magneten	kg [lbs]	5,5 [12.1]	5,6 [12.3]
Einbaulage			beliebig ¹⁾	
Umgebungstemperaturbereich	▶ Standard-Ausführung	°C [°F]	-20 ... +70 [-4 ... +158] (NBR-Dichtungen) -15 ... +70 [+5 ... +158] (FKM-Dichtungen)	
	▶ Ausführung für HFC-Druckflüssigkeit	°C [°F]	-20 ... +50 [-4 ... +122]	
	▶ Tieftemperatur-Ausführung ²⁾	°C [°F]	-40 ... +50 [-40 ... +122]	
Lagertemperaturbereich		°C [°F]	+5 ... +40 [41 ... +104]	
MTTF _D -Werte nach EN ISO 13849		Jahre	300 (weitere Angaben siehe Datenblatt 08012)	
hydraulisch				
Maximaler Betriebsdruck ²⁾	▶ Anschluss A, B, P	bar [psi]	350 [5076]	
	▶ Anschluss T ³⁾	bar [psi]	210 [3050]; Tankdruck (Standard) Bei Symbol A und B muss der Anschluss T als Leckölanschluss benutzt werden, wenn der Betriebsdruck über dem maximal zulässigen Tankdruck liegt.	
Maximaler Volumenstrom	▶ Gleichspannung DC	l/min [US gpm]	160 [42.3]	
	▶ Wechspannung AC	l/min [US gpm]	120 [31.7]	
Volumenstromquerschnitt (Schaltstellung 0)	▶ Symbol Q	mm ²	ca. 6 % vom Nennquerschnitt	
	▶ Symbol W	mm ²	ca. 3 % vom Nennquerschnitt	
Druckflüssigkeit			siehe Tabelle unten	
Druckflüssigkeitstemperaturbereich (an den Arbeitsanschlüssen des Ventils)		°C [°F]	-20 ... +80 [-4 ... +176] (NBR-Dichtungen) -15 ... +80 [+5 ... +176] (FKM-Dichtungen) -20 ... +50 [-4 ... +122] (HFC-Druckflüssigkeit) -40 ... +50 [-40 ... +122] (Tieftemperatur-Ausführung)	
Viskositätsbereich		mm ² /s [SUS]	2,8 ... 500 [35 ... 2320]	
Maximal zulässiger Verschmutzungsgrad der Druckflüssigkeit; Reinheitsklasse nach ISO 4406 (c)			Klasse 20/18/15 ⁴⁾	

1) Bei hängendem Einbau höhere Schmutzempfindlichkeit. Waagrechtlicher Einbau wird empfohlen.

2) Bei Tieftemperatureinsatz siehe Projektierungshinweise Seite 31.

3) 160 bar bei Ausführung „W120“ und „W230“.

4) Die für die Komponenten angegebenen Reinheitsklassen müssen in Hydrauliksystemen eingehalten werden. Eine wirksame Filtration verhindert Störungen und erhöht gleichzeitig die Lebensdauer der Komponenten.

Zur Auswahl der Filter siehe www.boschrexroth.com/filter.

Technische Daten

(Bei Geräteinsatz außerhalb der angegebenen Werte bitte anfragen!)

Druckflüssigkeit	Klassifizierung	Geeignete Dichtungsmaterialien	Normen	Datenblatt
Mineralöle	HL, HLP, HLPD, HVLP, HVLPD	NBR, FKM	DIN 51524	90220
Biologisch abbaubar	▶ wasserunlöslich	HETG	ISO 15380	90221
		HEES		
	▶ wasserlöslich	HEPG	ISO 15380	
Schwerentflammbar	▶ wasserfrei	HFDU (Glykolbasis)	ISO 12922	90222
		HFDU (Esterbasis)		
		HFDR		
	▶ wasserhaltig	HFC (Fuchs: Hydrotherm 46M, Renosafe 500; Petrofer: Ultra Safe 620; Houghton: Safe 620; Union: Carbide HP5046)	NBR	ISO 12922

Wichtige Hinweise zu Druckflüssigkeiten:

- ▶ Weitere Informationen und Angaben zum Einsatz von anderen Druckflüssigkeiten siehe Datenblätter oben oder auf Anfrage.
- ▶ Einschränkungen bei den technischen Ventildaten möglich (Temperatur, Druckbereich, Lebensdauer, Wartungsintervalle, etc.).
- ▶ Die Zündtemperatur der verwendeten Druckflüssigkeit muss 50 K über der maximalen Oberflächentemperatur liegen.
- ▶ **Biologisch abbaubar und Schwerentflammbar – wasserhaltig:**
Bei Verwendung von Komponenten mit galvanischen Zinkbeschichtungen (z. B. Ausführung „J3“ oder „J5“) oder zinkhaltigen Bauteilen können geringe Mengen gelöstes Zink in das Hydrauliksystem gelangen und zu einer beschleunigten Alterung der Druckflüssigkeit führen. Als chemisches Reaktionsprodukt kann Zinkseife entstehen, welche Filter, Düsen und Magnetventile, besonders im Zusammenhang mit örtlichem Wärmeeintrag, zusetzen kann.

▶ Schwerentflammbar – wasserhaltig:

- Aufgrund höherer Kavitationsneigung bei HFC-Druckflüssigkeiten kann sich die Lebensdauer der Komponente im Vergleich zum Einsatz mit Mineralöl HLP bis zu 30 % verringern. Um den Kavitationseffekt zu vermindern, empfiehlt sich - sofern anlagenbedingt möglich - den Rücklaufdruck in den Anschlüssen T auf ca. 20 % der Druckdifferenz an der Komponente anzustauen.
- In Abhängigkeit der eingesetzten Druckflüssigkeit darf die maximale Umgebungs- und Druckflüssigkeitstemperatur 50 °C nicht übersteigen. Um den Wärmeeintrag in die Komponente zu reduzieren, ist bei Schaltventilen im Dauerbetrieb eine maximale Einschaltdauer von 50 % einzustellen (Messzeitraum 300 s). Sofern dies funktionsbedingt nicht möglich ist, wird eine energieherabsetzende Ansteuerung dieser Komponenten, beispielsweise über einen PWM-Steckerverstärker, empfohlen.

Technische Daten

(Bei Geräteinsatz außerhalb der angegebenen Werte bitte anfragen!)

elektrisch						
Spannungsart		Gleichspannung		Wechselspannung 50/60 Hz		
Nennspannung nach VDE 0580		V	siehe Seite 4 und 5	120	230 Mit Zentralanschluss oder über Gleichrichter ⁵⁾	
Spannungstoleranz (Nennspannung)		%	±10			
Nennleistung nach VDE 0580		W	40 ⁶⁾	–	40	
Halteleistung		VA	–	90	–	
Einschalteleistung		VA	–	550	–	
Einschaltdauer (ED)		%	100 (S1 nach VDE 0580)			
Schaltzeit ⁷⁾	▶ EIN	– Druckänderung 5 %	ms	60 ... 104 ^{8;9)}	17 ... 20	60 ... 104 ^{8;9)}
		– Druckänderung 95 %	ms	90 ... 165 ^{8;9)}	48 ... 57	90 ... 165 ^{8;9)}
	▶ AUS	– Druckänderung 5 %	ms	12 ... 50	19 ... 26	230 ... 330
		– Druckänderung 95 %	ms	48 ... 104	47 ... 77	250 ... 360
Schaltzeit nach ISO 6403 ¹⁰⁾	▶ EIN			45 ... 60	13 ... 59	45 ... 60
	▶ AUS			20 ... 30	22 ... 82	250 ... 360
Maximale Schalzhäufigkeit		1/s	4,2	2	2	
Schutzart nach DIN EN 60529		siehe Seite 4 ... 7				
Schutzklasse nach VDE 0580		siehe Seite 4 ... 7				
Maximale Oberflächentemperatur der Spule ¹¹⁾		°C [°F]	140 [284]			
Isolationsklasse VDE 0580			F	F	H	F
Elektrische Absicherung		Maximal zulässige Ausschaltüberspannung siehe Seite 4 ... 7 Jeder Magnet muss einzeln mit einer geeigneten Sicherung mit Auslösecharakteristik K (induktive Lasten) abgesichert werden.				
Schutzleiter und Abschirmung		Das Ventil muss auf eine Fläche, die in den Potentialausgleich einbezogen ist, aufgebaut werden. Gerätestecker-Belegung (CE-gerechte Installation) siehe Seite 28 und 29				
Konformität		CE nach Niederspannungs-Richtlinie 2014/35/EU geprüft nach EN 60204-1:2006-01 und DIN VDE 0580, eingestuft als Komponente				

- 5) Zentralanschluss oder über Gleichrichter:
- ▶ Leitungsdosen mit Gleichrichter siehe Seite 30
 - ▶ Mögliche Spannungen siehe Seite 6 und 7
 - ▶ Gleichrichter müssen den einschlägigen Normen sowie den Leistungsdaten der Spule entsprechen!
 - ▶ Bei Zentralanschluss ist Gleichrichter auf Platine
- 6) Reduzierung der Nennleistung um ca. 40 % bei Verwendung einer 24 V-Spule mit Stecker-Schaltverstärker
Typ VT-SSBA1-PWM-1X/V002/5 (separate Bestellung, Material-Nr. **R901290194**, siehe Seite 30 und Datenblatt 30362)
- 7) Gemessen mit Volumenstrom, 80 % Leistungsgrenze und waagerechter Einbaulage.
- 8) Nicht bei Symbolen A, B und .73.
- 9) Reduzierung der Schaltzeit um ca. 50 % bei Verwendung einer 12 V-Spule mit Stecker-Schaltverstärker
Typ VT-SSBA1-PWM-1X/V001/5 (separate Bestellung, Material-Nr. **R901265633**, siehe Seite 30 und Datenblatt 30362)
- 10) Gemessen ohne Volumenstrom

- 11) Auf Grund der auftretenden **Oberflächentemperaturen** der Magnetspulen sind die Normen ISO 13732-1 und ISO 4413 zu beachten.
Die angegebene Oberflächentemperatur bei Wechselspannungsmagneten gilt für den störungsfreien Betrieb. Im Fehlerfall (z. B. bei Blockieren des Steuerschiebers) kann die Oberflächentemperatur über 180 °C [356 °F] ansteigen. Daher muss die Anlage unter Berücksichtigung der Zündtemperatur der verwendeten Druckflüssigkeit auf mögliche Gefahren überprüft werden.
Zur Absicherung müssen Leitungsschutzschalter (siehe Tabelle Seite 4 ... 7), sofern die Entstehung einer zündfähigen Atmosphäre nicht auf andere Weise ausgeschlossen wird, verwendet werden. Die Oberflächentemperatur kann hiermit im Fehlerfall auf maximal 220 °C [428 °F] begrenzt werden.
Es sind Kabel zu verwenden, die für eine Einsatztemperatur über 90 °C [194 °F] (Einzelanschluss) bzw. 105 °C [221 °F] (Zentralanschluss) zugelassen sind.

 **Siehe Hinweise** Seite 14.

Technische Daten

(Bei Geräteinsatz außerhalb der angegebenen Werte bitte anfragen!)

Hinweise:

- ▶ Eine gleichzeitige Betätigung von 2 Magneten eines Ventils ist auszuschließen
- ▶ Ventile mit Zentralanschluss dürfen wegen möglicher Überlastung der Platine nicht mit doppelter Spannung betrieben werden.
- ▶ Können die Standard-Umgebungsbedingungen nach VDE 0580 nicht eingehalten werden, muss das Ventil gesondert geschützt werden.

▶ Energiesparen

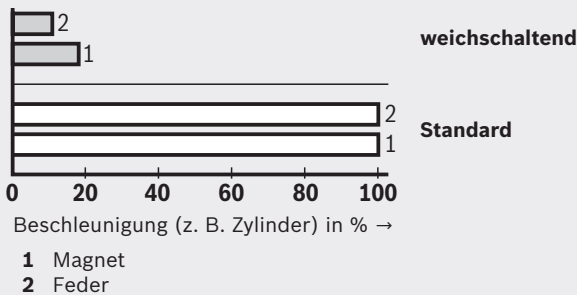
Bei Verwendung von Wegeventilen mit Nennspannung 24 V reduziert ein Schaltverstärker den Dauerstrom deutlich. Nach einer festgelegten Bestromungszeit und dem damit verbundenen hydraulischen Durchschalten des Ventils wird auf Pulsweitenmodulation umgeschaltet und so die Leistung deutlich reduziert. Es stellt sich eine Halteleistung ein, die unterhalb der Leistung eines Ventils mit Versorgungsspannung 24 V liegt (siehe Datenblatt 30362).

▶ Schnelles Einschalten

Für ein beschleunigtes magnetseitiges Schalten können Ventile mit Einzelanschluss und Nennspannung 12 V oder 24 V für maximal 100 ms mit doppelter Spannung angesteuert werden (Pulsweitenmodulation siehe Datenblatt 30362). Die maximal zulässige Schalzhäufigkeit reduziert sich dabei auf 3 1/s.

▶ Gedämpftes Schalten

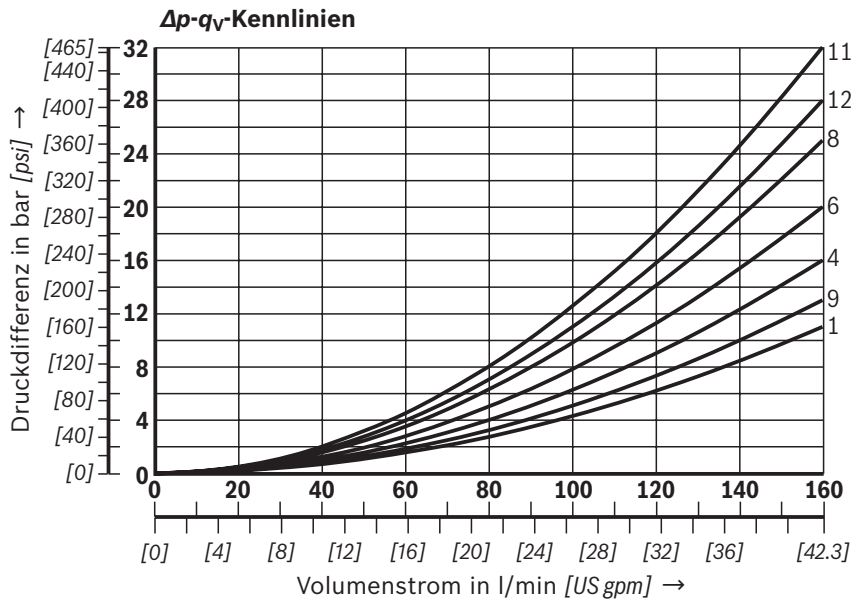
Mit Ventilen der Ausführung "A12" kann ein Ein- und Ausschalten gedämpft werden (weichschaltend). Dadurch werden Schaltschläge in der Anlage deutlich reduziert.



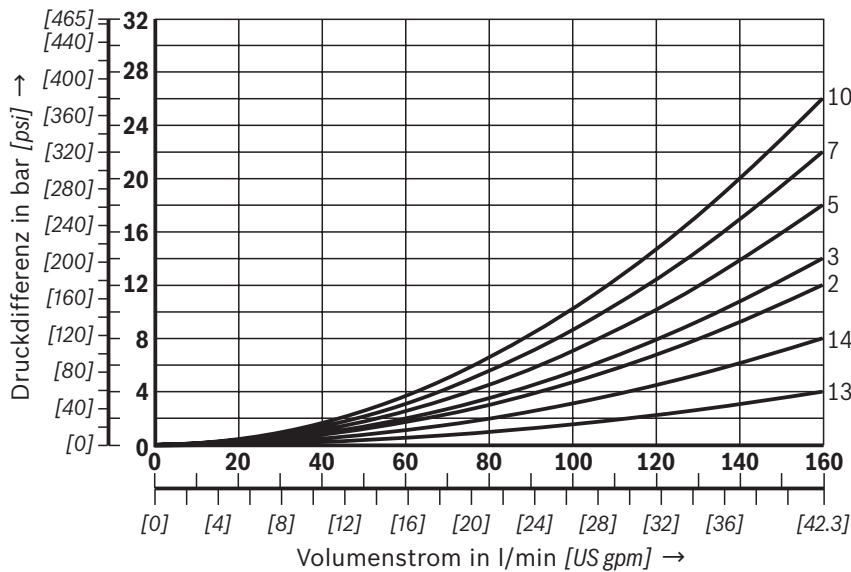
Elektrische Anschlüsse und **lieferbare Spannungen** siehe Seite 4 ... 7.

Kennlinien

(gemessen mit HLP46, $\vartheta_{\text{Öl}} = 40 \pm 5 \text{ °C } [104 \pm 9 \text{ °F}]$)



Symbol	Volumenstromrichtung			
	P - A	P - B	A - T	B - T
A; B	5	5	-	-
C	1	2	4	5
D	2	2	4	5
E	3	9	5	7
E67	4	4	12	11
F	2	3	7	10
G	4	4	11	11
H	1	1	7	7
J	3	3	7	12
L	3	3	7	7
M	1	1	5	5
Q	9	3	4	6
R	4	7	4	11
U	3	3	5	12
V	3	3	4	7
W	9	3	4	5
X7	2	-	-	6
Y	3	9	4	7

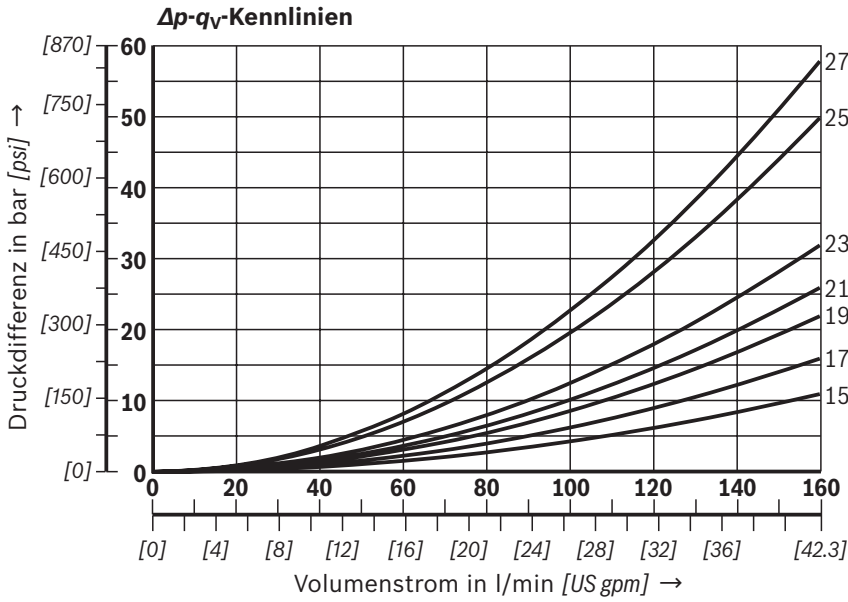


Mittelstellung:

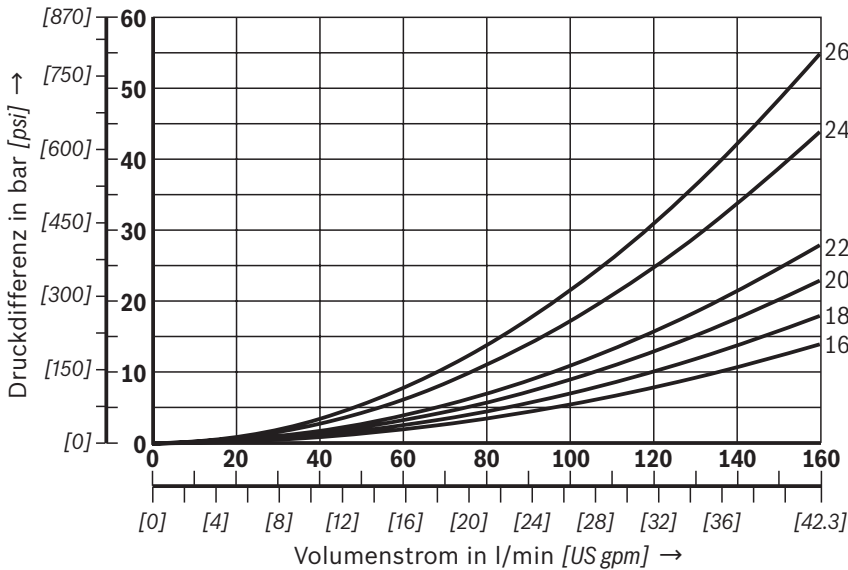
Symbol	Volumenstromrichtung				
	P - A	P - B	B - T	A - T	P - T
H	13	13	14	14	2

Kennlinien

(gemessen mit HLP46, $\vartheta_{\text{Öl}} = 40 \pm 5 \text{ °C}$ [104 ± 9 °F])



Symbol	Volumenstromrichtung			
	P - A	P - B	A - T	B - T
A73; B73	21	21	-	-
D73	24	25	25	26
E73	16	17	19	19
G73	17	17	23	23
H73	15	15	18	19
J73	20	19	15	23
L73	20	21	22	23
Y73	25	25	25	27

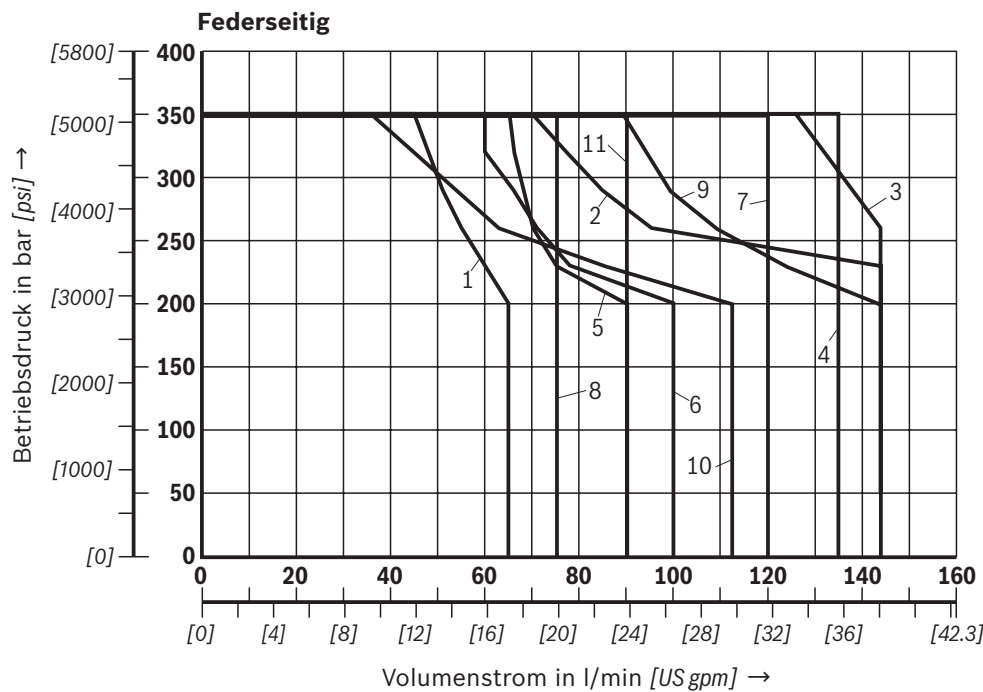


Leistungsgrenzen: Gleichspannung
(gemessen mit HLP46, $\vartheta_{\text{öl}} = 40 \pm 5 \text{ °C } [104 \pm 9 \text{ °F}]$)

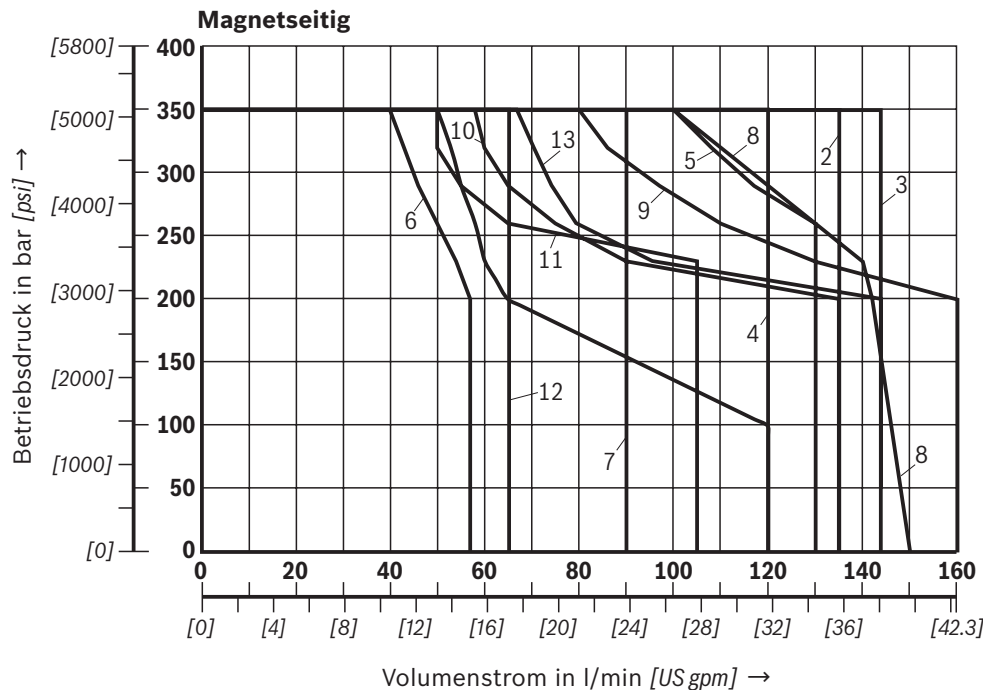
Hinweis:

Die angegebenen Leistungsgrenzen sind für den Einsatz mit zwei Volumenstromrichtungen (z. B. von P nach A und gleichzeitigem Rückstrom von B nach T) gültig. Auf Grund der innerhalb der Ventile wirkenden Strömungskräfte kann bei nur einer Volumenstromrichtung

(z. B. von P nach A und gesperrtem Anschluss B) die zulässige Leistungsgrenze wesentlich geringer sein! Bei solchen Einsatzfällen bitten wir um Rücksprache!
Die Leistungsgrenze wurde mit betriebswarmen Magneten, 10 % Unterspannung und ohne Tankvorspannung ermittelt.



Kennlinie	Symbol
1	A73
2	A/OF
3	D73/OF
4	E73
5	F
6	G73
7	H
8	M
9	U
10	X7
11	Y



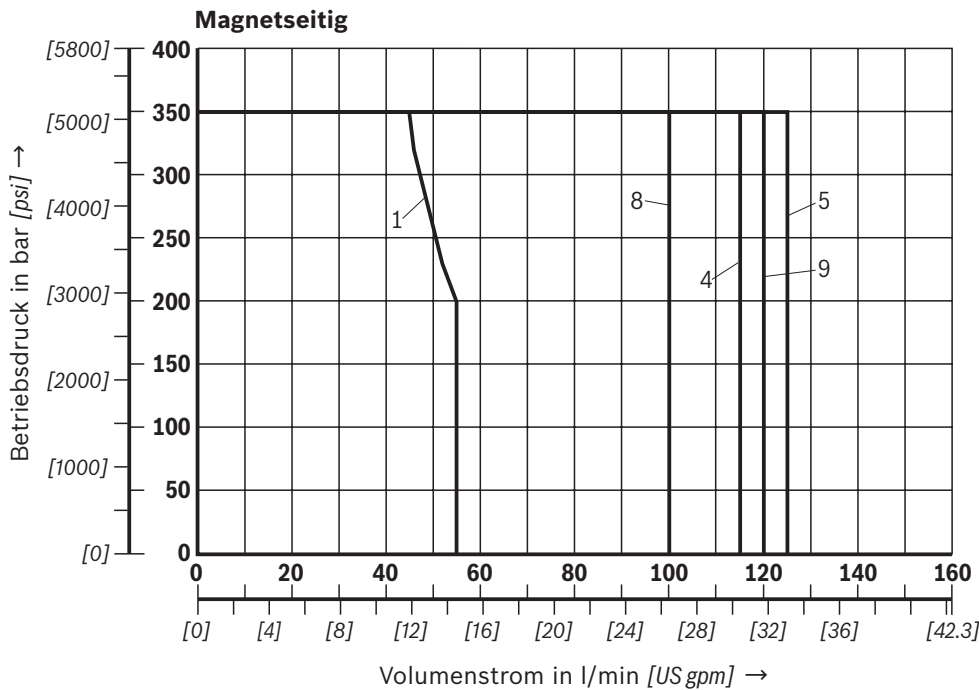
Kennlinie	Symbol
1	A; B
2	C; D
3	C/OF; D/OF
4	H
5	E
6	E67
7	G
8	J
9	L
10	Q
11	R
12	V
13	W

Leistungsgrenzen: Gleichspannung
(gemessen mit HLP46, $\vartheta_{\text{öl}} = 40 \pm 5 \text{ °C}$ [104 ± 9 °F])

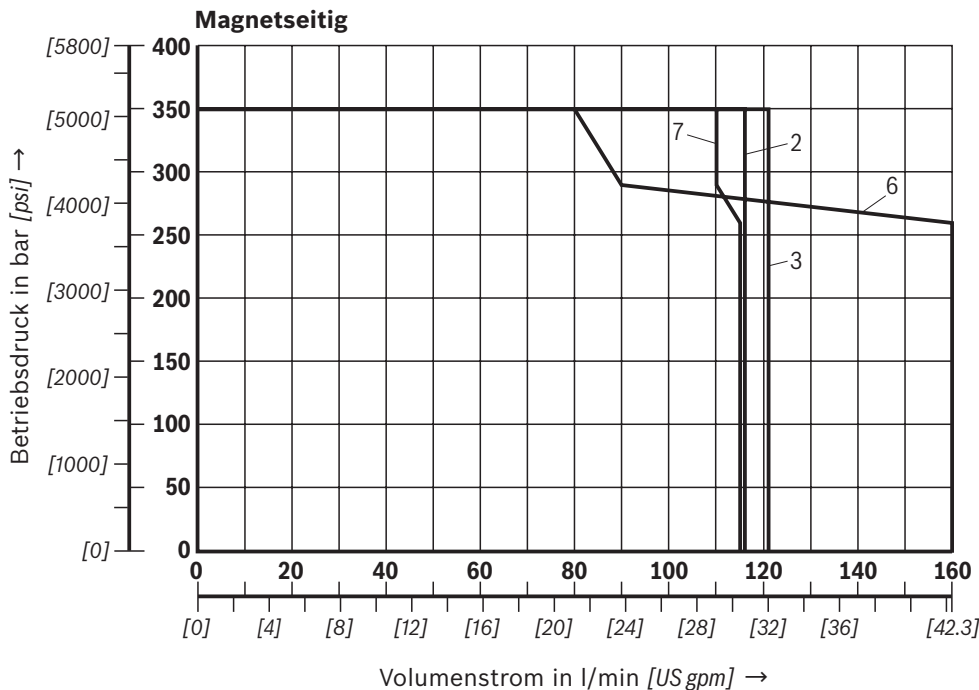
Hinweis:

Die angegebenen Leistungsgrenzen sind für den Einsatz mit zwei Volumenstromrichtungen (z. B. von P nach A und gleichzeitigem Rückstrom von B nach T) gültig. Auf Grund der innerhalb der Ventile wirkenden Strömungskräfte kann bei nur einer Volumenstromrichtung (z. B. von P nach A und gesperrtem Anschluss B) die

zulässige Leistungsgrenze wesentlich geringer sein! Bei solchen Einsatzfällen bitten wir um Rücksprache! **Die Leistungsgrenze wurde mit betriebswarmen Magneten, 10 % Unterspannung und ohne Tankvorspannung ermittelt.**



Kennlinie	Symbol
1	B73
4	E73...A12
5	H73...A12
8	L73
9	Y73



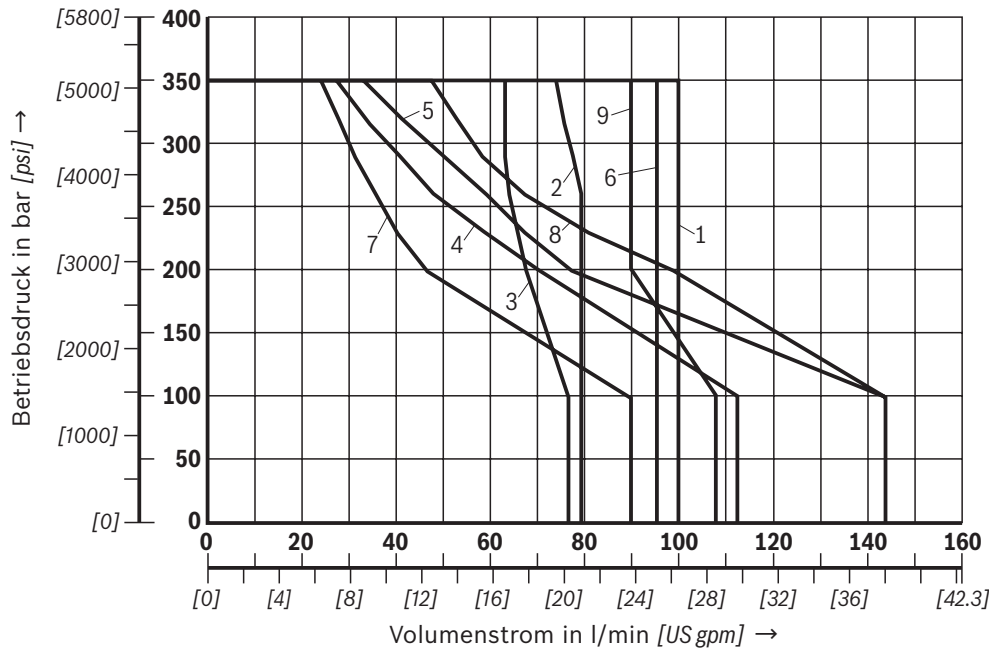
Kennlinie	Symbol
2	D73
3	D73...A12
6	J73
7	J73...A12

Leistungsgrenzen: Wechselspannung – 120 V 60 Hz
 (gemessen mit HLP46, $\vartheta_{\text{öl}}$ = 40 ± 5 °C [104 ± 9 °F])

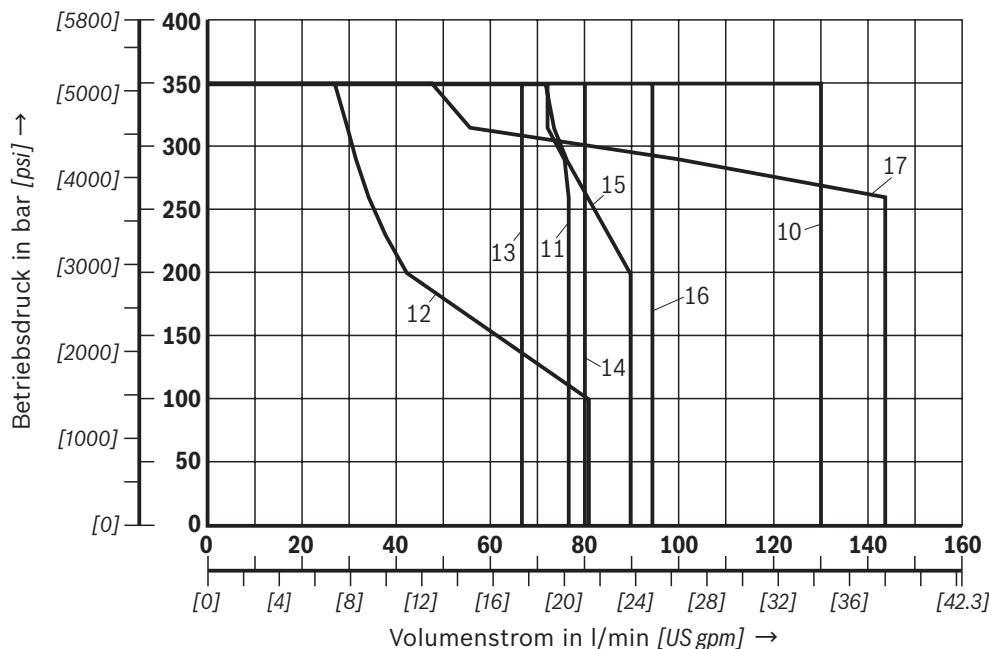
Hinweis:

Die angegebenen Leistungsgrenzen sind für den Einsatz mit zwei Volumenstromrichtungen (z. B. von P nach A und gleichzeitigem Rückstrom von B nach T) gültig. Auf Grund der innerhalb der Ventile wirkenden Strömungskräfte kann bei nur einer Volumenstromrichtung

(z. B. von P nach A und gesperrtem Anschluss B) die zulässige Leistungsgrenze wesentlich geringer sein! Bei solchen Einsatzfällen bitten wir um Rücksprache!
Die Leistungsgrenze wurde mit betriebswarmen Magneten, 10 % Unterspannung und ohne Tankvorspannung ermittelt.



Kennlinie	Symbol
1	D
2	E
3	G
4	J
5	A
6	C
7	L
8	Y



Kennlinie	Symbol
10	EA
11	EB
12	F
13	HA
14	H73
15	M
16	Q
17	R

Leistungsgrenzen: Wechselspannung – 120 V 60 Hz
(gemessen mit HLP46, $\vartheta_{\text{öl}}$ = 40 ± 5 °C [104 ± 9 °F])

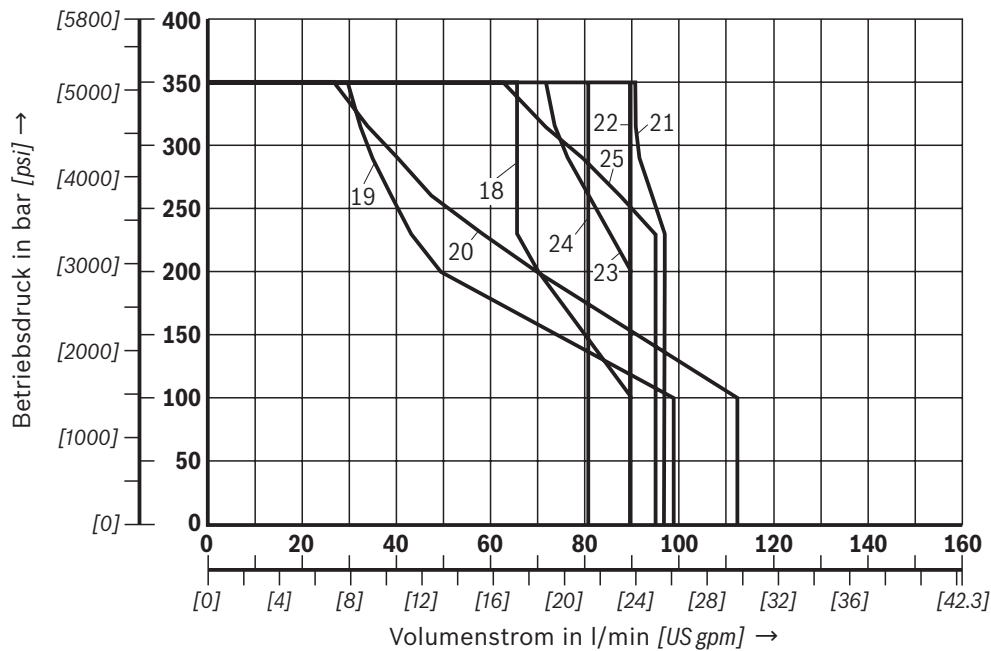
Hinweis:

Die angegebenen Leistungsgrenzen sind für den Einsatz mit zwei Volumenstromrichtungen (z. B. von P nach A und gleichzeitigem Rückstrom von B nach T) gültig. Auf Grund der innerhalb der Ventile wirkenden Strömungskräfte kann bei nur einer Volumenstromrichtung

(z. B. von P nach A und gesperrtem Anschluss B) die zulässige Leistungsgrenze wesentlich geringer sein!

Bei solchen Einsatzfällen bitten wir um Rücksprache!

Die Leistungsgrenze wurde mit betriebswarmen Magneten, 10 % Unterspannung und ohne Tankvorspannung ermittelt.



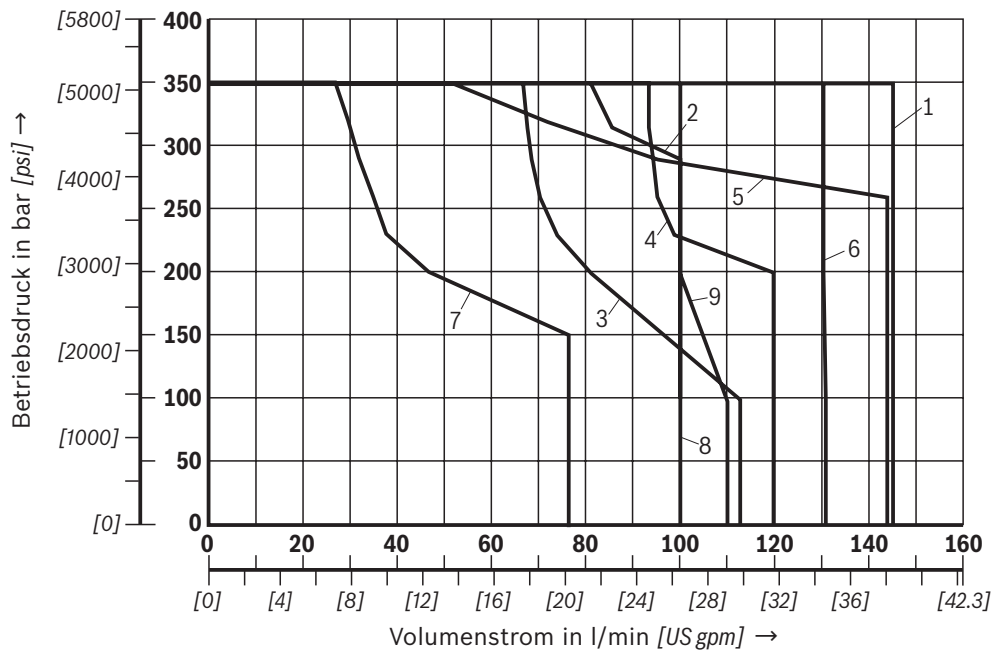
Kennlinie	Symbol
18	GA
19	G73
20	JA
21	JB
22	LB
23	MA; MB
24	U
25	W

Leistungsgrenzen: Wechselspannung – 230 V 50 Hz
(gemessen mit HLP46, $\vartheta_{\text{öl}}$ = 40 ± 5 °C [104 ± 9 °F])

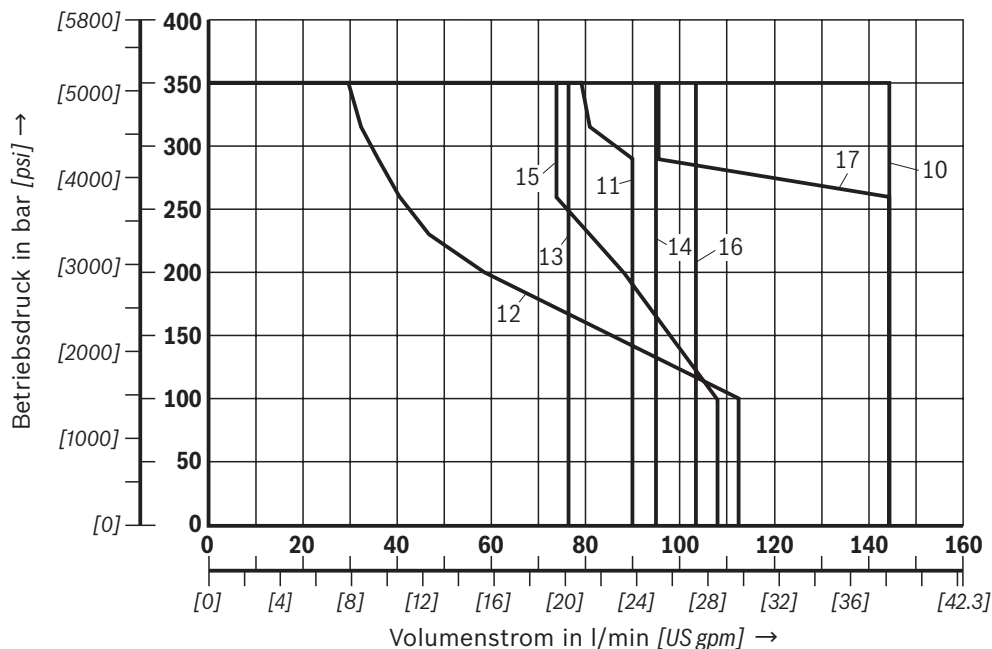
Hinweis:

Die angegebenen Leistungsgrenzen sind für den Einsatz mit zwei Volumenstromrichtungen (z. B. von P nach A und gleichzeitigem Rückstrom von B nach T) gültig. Auf Grund der innerhalb der Ventile wirkenden Strömungskräfte kann bei nur einer Volumenstromrichtung

(z. B. von P nach A und gesperrtem Anschluss B) die zulässige Leistungsgrenze wesentlich geringer sein! Bei solchen Einsatzfällen bitten wir um Rücksprache!
Die Leistungsgrenze wurde mit betriebswarmen Magneten, 10 % Unterspannung und ohne Tankvorspannung ermittelt.




Kennlinie	Symbol
1	D
2	E
3	G
4	J
5	A
6	C
7	L
8	Y



Kennlinie	Symbol
10	EA
11	EB
12	F
13	HA
14	H73
15	M
16	Q
17	R

Leistungsgrenzen: Wechselspannung – 230 V 50 Hz
(gemessen mit HLP46, $\vartheta_{\text{öl}}$ = 40 ± 5 °C [104 ± 9 °F])

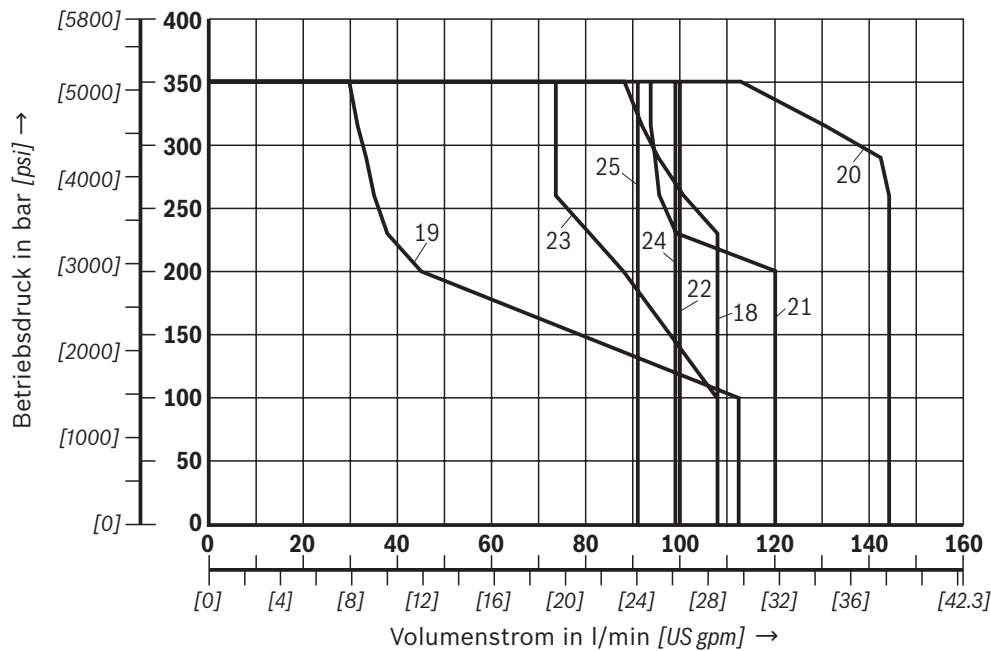
 **Hinweis:**

Die angegebenen Leistungsgrenzen sind für den Einsatz mit zwei Volumenstromrichtungen (z. B. von P nach A und gleichzeitigem Rückstrom von B nach T) gültig. Auf Grund der innerhalb der Ventile wirkenden Strömungskräfte kann bei nur einer Volumenstromrichtung

(z. B. von P nach A und gesperrtem Anschluss B) die zulässige Leistungsgrenze wesentlich geringer sein!

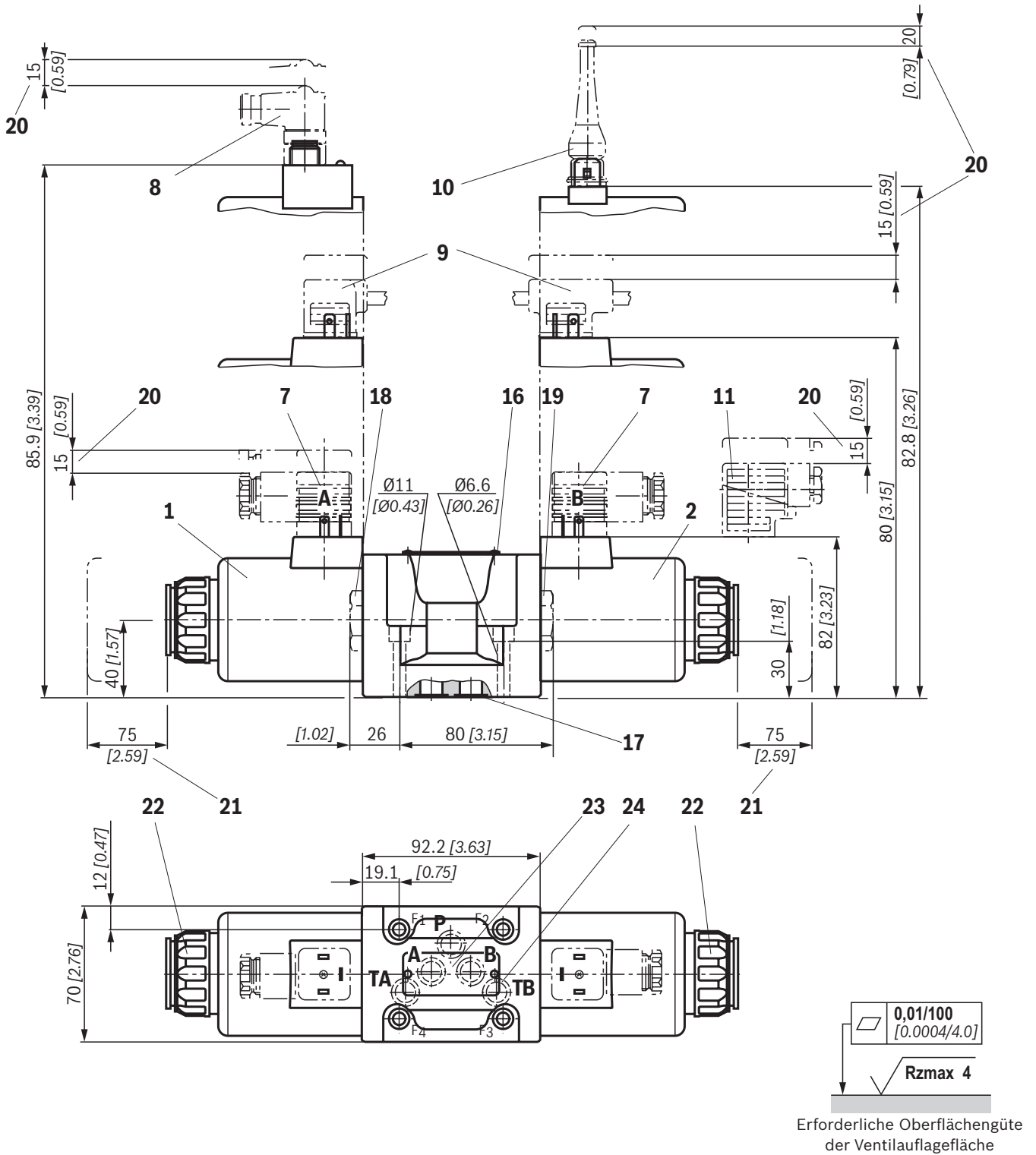
Bei solchen Einsatzfällen bitten wir um Rücksprache!

Die Leistungsgrenze wurde mit betriebswarmen Magneten, 10 % Unterspannung und ohne Tankvorspannung ermittelt.



Kennlinie	Symbol
18	GA
19	G73
20	JA
21	JB
22	LB
23	MA, MB
24	U
25	W

Abmessungen: Gleichspannung – Einzelanschluss
(Maßangaben in mm [inch])

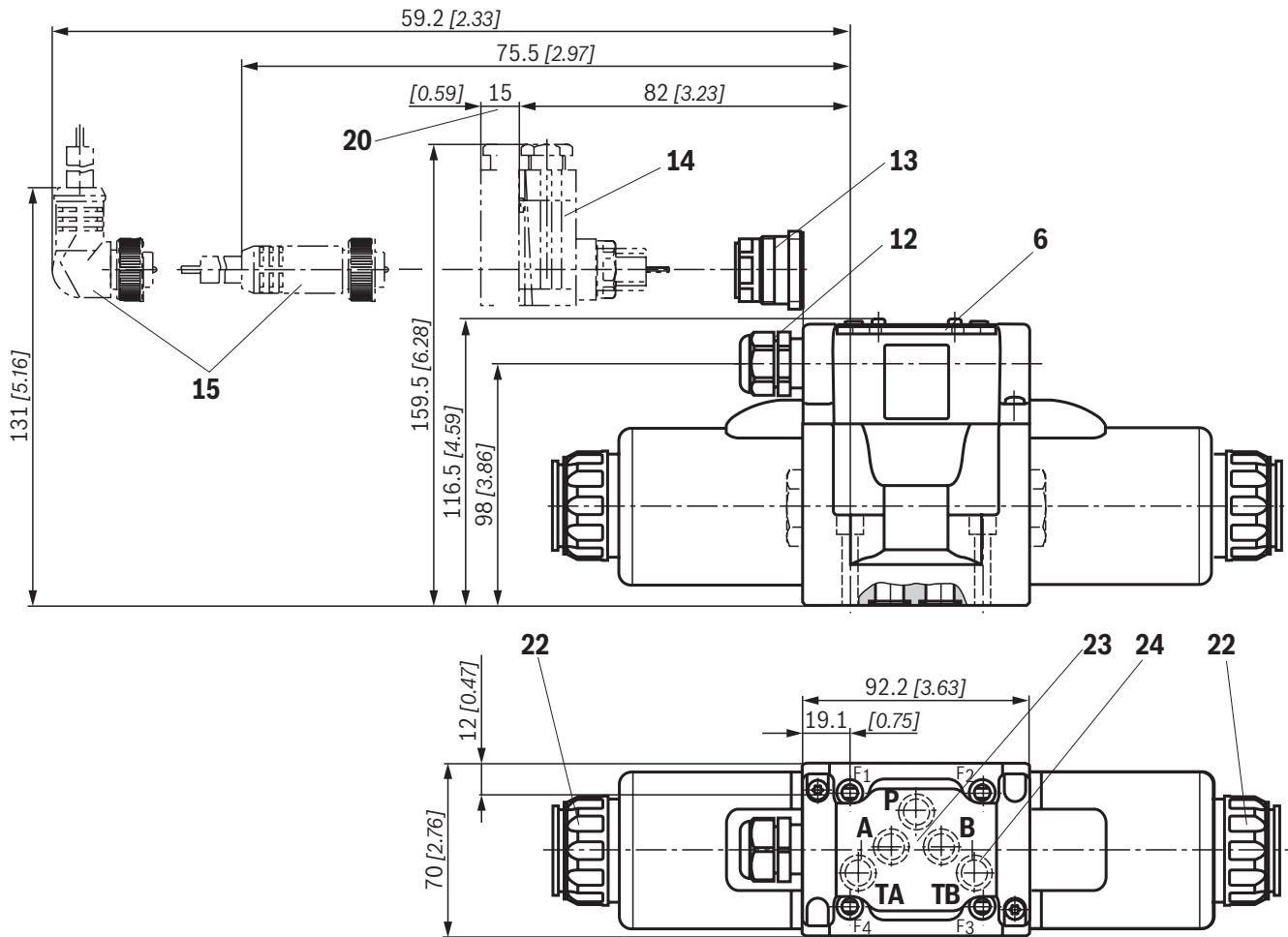


Hinweise:

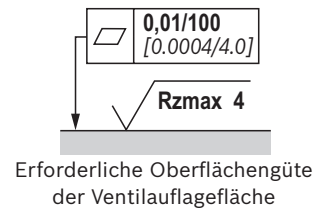
- ▶ Abweichend von ISO 4401 wird in diesem Datenblatt der Anschluss T mit TA, der Anschluss T1 mit TB bezeichnet.
- ▶ Bei den Abmessungen handelt es sich um Nennmaße, die Toleranzen unterliegen.

Maße für Hilfsbetätigungseinrichtungen siehe Seite 25.
Positionserklärungen, Ventilbefestigungsschrauben und
Anschlussplatten siehe Seite 27.

Abmessungen: Gleichspannung – Zentralanschluss
(Maßangaben in mm [inch])



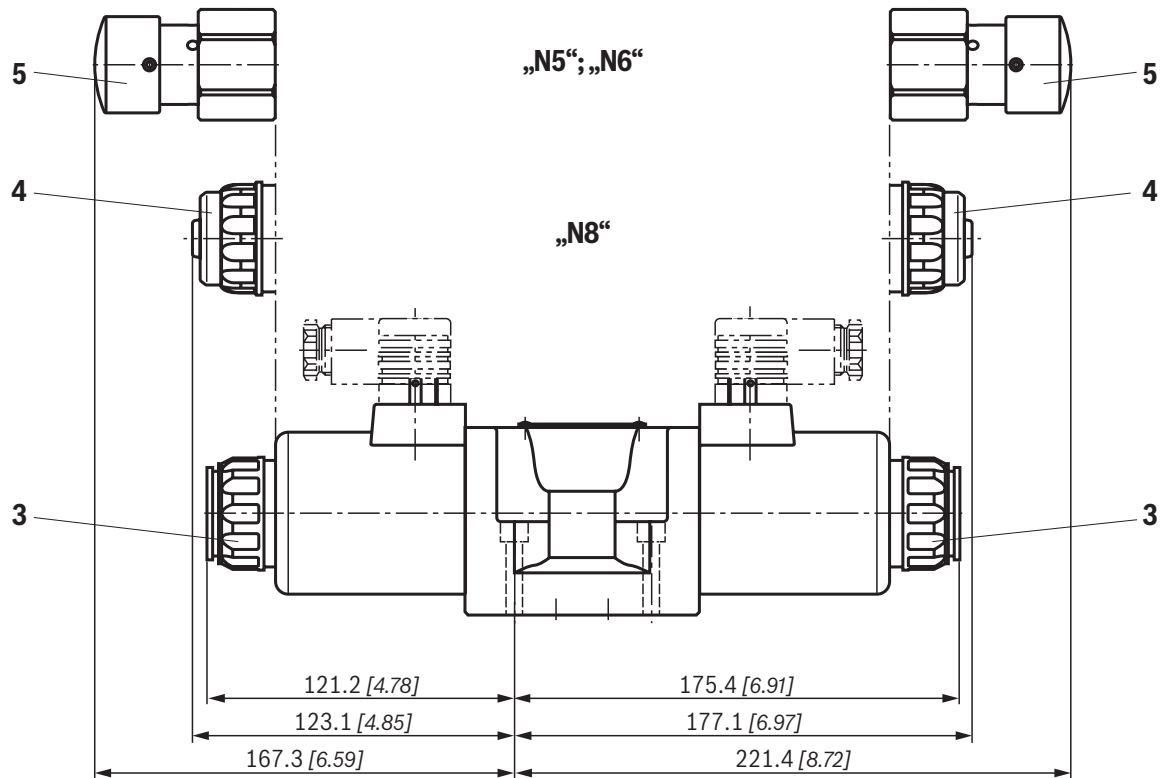
Maße für Hilfsbetätigungseinrichtungen siehe Seite 25.
Positionserklärungen, Ventilbefestigungsschrauben und
Anschlussplatten siehe Seite 27.



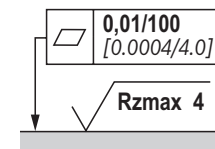
Hinweis:

Bei den Abmessungen handelt es sich um Nennmaße, die Toleranzen unterliegen.

Abmessungen: Gleichspannung – Hilfsbetätigungseinrichtungen
(Maßangaben in mm [inch])



- 3 Ohne und mit verdeckter Hilfsbetätigungseinrichtung „N9“ (Standard)
- 4 Mit verdeckter Hilfsbetätigungseinrichtung und Schutzkappe „N8“. (Die Schutzkappe muss vor der Betätigung entfernt werden.)
- 5 Verriegelbare Hilfsbetätigungseinrichtung „Pilzknopf“ „N5“ und „N6“

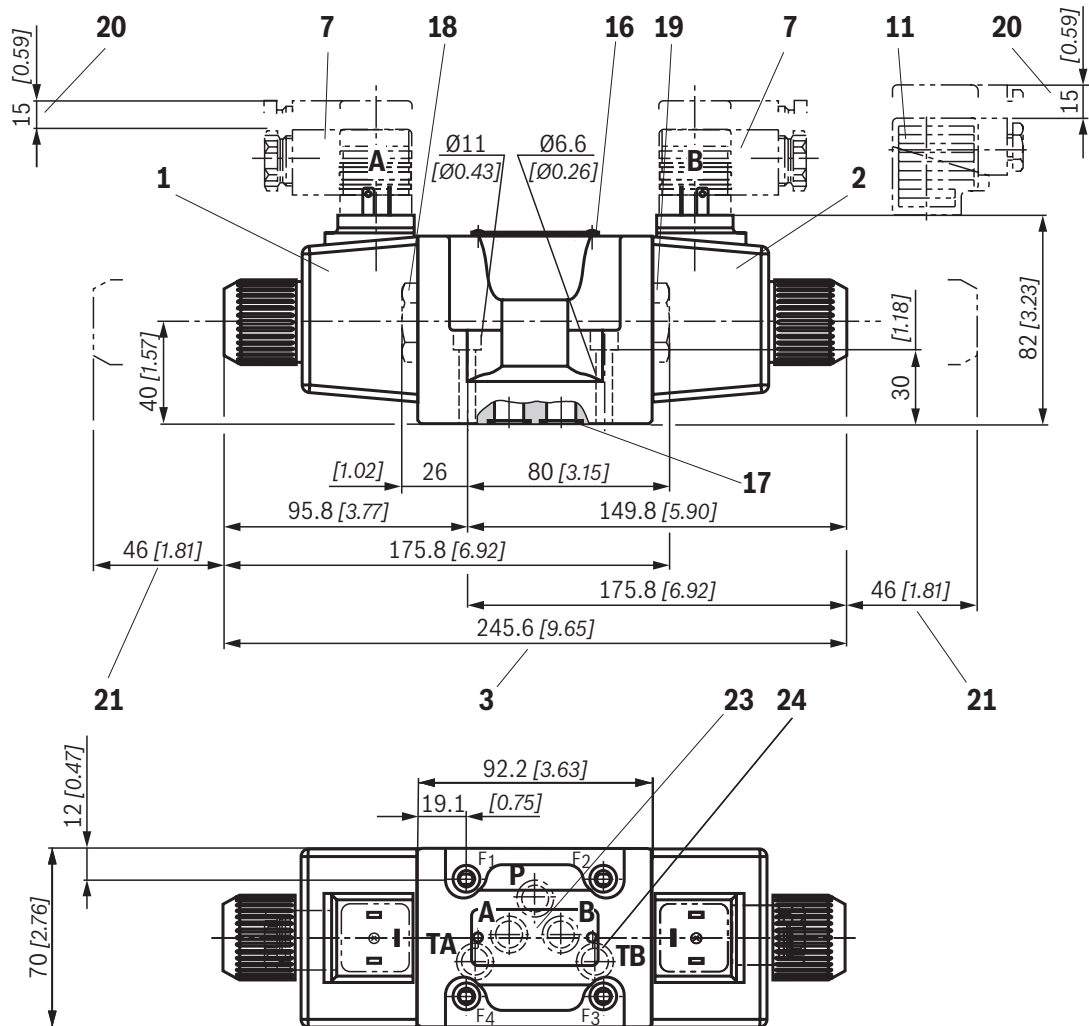


Erforderliche Oberflächengüte der Ventilauffläche

Hinweis:

Bei den Abmessungen handelt es sich um Nennmaße, die Toleranzen unterliegen.

Abmessungen: Wechselspannung – Einzelanschluss
(Maßangaben in mm [inch])



0,01/100
[0.0004/4.0]

Rzmax 4

Erforderliche Oberflächengüte der Ventilauflegfläche

Hinweise:

- ▶ Abweichend von ISO 4401 wird in diesem Datenblatt der Anschluss T mit TA, der Anschluss T1 mit TB bezeichnet.
- ▶ Bei den Abmessungen handelt es sich um Nennmaße, die Toleranzen unterliegen.

Positionserklärungen, Ventilbefestigungsschrauben und Anschlussplatten siehe Seite 27.

Abmessungen

- 1 Magnet "a"
- 2 Magnet "b"
- 3 **Ohne** und **mit verdeckter** Hilfsbetätigungseinrichtung „N9“ (Standard)
- 4 Mit verdeckter Hilfsbetätigungseinrichtung und Schutzkappe "N8". (Die Schutzkappe muss vor der Betätigung entfernt werden.)
- 5 Verriegelbare Hilfsbetätigungseinrichtung „Pilzknopf“ „N5“ und „N6“
- 6 Deckel
Hinweis: Das Ventil darf nur mit ordnungsgemäß montiertem Deckel betrieben werden.
- 7 Leitungsdose **ohne** Beschaltung für Gerätestecker „K4“ und „K4K“ (separate Bestellung, siehe Seite 30 und Datenblatt 08006)
- 8 Leitungsdose abgewinkelt mit M12x1-Steckverbindung und Betriebsanzeige-LED für Gerätestecker „K72L“ (separate Bestellung, siehe Seite 30 und Datenblatt 08006)
- 9 Doppel-Leitungsdose **ohne/mit** Beschaltung für Gerätestecker „K4“ (separate Bestellung, siehe Seite 30 und Datenblatt 08006)
- 10 Leitungsdose (AMP Junior-Timer) für Gerätestecker „C4Z“ (separate Bestellung, siehe Seite 30 und Datenblatt 08006)
- 11 Leitungsdose **mit** Beschaltung für Gerätestecker „K4“ (separate Bestellung, siehe Seite 30 und Datenblatt 08006)
- 12 Kabelverschraubung „DL“ und „DAL“
- 13 Zentralsteckung und „DK6L“ und „DK25L“
- 14 Leitungsdosen für Ventile mit Zentralanschluss mit Gerätestecker „DK6L“ (separate Bestellung, siehe Seite 30 und Datenblatt 08006)
- 15 Mini-Change-Stecker, 5-polig für Gerätestecker „DK25L“ (separate Bestellung, Material-Nr. **R900057631**)
- 16 Typschild
- 17 Gleiche Dichtringe für Anschlüsse A, B, P, TA, TB
- 18 Verschlusschraube für Ventile mit einem Magneten auf Seite B
- 19 Verschlusschraube für Ventile mit einem Magneten auf Seite A
- 20 Platzbedarf zum Entfernen der Leitungsdose/Winkelsteckdose
- 21 Platzbedarf zum Entfernen der Spule
- 22 Befestigungsmutter, Anziehdrehmoment $M_A = 14,5 \pm 1,5 \text{ Nm}$ [10.69±1.1 ft-lbs]
- 23 Lage der Anschlüsse nach ISO 4401-05-04-0-05 und NFPA T3.5.1 R2-2002 D05
- 24 Anschluss TB kann nur in Verbindung mit separat hergestellter Bohrung verwendet werden.

Anschlussplatten (separate Bestellung) mit Lage der Anschlüsse nach ISO 4401-05-04-0-05 siehe Datenblatt 45100.

Ventilbefestigungsschrauben (separate Bestellung)

Nenngröße	Stück	Zylinderschrauben	Materialnummer
10	4	ISO 4762 - M6 x 40 - 10.9-CM-Fe-ZnNi-5-Cn-T0-H-B Reibungszahl $\mu_{ges} = 0,09 \dots 0,14$; Anziehdrehmoment $M_A = 12,5 \text{ Nm}$ [9.2 ft-lbs] ±10 %	R913051533
	oder		
	4	ISO 4762 - M6 x 40 - 10.9 Reibungszahl $\mu_{ges} = 0,12 \dots 0,17$; Anziehdrehmoment $M_A = 15,5 \text{ Nm}$ [11.4 ft-lbs] ±10 %	Nicht im Rexroth-Lieferprogramm
oder			
	4	1/4-20 UNC x 1-1/2" ASTM-A574 Reibungszahl $\mu_{ges} = 0,19 \dots 0,24$; Anziehdrehmoment $M_A = 25 \text{ Nm}$ [18.4 ft-lbs] ±15 % Reibungszahl $\mu_{ges} = 0,12 \dots 0,17$; Anziehdrehmoment $M_A = 19 \text{ Nm}$ [14.0 ft-lbs] ±10 %	R978800710

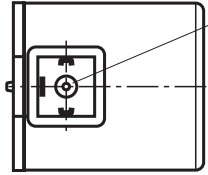
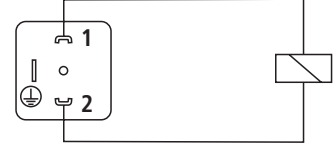
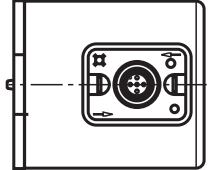
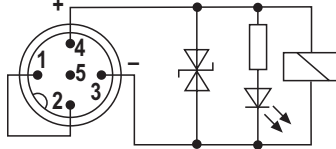
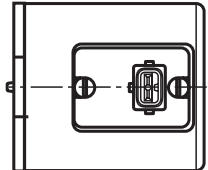
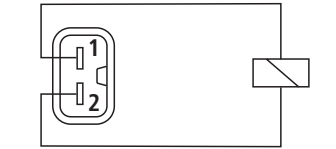


Hinweis:

Bei anderen Reibungszahlen sind die Anziehdrehmomente entsprechend anzupassen.

Elektrische Anschlüsse, Belegung – Einzelanschluss

Elektrische Anschlüsse und Spulen-Anschluss-Kombinationen

Bestellangaben Gerätestecker		Draufsicht	Schaltbild	Pin	Anschlüsse, Belegung
Gerätestecker 3-polig (2+PE) nach DIN EN 175301-803 (IP65)	K4, K4K ³⁾			1 2 ⊕	Magnetspule polaritätsunabhängig Anschluss für Schutzleiter
Gerätestecker 4-polig nach IEC 60947-5-2, M12x1 mit Supressordiode, nur 24 V DC, integrierte Störschutzbeschaltung und Betriebsanzeige-LED	K72L			1 2 3 4 5	interne Brücke Magnetspule GND Magnetspule 24 V DC Versorgungsspannung ohne Funktion
Gerätestecker 2-polig, Typ AMP Junior-Timer, um 90° zur Ventilachse gedreht	C4Z			1 2	Magnetspule polaritätsunabhängig

3) Spule mit angespritztem Steckersockel und Dichtelement zum Ventilgehäuse (IP65)

4) M3, Anziehdrehmoment maximal $M_{A \max} = 0,5 \text{ Nm}$ [0.37 ft-lbs]

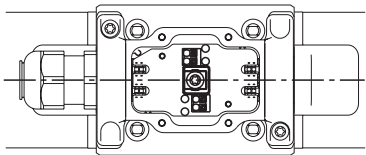
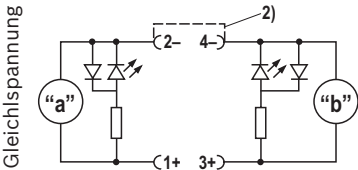
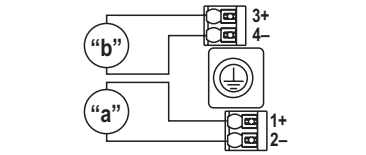
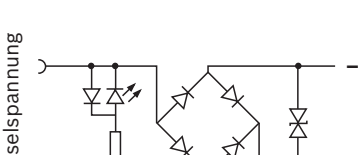
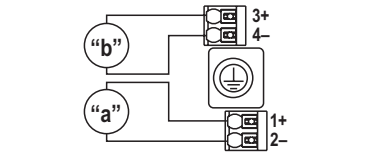
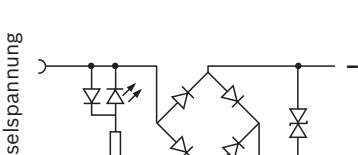
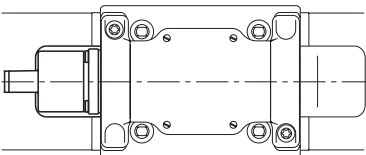
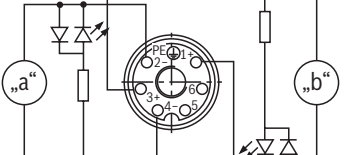
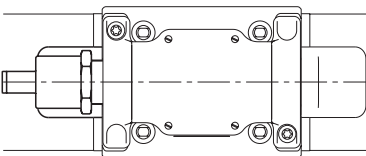
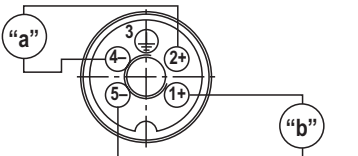
Beim elektrischen Anschluss ist der Schutzleiter (PE ⊕) vorschriftsmäßig anzuschließen.

Hinweise:

- ▶ Die elektrische Leitungsführung muss zugentlastet ausgeführt werden.
- ▶ Kabel- und Leitungseinführungen sind nur für festverlegte Leitungen geeignet.
- ▶ Gerätestecker sind im Betrieb zu verriegeln. Die Steckverbindung ist nicht zum betriebsmäßigen Stecken oder Trennen unter Last geeignet.
- ▶ Schutzleiterquerschnitt gleich oder größer des Leiterquerschnitts der Spannungsversorgung.
- ▶ Die Ventilaufspannfläche muss mit dem Schutzleitersystem verbunden sein.

Elektrische Anschlüsse, Belegung – Zentralanschluss

Elektrische Anschlüsse und Spulen-Anschluss-Kombinationen

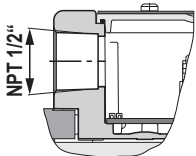
Bestellangaben Gerätestecker	Draufsicht	Schaltbild	Pin	Anschlüsse, Belegung
Kabelverschraubung am Deckel, mit Leuchtanzeige (Klemmbereich 6 ... 12 mm [0.23 ... 0.47 inch])	DL 		1+	Ventilmagnet „a“ ¹⁾
Kabelverschraubung am Deckel, mit Leuchtanzeige und Kabelbrücke am Masseanschluss (Klemmbereich 6 ... 12 mm [0.23 ... 0.47 inch])	DJL 		2-	
Ohne Leitungsdose; Gewindeanschluss 1/2"-14 NPT (Klemmbereich 6 ... 12 mm [0.23 ... 0.47 inch])	DAL³⁾ 		3+	Ventilmagnet „b“ ¹⁾
			4-	
			⊕	Anschluss für Schutzleiter
Zentralsteckung am Deckel, mit Leuchtanzeige (ohne Leitungsdose) mit Gerätestecker nach DIN EN 175201-804	DK6L 		1	Ventilmagnet „a“
			2	
			3	Ventilmagnet „b“
			4	
			5	nicht belegt
			6	
			⊕	Anschluss für Schutzleiter
Mini-Change-Stecker, 5-polig nach ANSI/B93.55M-1981	DK25L 		1	Ventilmagnet „b“
			5	
			2	Ventilmagnet „a“
			4	
			⊕	Anschluss für Schutzleiter

1) Adernkennzeichnung:

+ → rot
- → blau

2) Drahtbrücke bei Ausführung „DJL“

3) Kabelverschraubung nach Conduit-System mit NPT-Gewinde; Anziehdrehmoment $M_A = 5 \pm 0,5$ Nm



Beim elektrischen Anschluss ist der Schutzleiter (PE ⊕) vorschriftsmäßig anzuschließen.

 **Siehe Hinweise** Seite 28.

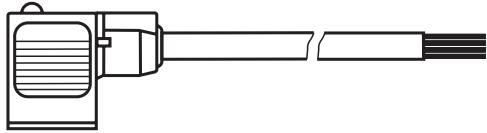
Zubehör (separate Bestellung)

Leitungsdosen und Kabelsätze

Pos. 1)	Bezeichnung	Ausführung	Kurzbezeichnung	Material- nummer	Daten- blatt
7, 11	Leitungsdose; für Ventile mit Gerätestecker „K4“, 2-polig + PE, Bauform A	Ohne Beschaltung, M16 x 1,5, 12 ... 240 V, „a“	Z4	R901017010	08006
		Ohne Beschaltung, M16 x 1,5, 12 ... 240 V, „b“		R901017011	
		Ohne Beschaltung, NPT 1/2“, 12 ... 240 V, „a“	Z45	R900004823	
		Ohne Beschaltung, NPT 1/2“, 12 ... 240 V, „b“		R900011039	
		Mit Leuchtanzeige, M16 x 1,5, 12 ... 240 V	Z5L	R901017022	
		Mit Leuchtanzeige, NPT 1/2“, 12 ... 240 V	Z55L	R900057453	
		Mit Gleichrichter, M16 x 1,5, 80 ... 240 V	RZ5	R901017025	
		Mit Gleichrichter, NPT 1/2“, 80 ... 240 V	RZ55	R900842566	
		Mit Leuchtanzeige und Z-Dioden-Schutzbe- schaltung, M16 x 1,5, 24 V	Z5L1	R901017026	
		Mit Leuchtanzeige und Gleichrichter, M16 x 1,5, 80 ... 240 V	RZ5L	R901017029	
Mit Leuchtanzeige und Gleichrichter, NPT 1/2“, 80 ... 240 V	RZ55L	R900057455			
10	Leitungsdosen; für Wegeventile mit Gerätestecker „C4“ (AMP Junior-Timer)	10 ... 32 V, 5 A	2P JUNIOR D2 2	R901022127	
		10 ... 32 V, 5 A	2P D1.2 JUNIOR	R900313533	
8	Leitungsdosen; für Sensoren und Ventile mit Geräte- stecker „K24“, „K35“ und „K72“, 4-polig	M12 x 1, abgewinkelt, PG 7	4PZ24	R900779509	
		M12 x 1, abgewinkelt, PG 7		R900082899	
9	Kabelsätze; für Ventile mit zwei Magneten (Doppel-Leitungsdosen) und Geräte- stecker „M12 x 1“	24 V, 4 A	Z60	R901207825	
		Mit Leuchtanzeige, 24 V, 4 A	Z60L	R901207824	
		Mit Leuchtanzeige und Z-Dioden-Schutzbe- schaltung, 24 V, 4 A	Z60L8	R901207823	
		Mit freiem Leitungsende, 230 V, 4 A, 3 m	Z61	R901207826	
		Mit freiem Leitungsende, 230 V, 4 A, 5 m		R901207892	
14	Leitungsdosen; für Ventile mit Zentralanschluss mit Gerätestecker „DK6L“	250 V, 10 A, PG 11	7PZ6	R900002803	

1) Siehe Abmessungen Seite 23 ... 26.

Energieeinsparen und Schnellschalten ¹⁾

Details siehe Datenblatt 30362			
		Material-Nummer	
		Typ VT-SSBA1-PWM-1X/V001/5 als Schnellschaltverstärker (Schaltzeitreduzierung um ca. 50 %) ²⁾	Typ VT-SSBA1-PWM-1X/V002/5 zur Energiereduktion (Energieeinsparung um ca. 40 %) ³⁾
a/b	schwarz	R901265633	R901290194

1) Nur mit Symbolen C, D, E, E67, J, J2 und Y; nicht für Ausführung mit verstärkter Druckfeder „D“

2) Nur für Ausführung „G12“ und „K4/K4K“

3) Nur für Ausführung „G24“ und „K4/K4K“

Einsatz mit PWM-Stecker nach Datenblatt 30362:

- ▶ Je nach Steuerschieber Erhöhung der Leistungsgrenze möglich.
- ▶ Bei Ausführung „G24“ (Energieeinsparung) Verringerung der Spulentemperatur um ≥ 30 °C bei Einschalt-dauer 100 %.

Projektierungshinweise

Temperaturbereich und maximaler Betriebsdruck bei Tieftemperatureinsatz

Anschluss	Druck	Temperaturbereich in °C [°F]
P, A, B, T	statisch 100 bar [1450 psi]	-40 ... -35 [-40 ... -31]
P, A, B	dynamisch von 100 bar [1450 psi] auf 350 bar [5076 psi] linear als Funktion der Temperatur steigend	-35 ... -30 [-31 ... -22]
T	dynamisch von 100 bar [1450 psi] auf 210 bar [3050 psi] linear als Funktion der Temperatur steigend	-35 ... -30 [-31 ... -22]
P, A, B, T	Maximaler Betriebsdruck	-30 ... +50 [-22 ... 122]

Weitere Informationen

- ▶ Hydraulikventile für Industrieanwendungen Datenblatt 07600-B
- ▶ Anschlussplatten Datenblatt 45100
- ▶ Druckflüssigkeiten auf Mineralölbasis Datenblatt 90220
- ▶ Umweltverträgliche Hydraulikflüssigkeiten Datenblatt 90221
- ▶ Schwerentflammbare, wasserfreie Hydraulikflüssigkeiten Datenblatt 90222
- ▶ Schwerentflammbare Hydraulikflüssigkeiten - wasserhaltig (HFAE, HFAS, HFB, HFC) Datenblatt 90223
- ▶ Stecker-Schaltverstärker Typ VT-SSBA1 Datenblatt 30362
- ▶ Wege-Schieber- und -Sitzventile mit elektrischer Betätigung und M12x1-Steckverbindung Datenblatt 08010
- ▶ Zuverlässigkeitskennwerte nach EN ISO 13849 Datenblatt 08012
- ▶ CE-Konformitätserklärung nach Niederspannungsrichtlinie 2014/35/EU auf Anfrage
- ▶ Auswahl der Filter www.boschrexroth.com/filter
- ▶ Informationen zu lieferbaren Ersatzteilen www.boschrexroth.com/spc

Notizen

Bosch Rexroth AG
Industrial Hydraulics
Zum Eisengießer 1
97816 Lohr am Main, Germany
Telefon +49 (0) 93 52/40 30 20
my.support@boschrexroth.de
www.boschrexroth.de

© Alle Rechte Bosch Rexroth AG vorbehalten, auch bzgl. jeder Verfügung, Verwertung, Reproduktion, Bearbeitung, Weitergabe sowie für den Fall von Schutzrechtsanmeldungen.
Die angegebenen Daten dienen allein der Produktbeschreibung. Eine Aussage über eine bestimmte Beschaffenheit oder eine Eignung für einen bestimmten Einsatzzweck kann aus unseren Angaben nicht abgeleitet werden. Die Angaben entbinden den Verwender nicht von eigenen Beurteilungen und Prüfungen. Es ist zu beachten, dass unsere Produkte einem natürlichen Verschleiß- und Alterungsprozess unterliegen.